



Universitat Autònoma de Barcelona  
Àrea de Personal d'Administració i Serveis

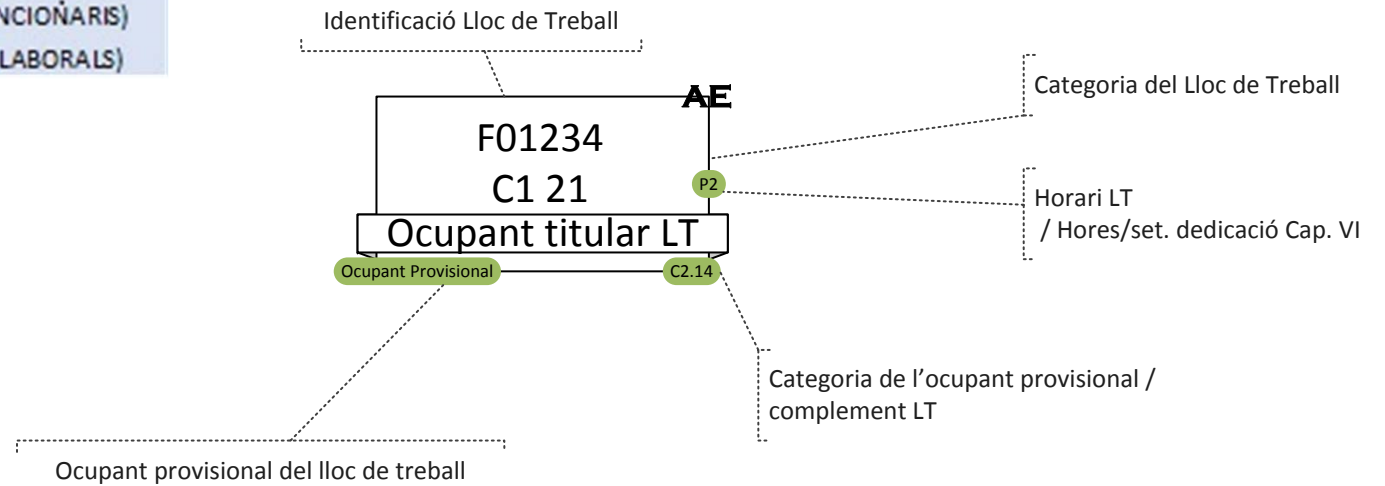
# ORGANIGRAMA DEL PAS

31 de Maig de 2018

CODIFICACIÓ HORÀRIA	
D	Dedicació especial
E	Jornada especial
EN	Jornada especial nocturna
N	Jornada nocturna
TD	Torn de disponibilitat
P2	9 a 17:30 h
P4	7:45 a 16:15 h
M1	7 a 14:30 h
M4	8 a 14:30 i dissabtes
M6	8 a 15:30 h (FUNCIONARIS) 7:45 a 15:15 h (LABORALS)
T3	13:30 a 21 h (FUNCIONARIS) 13:45 a 21 h (LABORALS)
T4	14 a 21:30 h (FUNCIONARIS) 14:15 a 21:45 h (LABORALS)
T5	14:30 a 22 h (FUNCIONARIS) 14:45 a 22:15 h (LABORALS)

**LLEGENDA**

- Interí escala superior
- Comissió Serveis / Encàrrec funcions
- Pool
- Destí provisional
- Jubilat parcial
- Substitut
- Reforç
- Incorpora
- CapVI estabilitzat
- CapVI Temporal
- SP** Suport Projectes
- TSR** Tècnic Superior de Recerca
- Acord Estabilització PAS Laboral**
- AE LEI** Laboral Indefinit no Fix



• <b>Estructura Gerencial</b> .....	10
Àmbits centrals	
Àmbits territorials	
• <b>Gerència</b> .....	13
- Adjunt per a temes docents al VR de Personal Acadèmic	
- Responsable corporatiu per al Fundraisin i cap de l'OTC	
- Responsable de Gerència per a Iniciatives i Nous Desenvolupaments	
- Gabinet de suport a la Gerència i al Síndic de Greuges.....	15
- Gabinet Jurídic.....	16
- Oficina de Coordinació Institucional.....	17
- Administració d'Espais de la zona Cívica.....	18
- Servei de Seguretat i Vigilància.....	19
• <b>Gabinet del Rectorat</b> .....	20
- Administració del Rectorat.....	21
- Àrea de Comunicació i Promoció.....	23
- Àrea de Relacions Internacionals (àmbit institucional).....	25
- Servei de Publicacions (Edicions UAB).....	26
• <b>Vicegerència d'Economia</b>	
- Àrea d'Economia i Finances.....	27
- Oficina de Contractació Administrativa i Compres.....	28
- Oficina de Medi Ambient.....	29
- Oficina d'Anàlisi Econòmiques.....	29
- Servei d'Activitat Física.....	30
• <b>Vicegerència d'Ordenació Acadèmica</b> .....	31
- Àrea d'Afers Acadèmics.....	32
- Àrea de Relacions Internacionals (àmbit acadèmic).....	33
- Escola de Postgrau.....	34
- Oficina de Qualitat Docent.....	36
- Servei d'Ocupabilitat.....	37
- Servei de Llengües.....	38
- Unitat de Planificació i Programació Docent.....	40
- Institut de Ciències de l'Educació.....	41
• <b>Vicegerència de Recerca</b> .....	42
- Àrea de Gestió de la Recerca / VR's àmbit de recerca.....	43
- Oficina de Projectes Internacionals.....	45
- Oficina de Valorització i Patents.....	46
- Unitat de Garantia de Qualitat.....	46
- Servei de Biblioteques.....	47
- Responsable de projectes estratègics (s).....	48
- Responsable de desenvolupament estratègic (s).....	48

- **Vicegerència de Persones i d'Organització**
  - Delegat de protecció de dades i assessor/a de recursos humans.....49
  - Àrea d'Organització i Planificació.....50
  - Àrea de Personal Acadèmic i de Nòmnes.....51
  - Àrea de Personal d'Administració i Serveis.....53
  - Àrea de Prevenció i Assistència.....55
  - Oficina de Gestió de la Informació i de la Documentació.....56
  
- **Direcció d'Arquitectura i Logística**
  - Unitat d'Administració d'Espais.....57
  - Unitat d'Arquitectura i d'Urbanisme.....57
  - Unitat d'Infraestructures i Manteniment.....57
  - Àrea de Serveis Logístics i d'Administració.....58
  
- **Direcció de Tecnologies de la Informació i de la Comunicació**
  - Àrea de Planificació de Sistemes d'Informació.....59
  - APSI – SID's-Unitats Territorials.....60
  - Servei d'Informàtica.....63
  - Servei d'Informàtica - Administració.....64
  
- **Consell Social**.....65

## ADMINISTRACIONS DE CENTRE

- **Departaments interfacultatius**

- Bioquímica i de Biologia Molecular.....	66
- Biologia Cel·lular, Fisiologia i d'Immunologia.....	67
- Biologia Animal, Biologia Vegetal i d'Ecologia.....	68
- Farmacologia, Terapèutica i Toxicologia.....	69
- Ciència Política i Dret Públic.....	70

- **Administració de Ciències i de Biociències**

- Administració de Centre.....	71
- Gestió Econòmica de Ciències.....	72
- Gestió Econòmica de Biociències.....	72
- Gestió Acadèmica de Ciències.....	73
- Gestió Acadèmica de Biociències.....	74
- Biblioteca de Ciència i Tecnologia .....	75
- Suport Logístic i Punt d'Informació / U.Manteniment.....	76
- Serveis Suport a la Docència i a la Recerca	
- Institut de Ciència i Tecnologia Ambientals ICTA).....	77
- Laboratoris Docents de Biociències I.....	78
- Laboratoris Docents de Biociències II.....	78
- Laboratori de Luminescència i Espectroscòpia de Biomolècules.....	78
- Servei d'Estadística Aplicada.....	78
- Servei de Genòmica i Bioinformàtica.....	78
- Servei Difracció Raigs X.....	78
- Institut de Física d'Altes Energies (IFAE).....	78
- Laboratori d'Ambient Controlat.....	79
- Servei d'Anàlisi Química.....	79
- Servei de Microscòpia.....	79
- Servei de Resonància Magnètica i Nuclear.....	79

- Departaments

- Física.....	80
- Química.....	81
- Genètica i Microbiologia.....	82
- Matemàtiques.....	83
- Geologia.....	83

## • Administració de l'Escola d'Enginyeria

- Administració de Centre.....	84
- Gestió Econòmica.....	85
- Gestió Acadèmica i Suport Logístic.....	86
- Serveis Suport a la Docència i a la Recerca	
- Centre de Visió per Computador.....	87
- Departaments	
- Enginyeria Química, Biològica i Ambiental.....	88
- Telecomunicació i Enginyeria de Sistemes.....	89
- Enginyeria Electrònica.....	89
- Unitat Integrada de suport administratiu departamental (UISAD).....	90
- Ciències de la Computació.....	90
- Arquitectura de Computadors i Sistemes Operatius.....	90
- Enginyeria de la Informació i de les Comunicacions.....	90
- Microelectrònica i Sistemes electrònics.....	90

## • Administració de Ciències de la Comunicació

- Administració de Centre.....	91
- Gestió Econòmica.....	92
- Gestió Acadèmica.....	93
- Biblioteca de Comunicació i Hemeroteca General.....	94
- Suport Logístic i Punt d'Informació .....	95
- Serveis Suport a la Docència i a la Recerca	
- Laboratoris d'Audiovisuals.....	96
- Laboratori Fotografia.....	96
- CEO-UAB (Centre d'Estudis Olímpics).....	96
- Departaments	
- Comunicació Audiovisual i de Publicitat.....	97
- Periodisme i de Ciències de la Comunicació.....	97
- Publicitat, Relacions Públiques i Comunicació Audiovisual.....	97
- Mitjans, Comunicació i Cultura.....	97

## • Administració d'Economia i Empresa

- Administració de Centre.....	98
- Gestió Econòmica.....	99
- Gestió Acadèmica.....	99
- Suport Logístic i Punt d'Informació .....	100
- Serveis Suport a la Docència i a la Recerca	
- Institut d'Anàlisi Econòmica.....	101
- Departaments	
- Empresa.....	102
- Economia Aplicada.....	102
- Economia i Història Econòmica.....	102

## • Administració de Dret i de Ciències Polítiques i Sociologia

- Administració de Centre.....	103
- Gestió Econòmica.....	104
- Gestió Acadèmica de la Facultat de Dret.....	105
- Gestió Acadèmica de la Facultat de Ciències Polítiques i de Sociologia.....	106
- Biblioteca de Ciències Socials.....	107
- Suport Logístic i Punt d'Informació de la Facultat de Dret i Aulari Central.....	108
- Suport Logístic i Punt d'Informació de la Facultat de Ciències Polítiques i Sociologia.....	108
- Serveis Suport a la Docència i a la Recerca	
- Institut de Govern i Polítiques Públiques (IGOP).....	109
- Centre d'Estudis Sociològics sobre la Vida Quotidiana i el Treball.....	109
- Departaments	
- Dret públic i Ciències Historicojurídiques.....	110
- Sociologia.....	110
- Dret Privat.....	110

## • Administració de Ciències de l'Educació i de Traducció i Interpretació

- Administració de Centre.....	111
- Gestió Econòmica.....	112
- Gestió Acadèmica de la Facultat de Ciències de l'Educació.....	113
- Gestió Acadèmica i Suport Logístic de la Facultat de Traducció i Interpretació.....	114
- Suport Logístic i Punt d'Informació de la Facultat de Ciències de l'Educació.....	115
- Serveis Suport a la Docència i a la Recerca – Facultat de Ciències de l'Educació	
- Laboratori de Ciències Experimentals.....	116
- Servei d'Audiovisuals.....	116
- Centre de Recerca per a l'Educació Científica i Matemàtica.....	117
- Escola Cultura de la Pau - Càtedra UNESCO.....	117
- Departaments	
- Didàctica de l'Expressió Musical, Plàstica i Corporal.....	118
- Didàctica de la Llengua, Literatura i Ciències Socials.....	118
- Didàctica de la Matemàtica i de les Ciències Experimentals.....	118
- Traducció i Interpretació i d'Estudis de l'Àsia Oriental.....	119
- Pedagogia Aplicada.....	119
- Pedagogia Sistemàtica i Social.....	119

• **Administració de Lletres i de Psicologia**

- Administració de Centre.....	120
- Gestió Econòmica.....	121
- Gestió Acadèmica de la Facultat de Filosofia i Lletres.....	122
- Gestió Acadèmica de la Facultat de Psicologia.....	123
- Biblioteca d'Humanitats i Cartoteca General.....	124
- Suport Logístic i Punt d'Informació.....	126
- Serveis Suport a la Docència i a la Recerca	
- Servei d'Informació Bibliogràfica i de Documentació d'Historia, Llengua, Literatura i Art de Catalunya (SIBHIL·LA).....	127
- Laboratori d'Informació Geogràfica i Teledetecció (LIGIT).....	127
- Servei de Tractament de la Parla i del So.....	127
- Departaments	
- Filologia anglesa i Germanística.....	128
- Filologia Francesa i Romànica.....	128
- Història Moderna Contemporània.....	128
- Filosofia.....	128
- Ciències de l'Antiguitat i de l'Edat Mitjana.....	128
- Art i de Musicologia.....	128
- Geografia.....	129
- Psicologia Bàsica, Evolutiva i de l'Educació.....	130
- Prehistòria.....	130
- Servei d'Anàlisi Arqueològiques (LPS).....	130
- Antropologia Social i Cultural.....	131
- Psicobiologia i Metodologia de les Ciències de la Salut.....	131
- Unitats integrades de suport administratiu departamental (UISAD)	
- Departament de Filologia Catalana i de Filologia Espanyola.....	132
- Departament de Psicologia Clínica i de la Salut i Departament de Psicologia Social.....	132

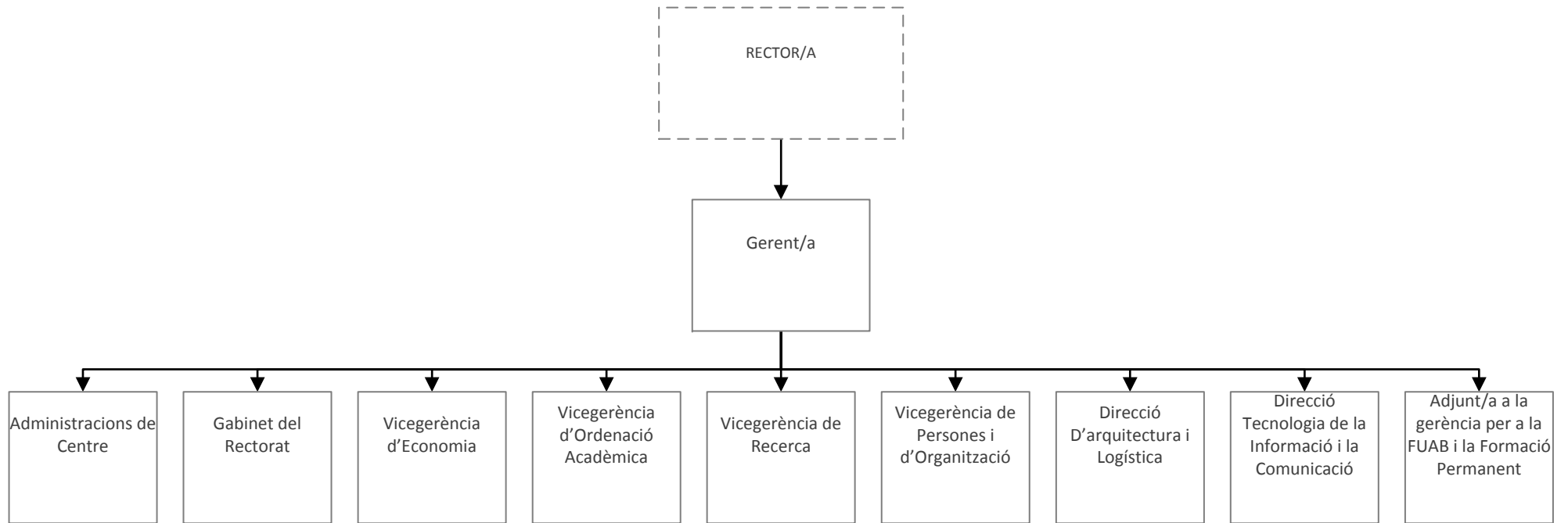
• **Administració de Medicina**

- Administració de Centre / Centre de Recursos Docents.....	133
- Gestió Econòmica.....	134
- Gestió Acadèmica.....	135
- Biblioteca .....	136
- Suport Logístic i Punt d'Informació.....	137
- Unitats docents hospitalàries	
- Unitat Docent Sant Pau.....	138
- Unitat Docent Vall d'Hebron.....	139
- Unitat Docent Parc Salut Mar.....	140
- Unitat Docent Germans Trias i Pujol.....	141
- Unitat Docent Parc Taulí.....	142
- Serveis Suport a la Docència i a la Recerca	
- Institut de Biotecnologia i de Biomedicina (IBB).....	143
- Servei de Cultius Cel·lulars, Producció d'Anticossos i Citometria-SCAC (SCT).....	143
- Servei de Proteòmica i de Biologia Estructural-SePBioEs (SCT).....	143
- Institut de Neurociències (Inc).....	144

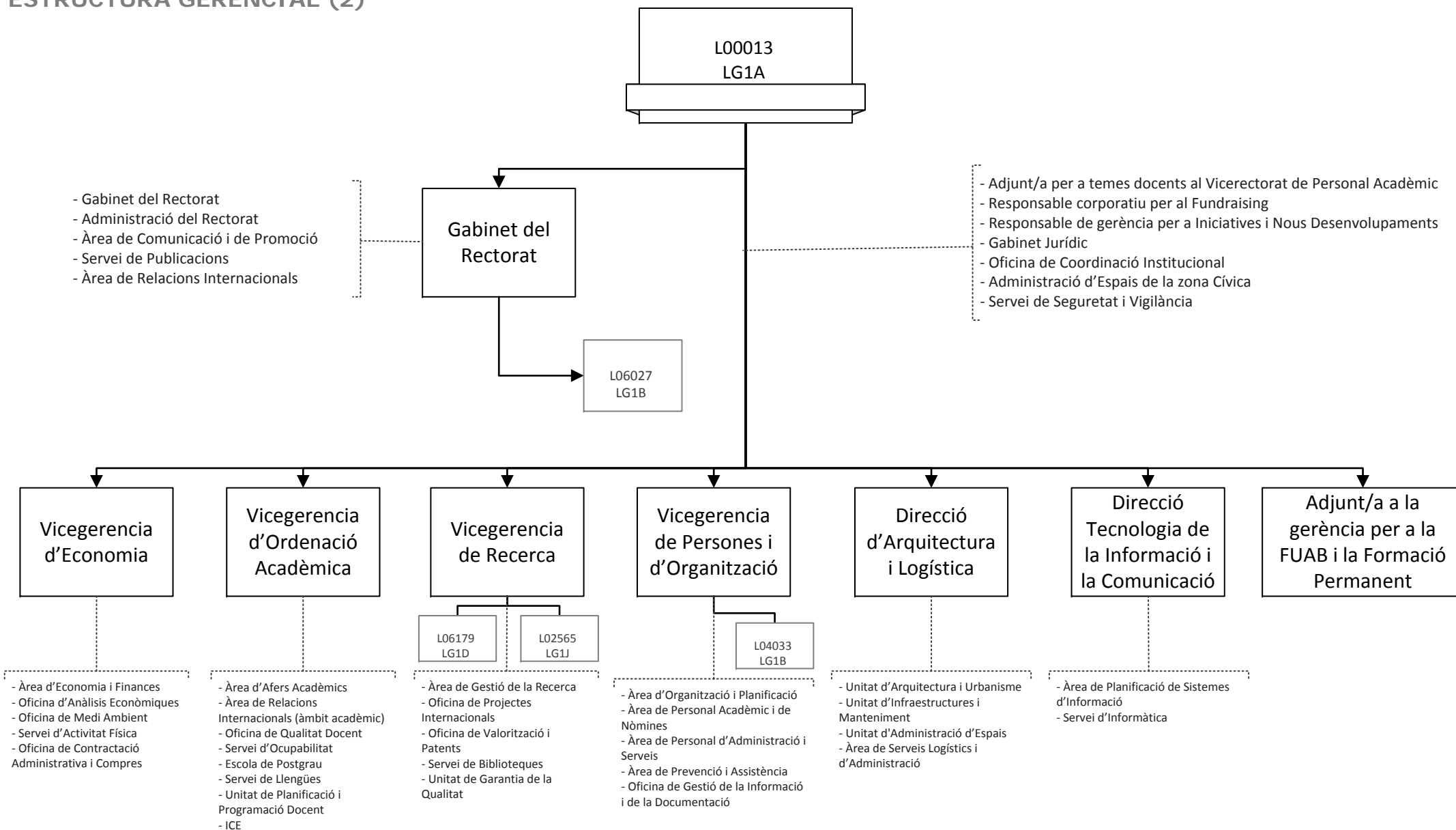


- Centre de Biotecnologia Animal i Teràpia Gènica.....	145
- Servei d'Estabulari (SCT).....	146
-Unitat Tècnica de Protecció Radiològica (UTPR).....	147
- Departaments	
- Medicina.....	148
- Cirurgia.....	148
- Infermeria.....	148
- Pediatria, Obstetricia i Ginecologia i de Medicina Preventiva i Salut Pública.....	148
- Ciències Morfològiques.....	149
- Psiquiatria i de Medicina Legal.....	149
• <b>Administració de Veterinària</b>	
- Administració de Centre.....	150
- Gestió Econòmica.....	151
- Gestió Acadèmica.....	152
- Biblioteca.....	153
- Suport Logístic i Punt d'Informació.....	154
- Serveis Suport a la Docència i a la Recerca	
- Servei de Granges i Camps Experimentals (SCT).....	155
- Servei de Planta de Tecnologia dels Aliments (SCT).....	156
- Departaments	
- UISAD de Sanitat i Anatomia Animals i de Medicina i Cirurgia Animals.....	157
- Sanitat i d'Anatomia Animals.....	157
- Medicina i Cirurgia Animals.....	157
- Ciència Animal i dels Aliments.....	158
- Fundació Hospital Clínic Veterinari.....	159
• <b>Administració de Serveis de Campus de Sabadell</b>	
- Administració de Centre.....	160
- Gestió Econòmica.....	161
- Gestió Acadèmica.....	161
- Biblioteca Universitària de Sabadell.....	162
- Suport Logístic i Punt d'Informació.....	163

ESTRUCTURA GERENCIAL (1)



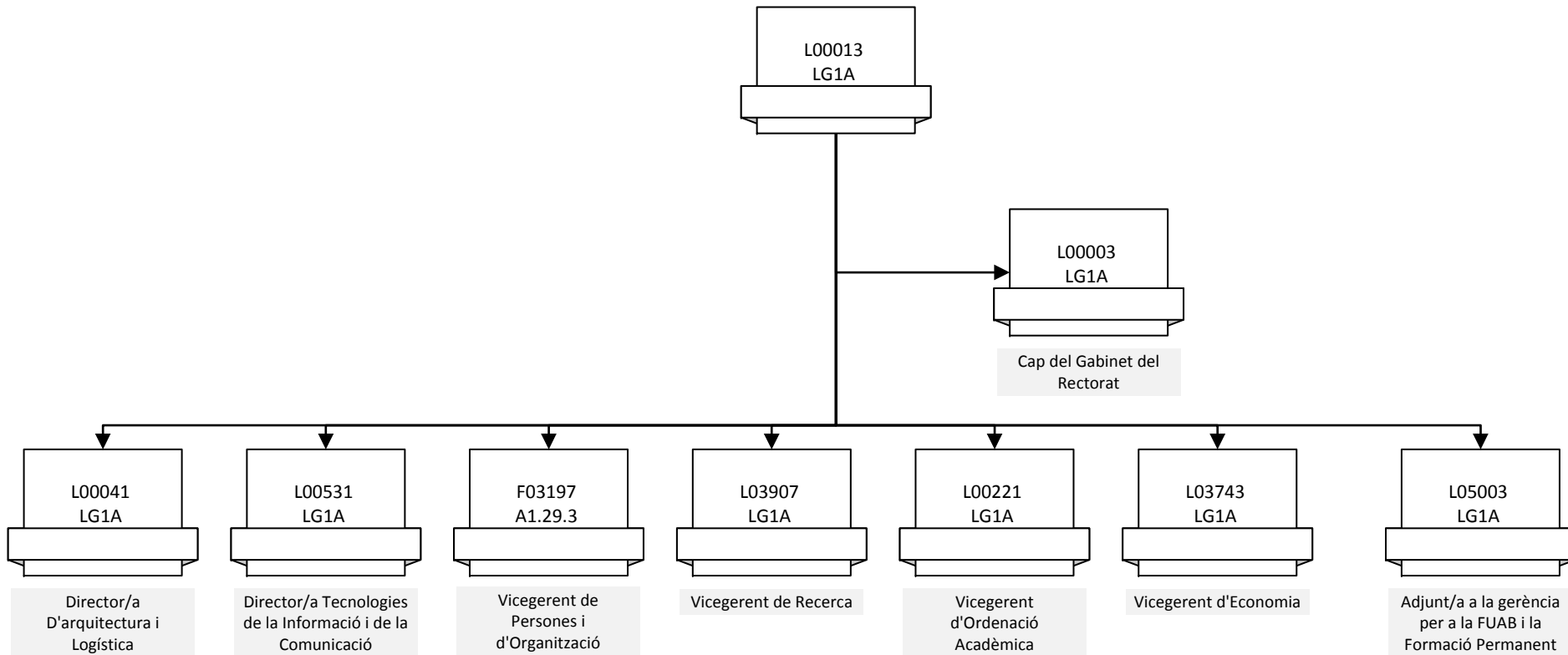
ESTRUCTURA GERENCIAL (2)



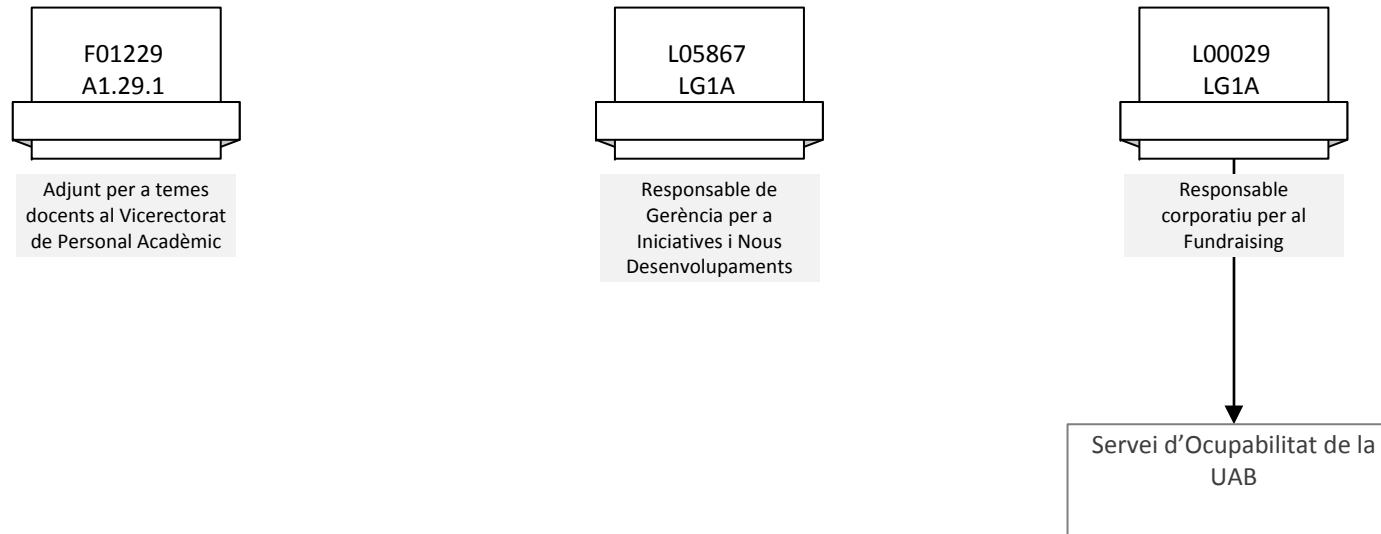
ESTRUCTURA GERENCIAL (3)



GERÈNCIA (1)

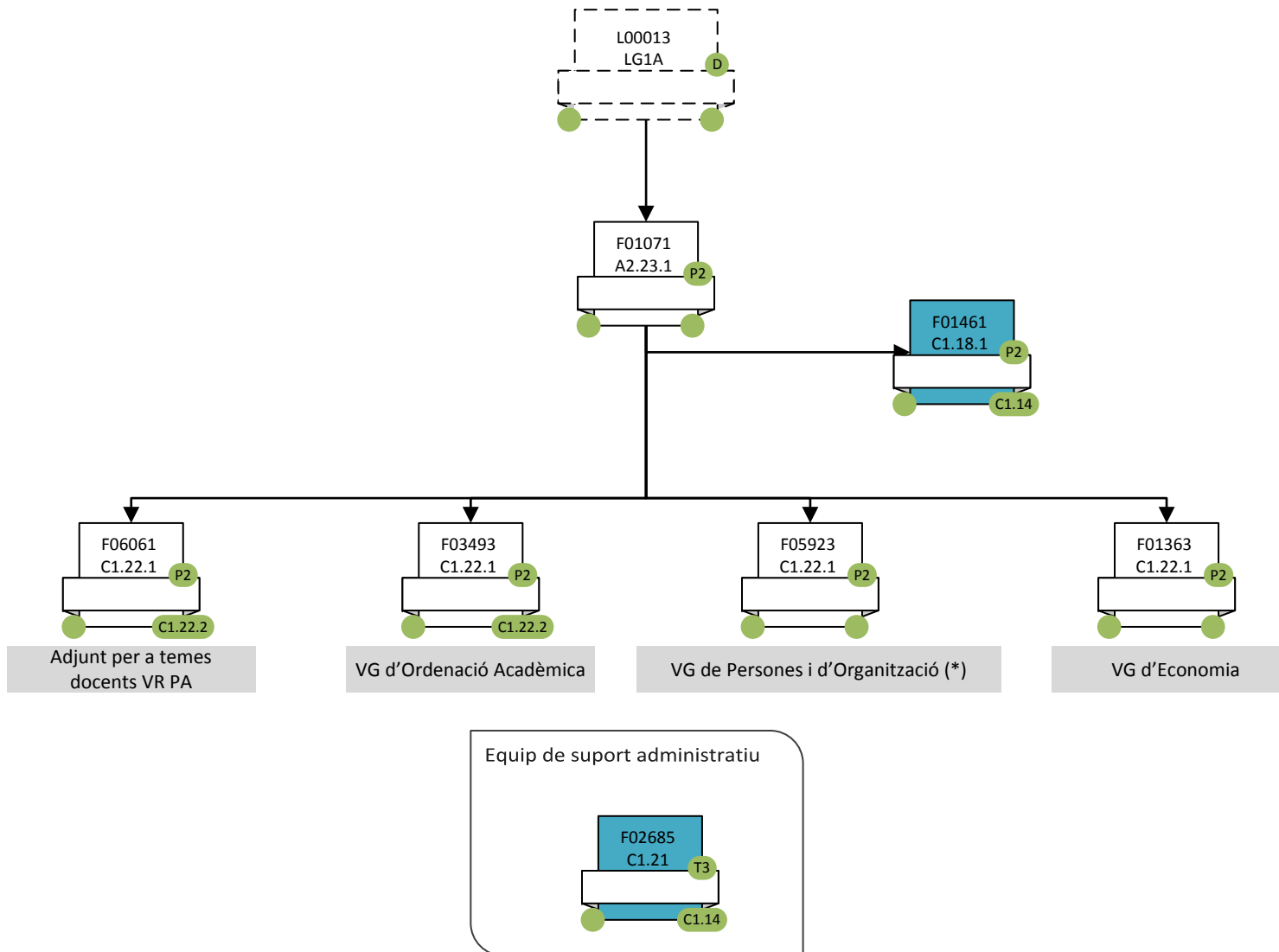


GERÈNCIA (2)



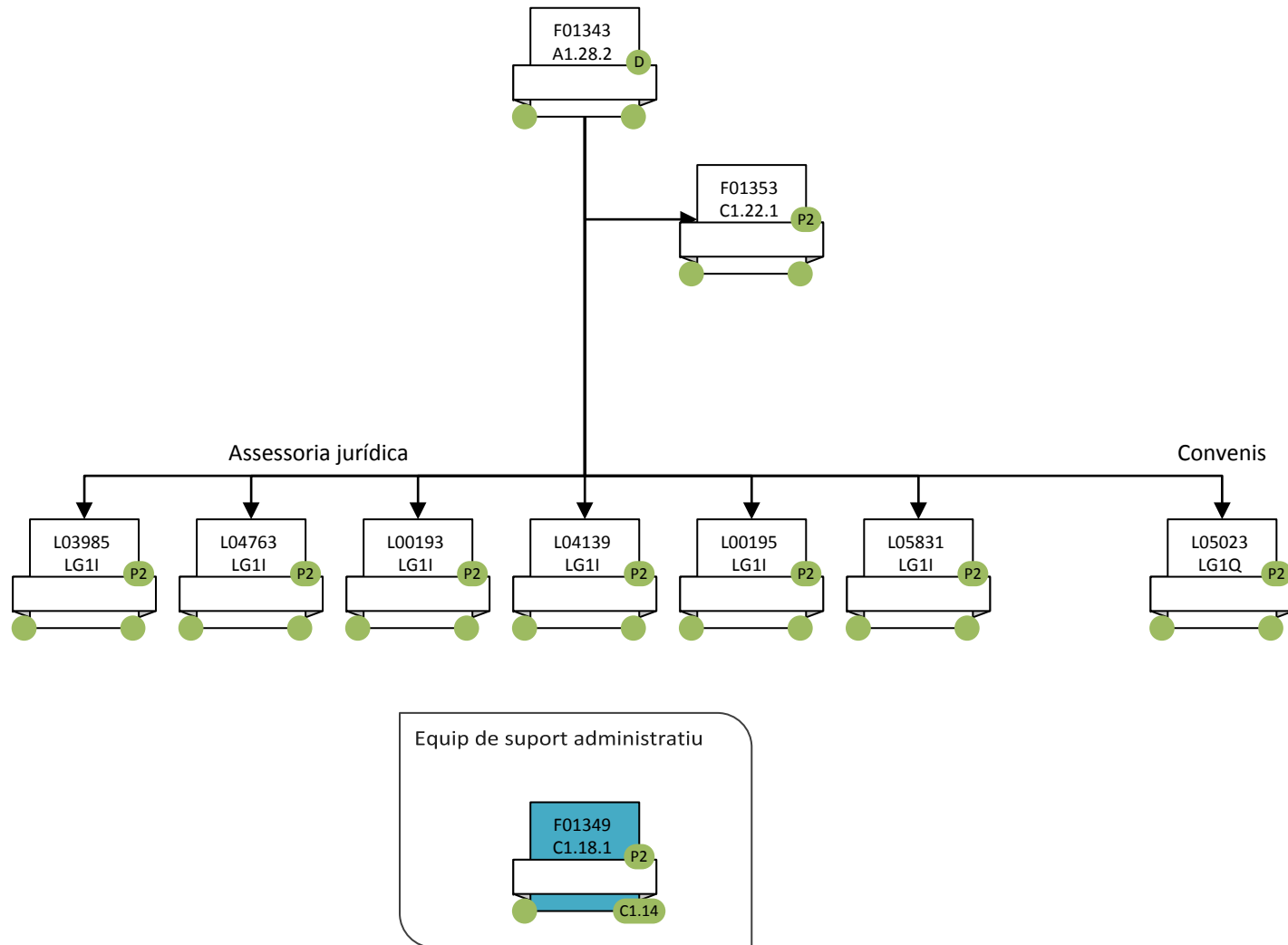
GERÈNCIA (3)

GABINET DE SUPORT A LA GERÈNCIA I AL SÍNDIC DE GREUGES



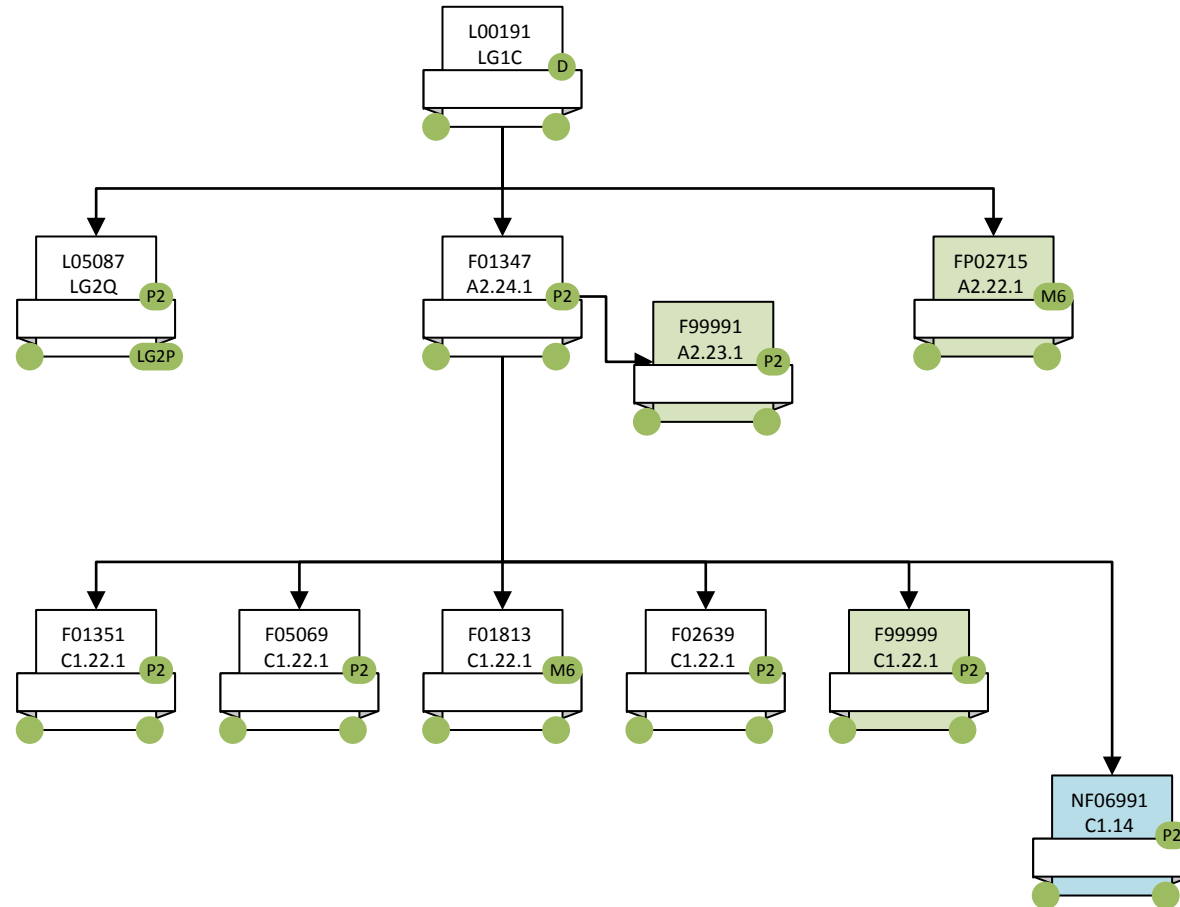
(\*) compartida amb l'Àrea d'Organització i Planificació

GERÈNCIA (4)  
GABINET JURÍDIC

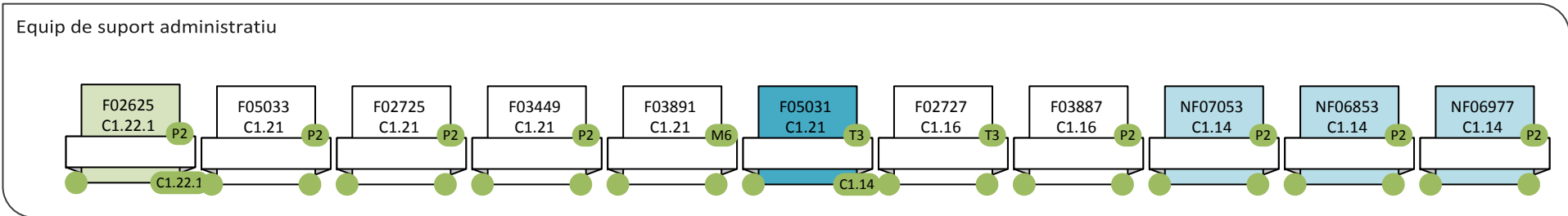
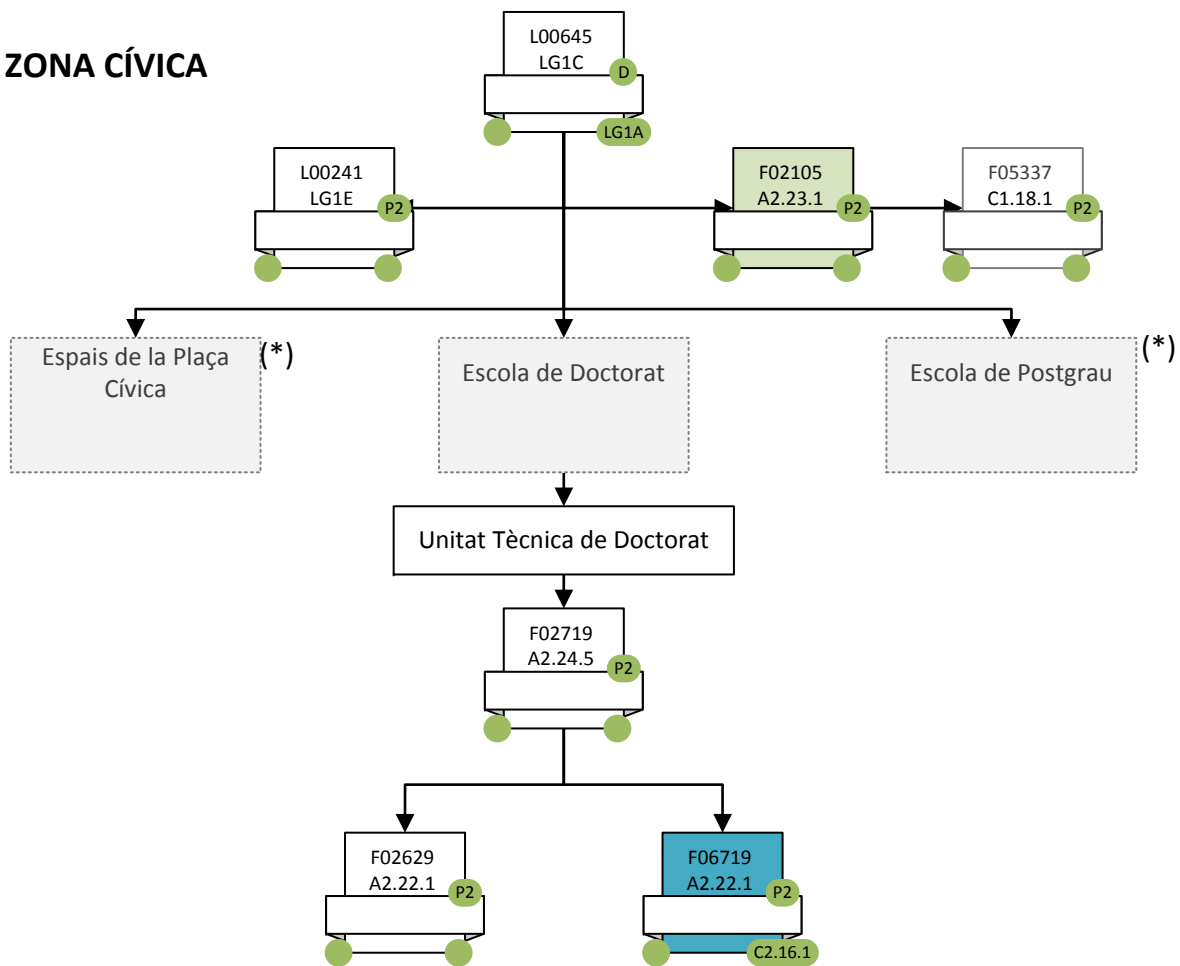




GERÈNCIA (5)  
OFICINA DE COORDINACIÓ INSTITUCIONAL

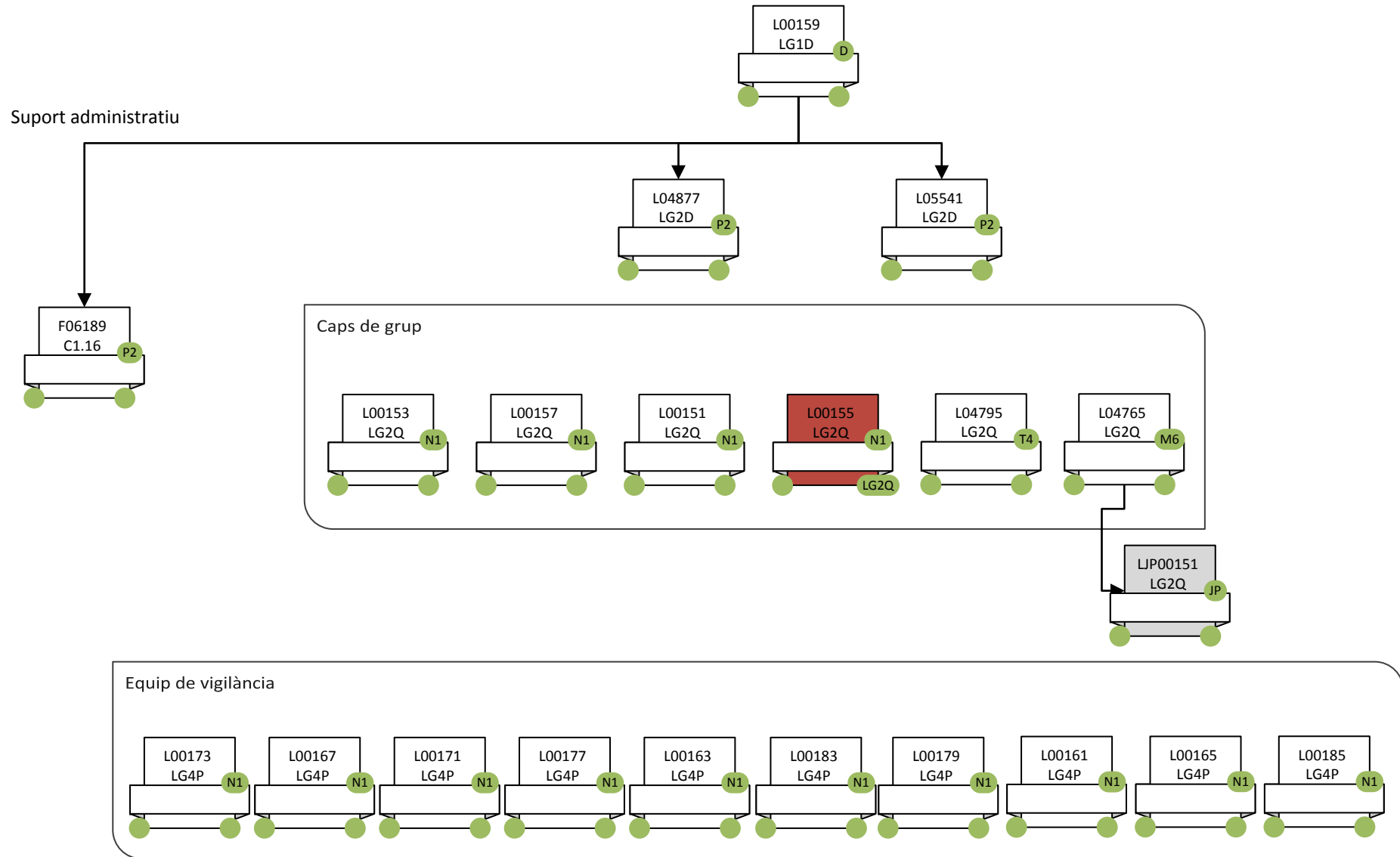


**GERÈNCIA (6)**  
**ADMINISTRACIÓ D'ESPAIS DE LA ZONA CÍVICA**

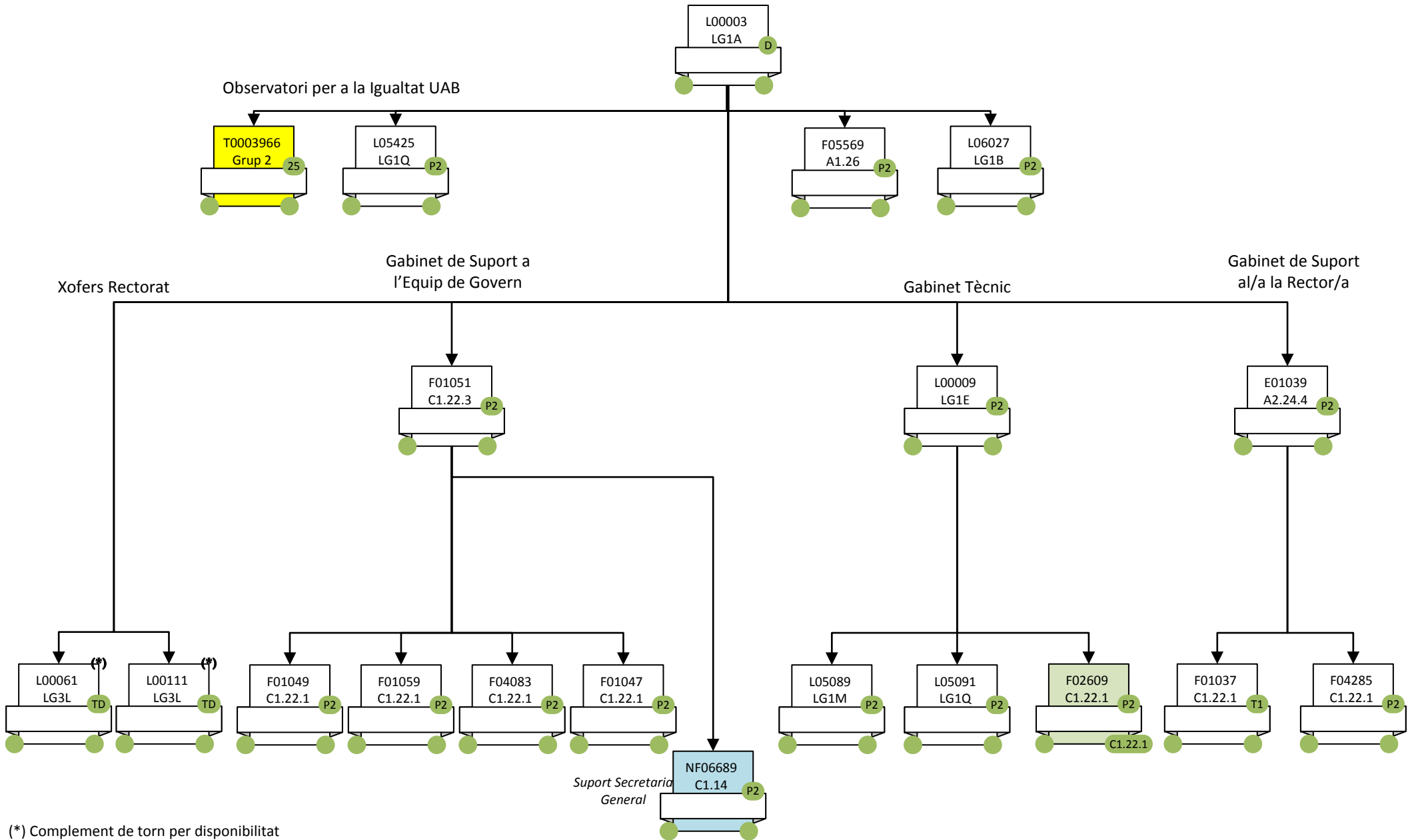


(\*) Coordinació a efectes de processos operatius

**GERÈNCIA (7)**  
**SERVEI DE SEGURETAT I VIGILÀNCIA**

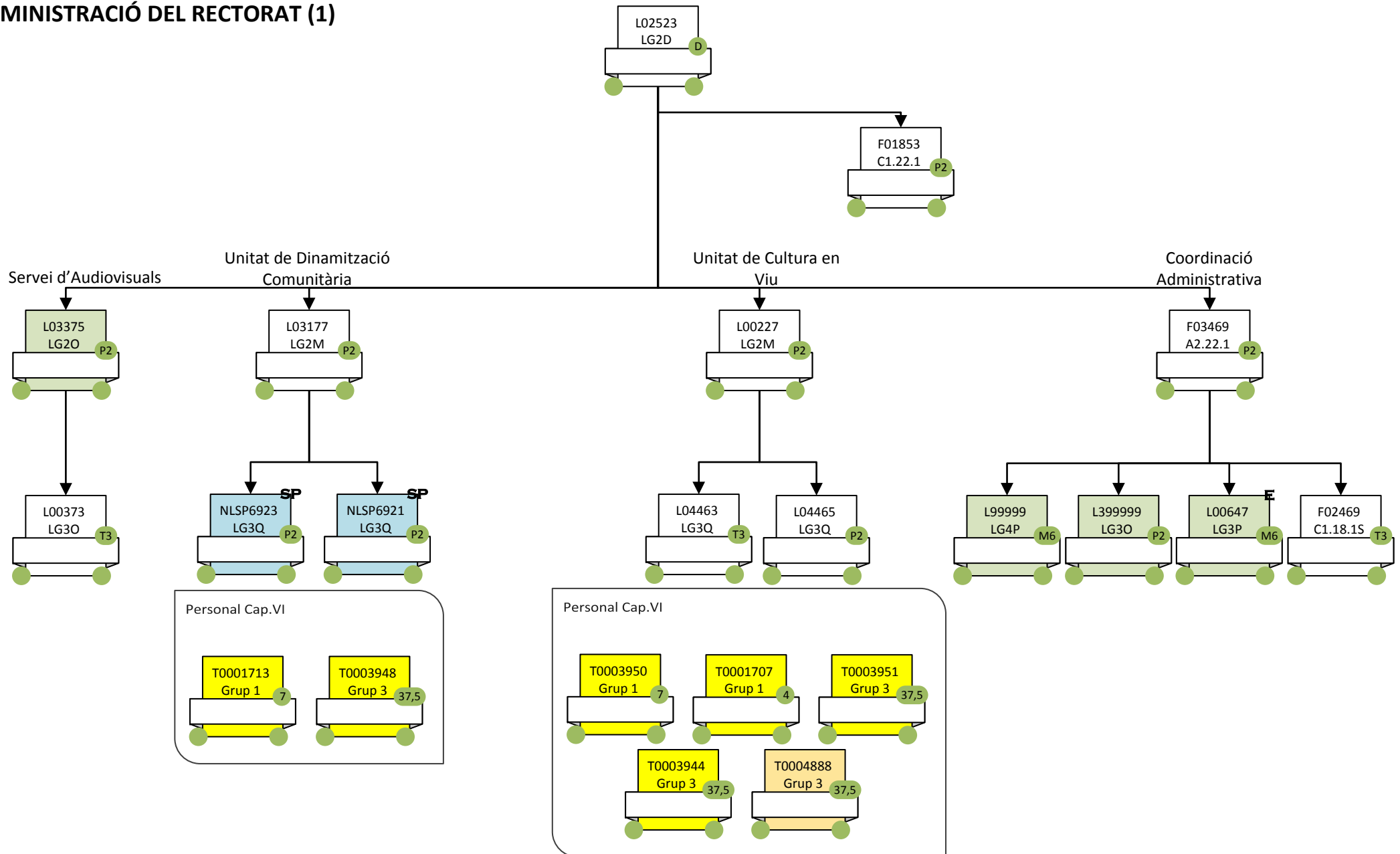


GABINET DEL RECTORAT (1)

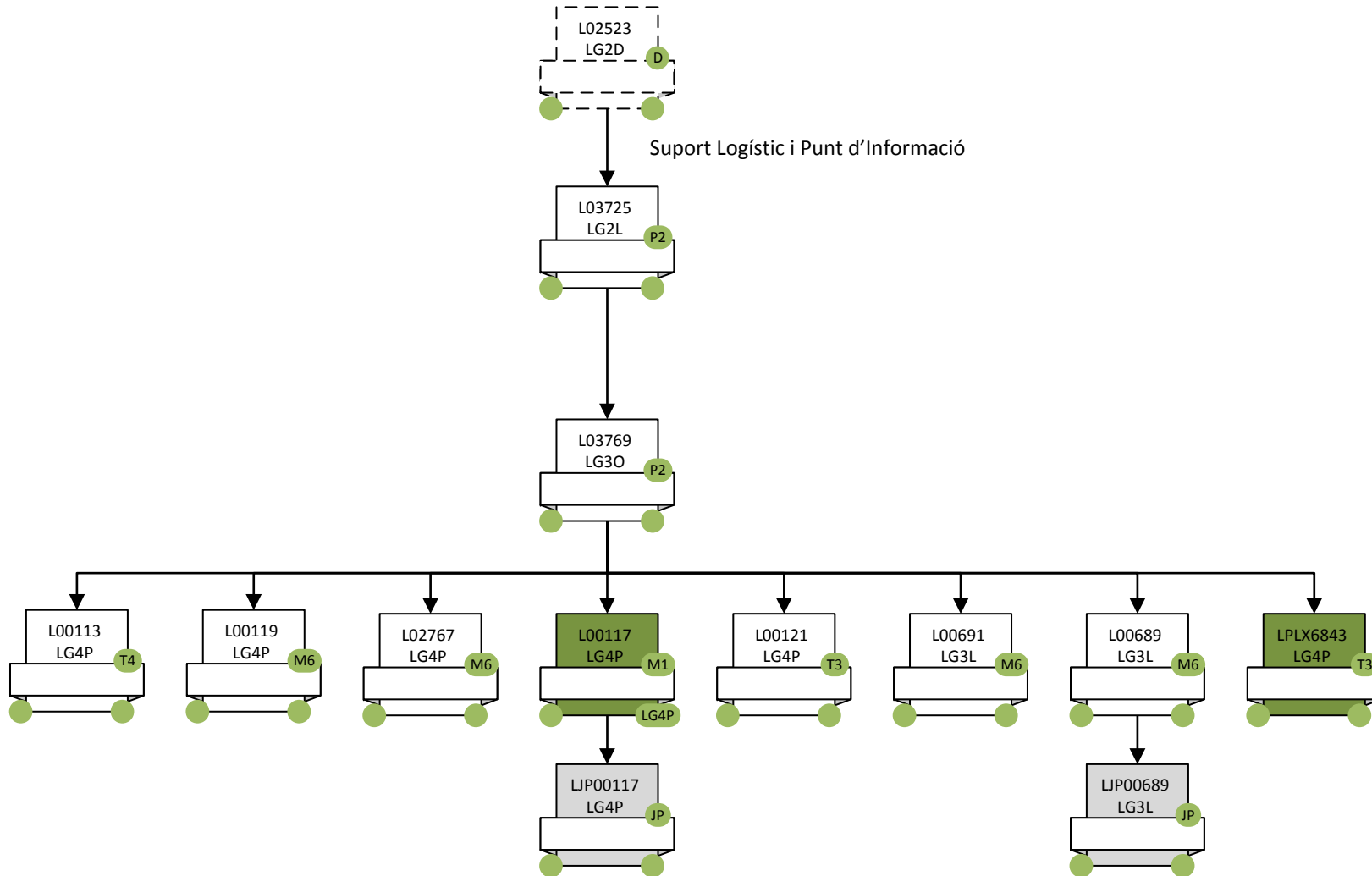


(\*) Complement de torn per disponibilitat

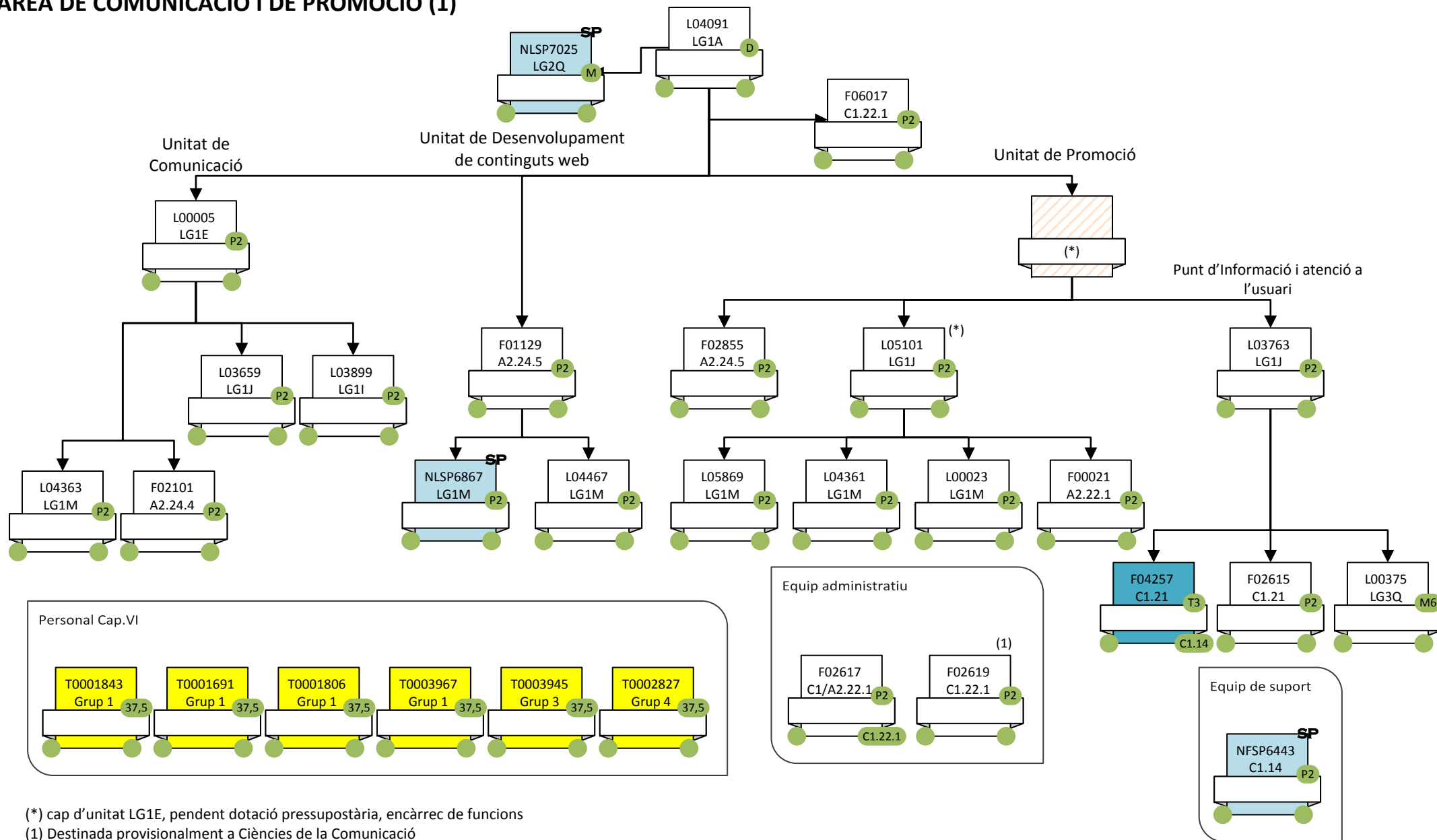
**GABINET DEL RECTORAT (2)  
ADMINISTRACIÓ DEL RECTORAT (1)**



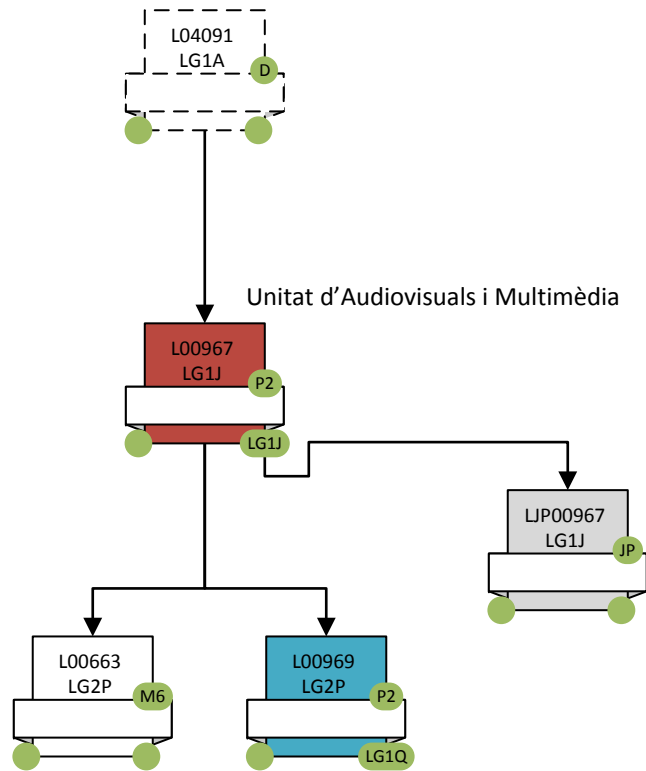
GABINET DEL RECTORAT (2)  
ADMINISTRACIÓ DEL RECTORAT (2)



**GABINET DEL RECTORAT (3)  
 ÀREA DE COMUNICACIÓ I DE PROMOCIÓ (1)**

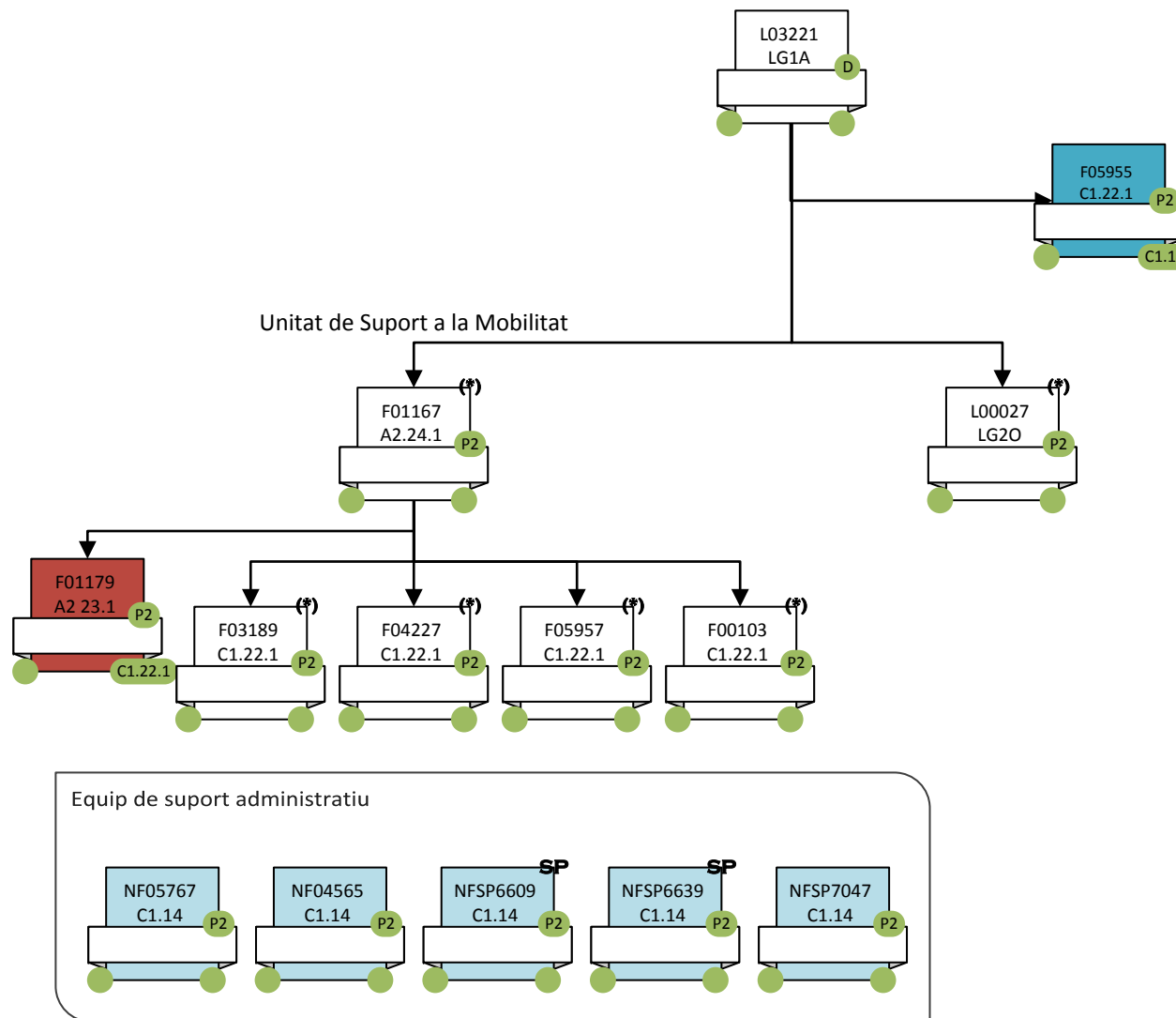


GABINET DEL RECTORAT (3)  
ÀREA DE COMUNICACIÓ I DE PROMOCIÓ (2)



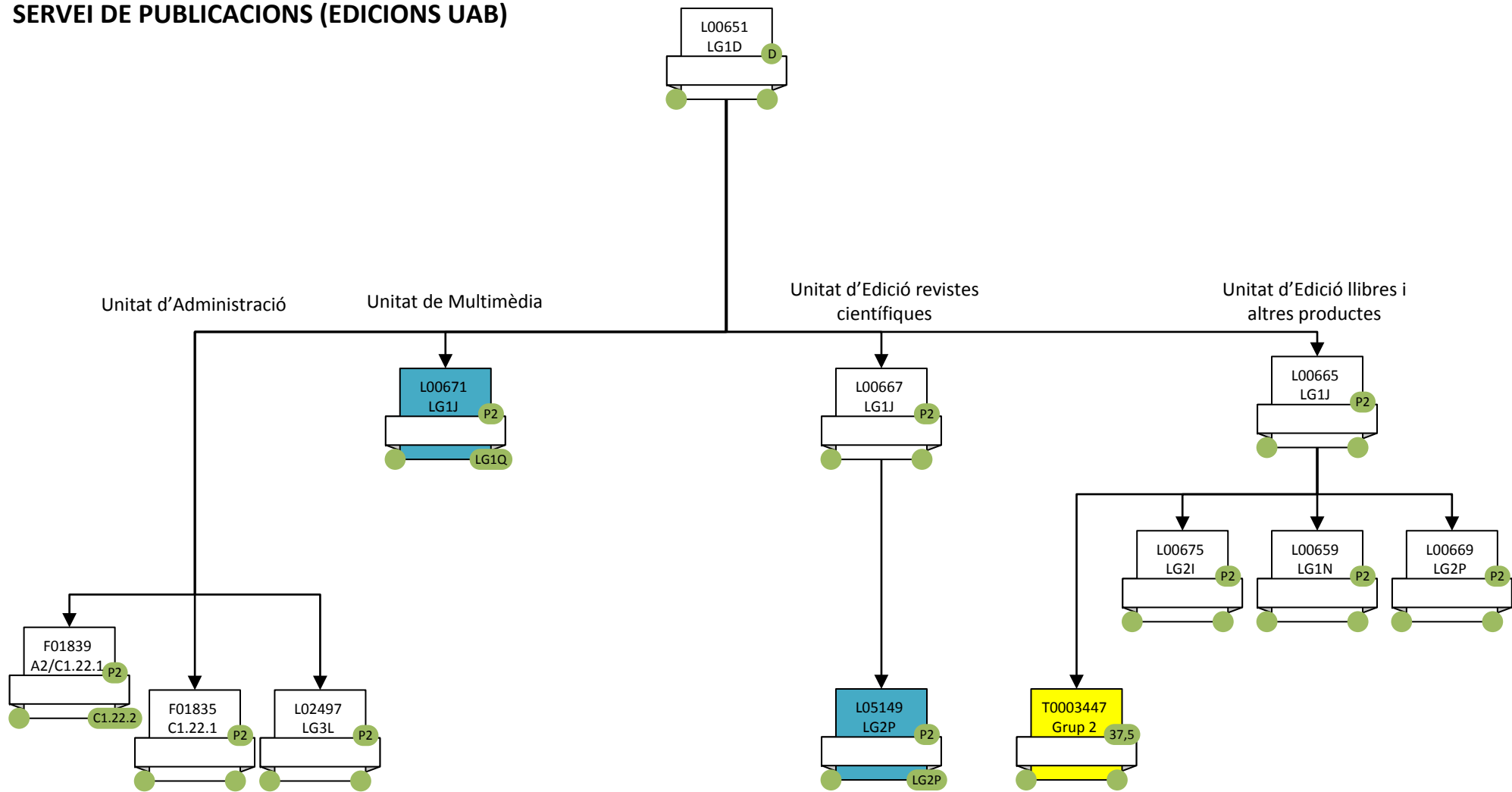


GABINET DEL RECTORAT  
ÀREA DE RELACIONS INTERNACIONALS (àmbit institucional)

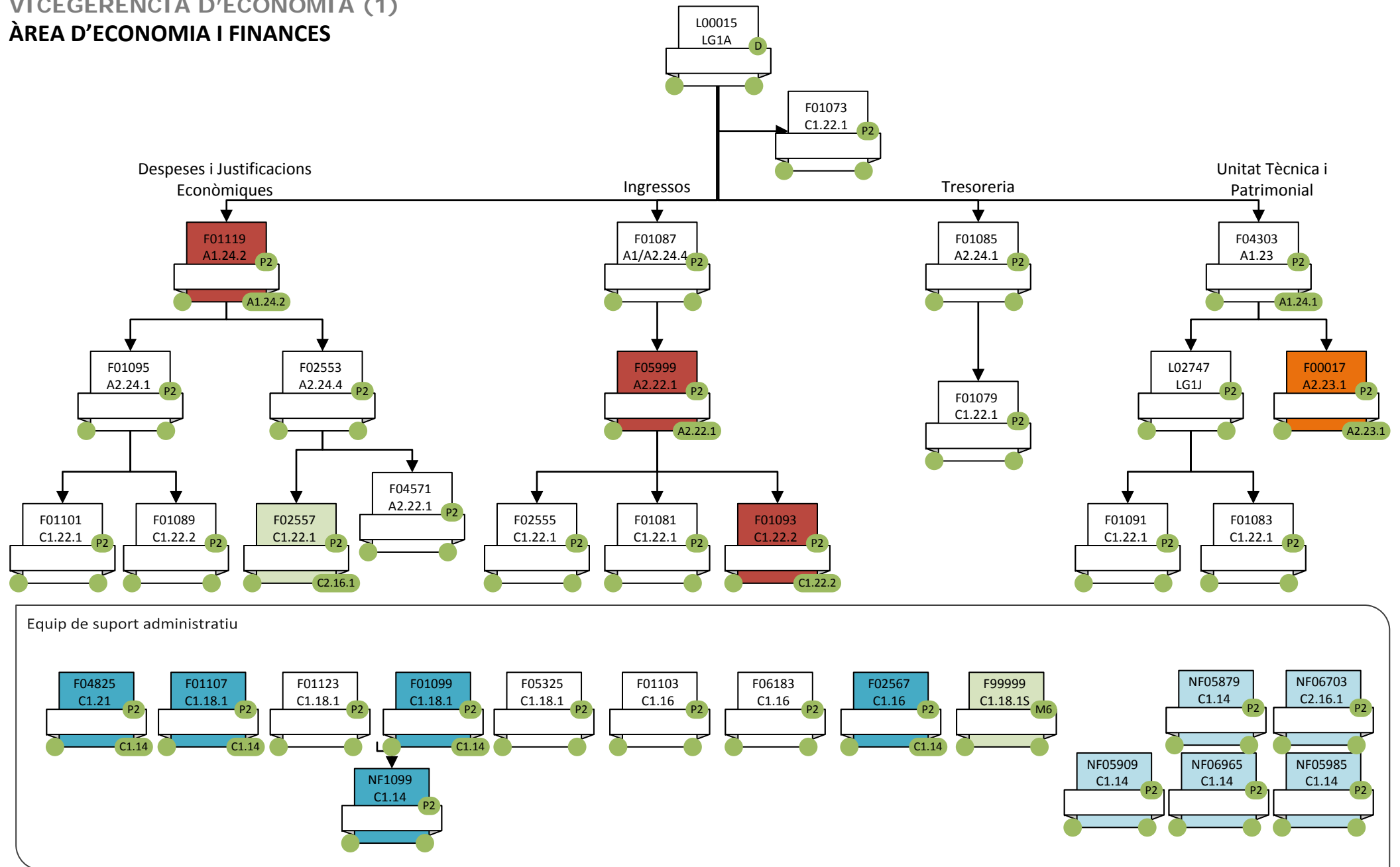


(\*) Ubicats a la Plaça Cívica (Edifici N)

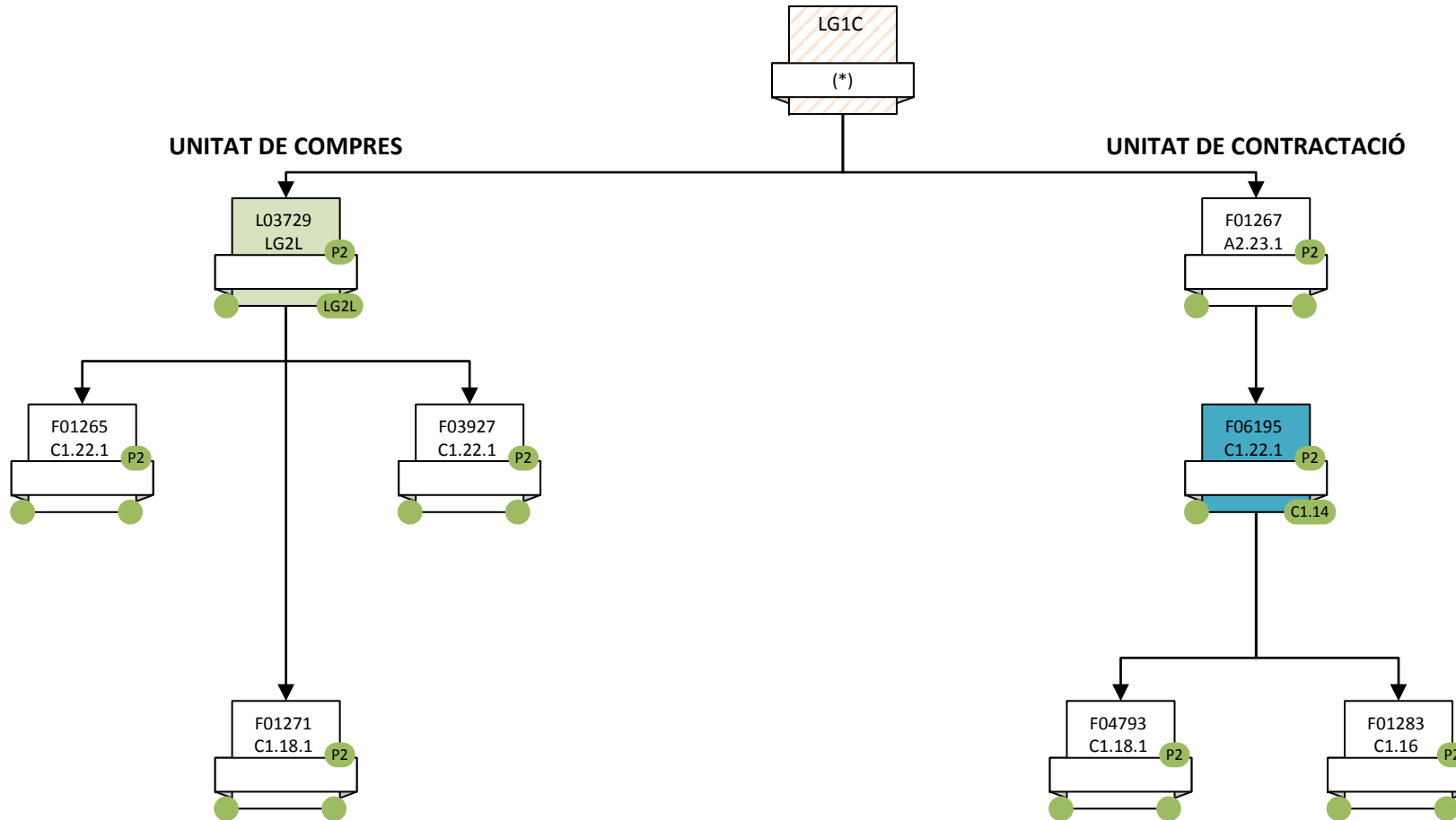
**GABINET DEL RECTORAT (5)  
SERVEI DE PUBLICACIONS (EDICIONS UAB)**



VICEGERÈNCIA D'ECONOMIA (1)  
 ÀREA D'ECONOMIA I FINANCES



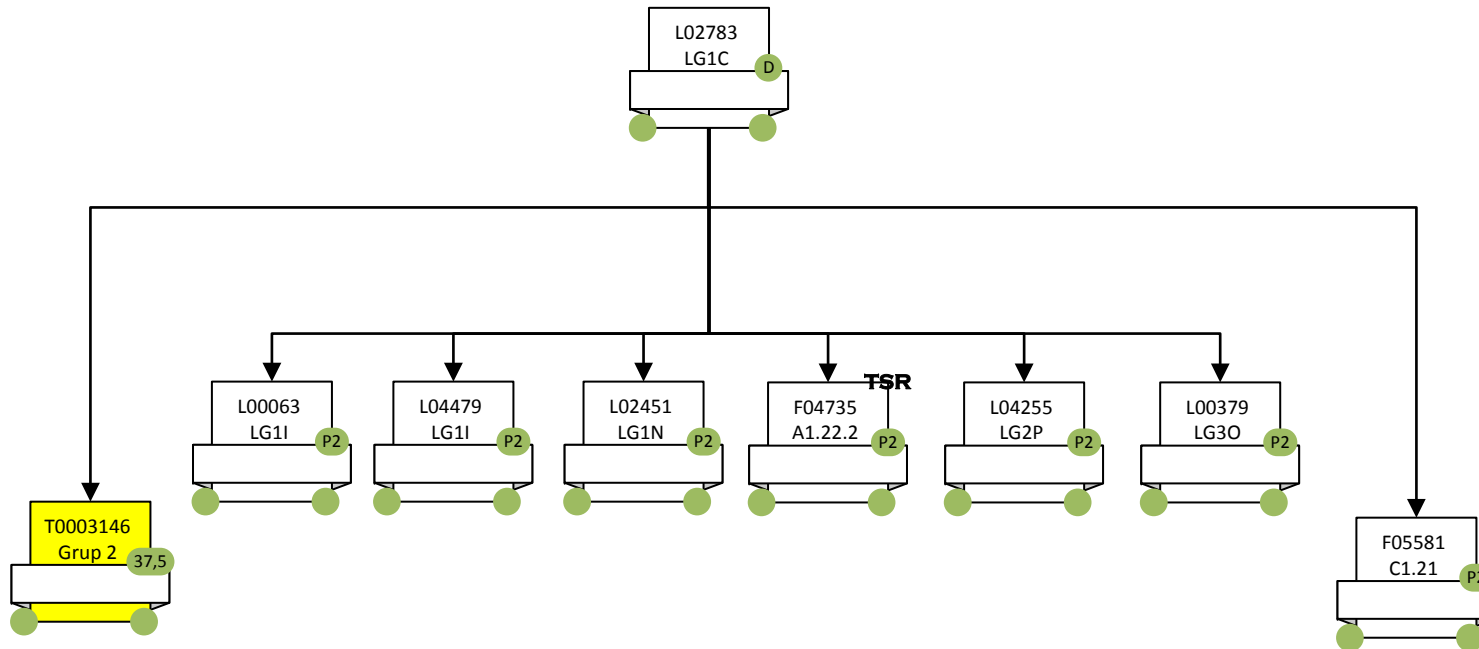
VICEGERÈNCIA D'ECONOMIA (2)  
OFICINA DE CONTRACTACIÓ ADMINISTRATIVA I COMPRES



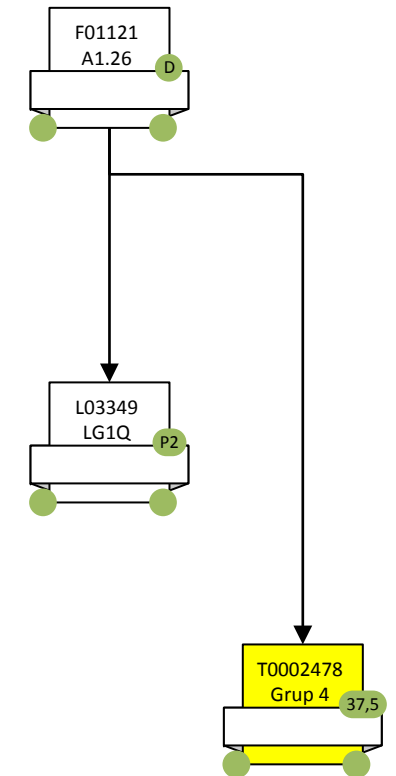
(\*) pendent dotació pressupostària

VICEGERÈNCIA D'ECONOMIA (3)

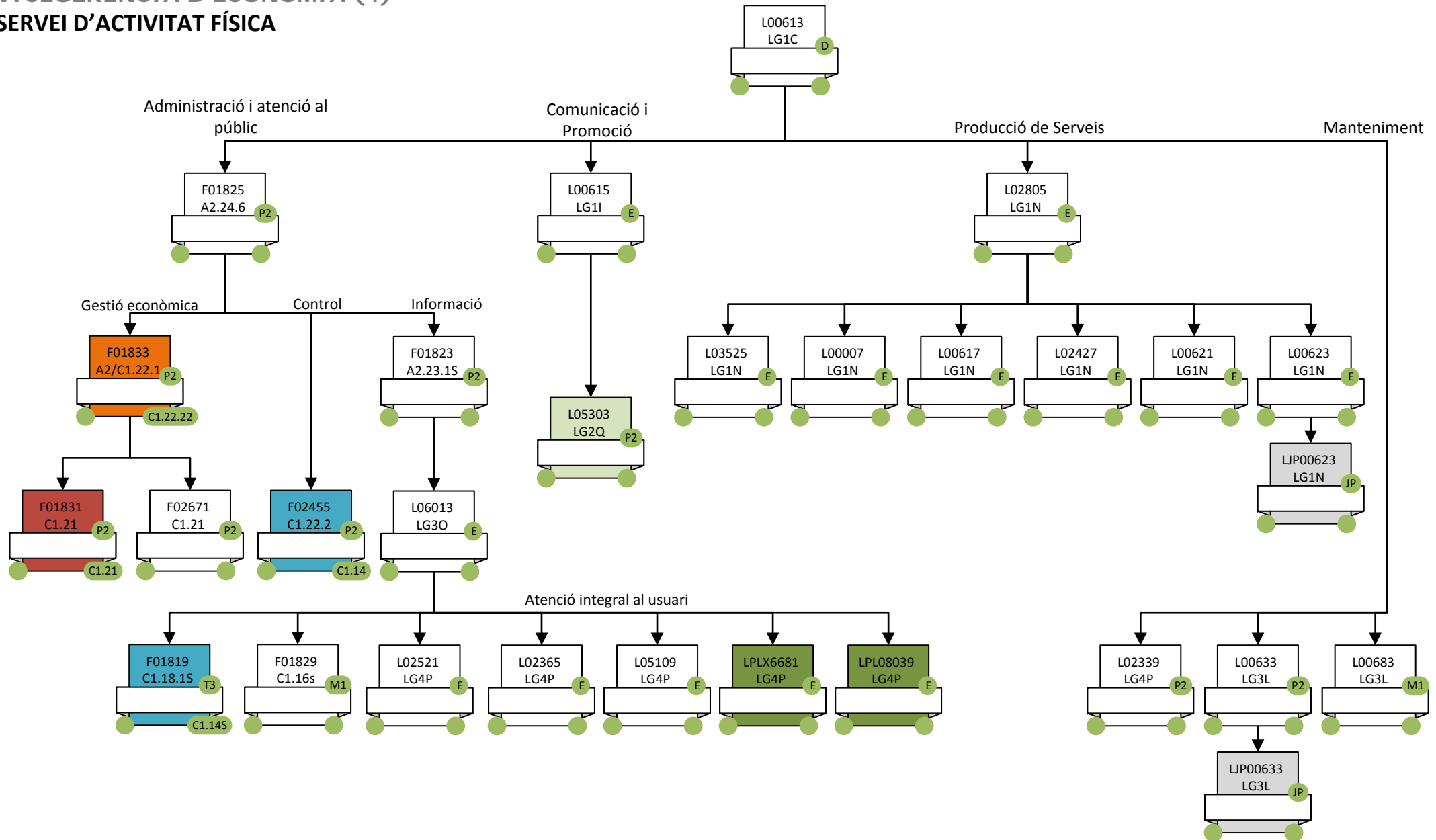
**OFICINA DE MEDI  
AMBIENT**



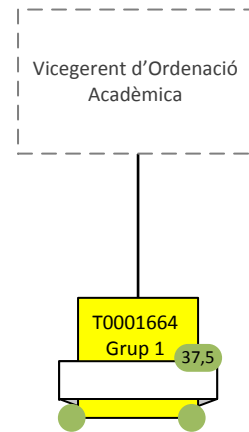
**OFICINA D'ANÀLISIS  
ECONÒMIQUES**



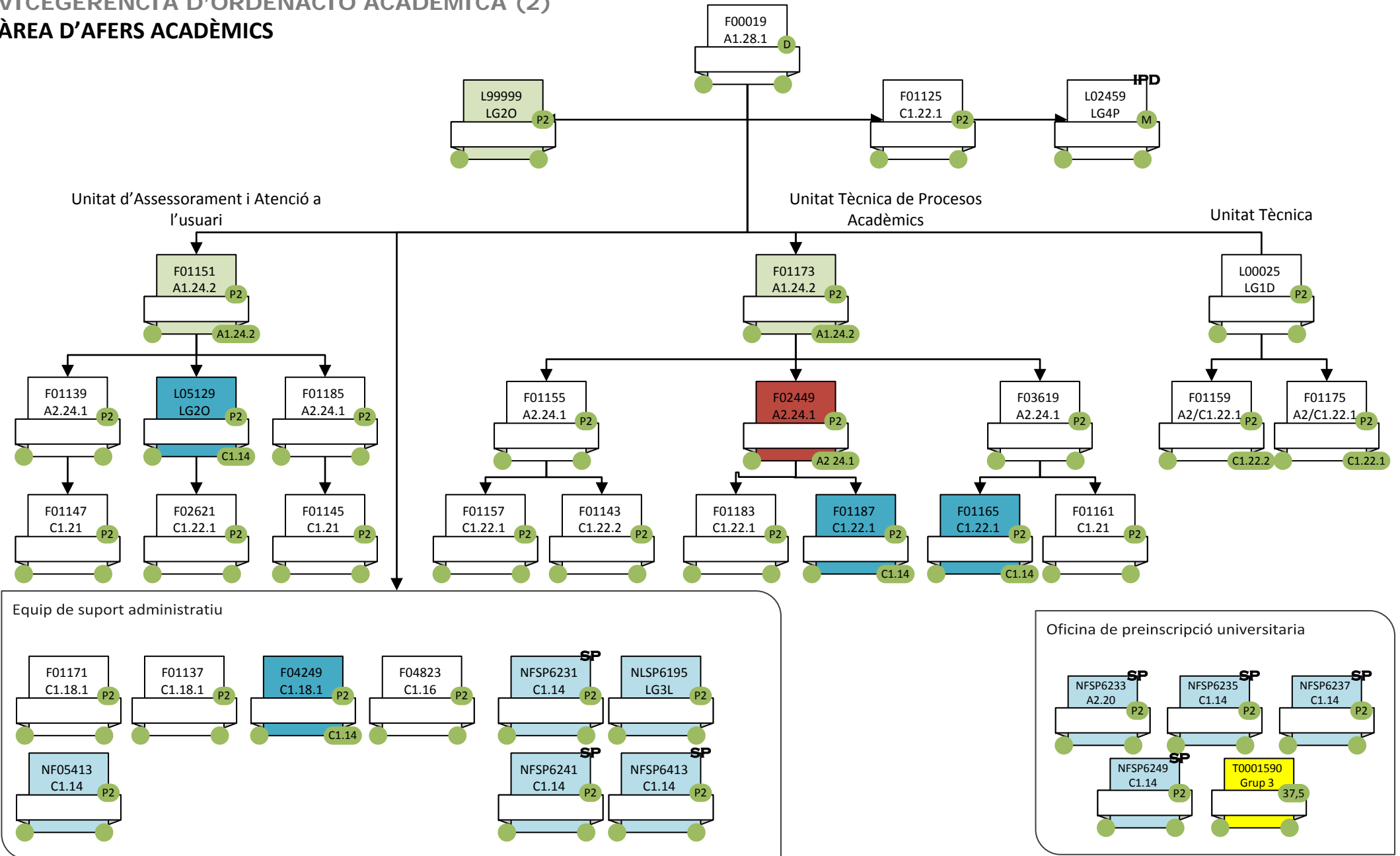
VICEGERÈNCIA D'ECONOMIA (4)  
 SERVEI D'ACTIVITAT FÍSICA



VICEGERÈNCIA D'ORDENACIÓ ACADÈMICA (1)

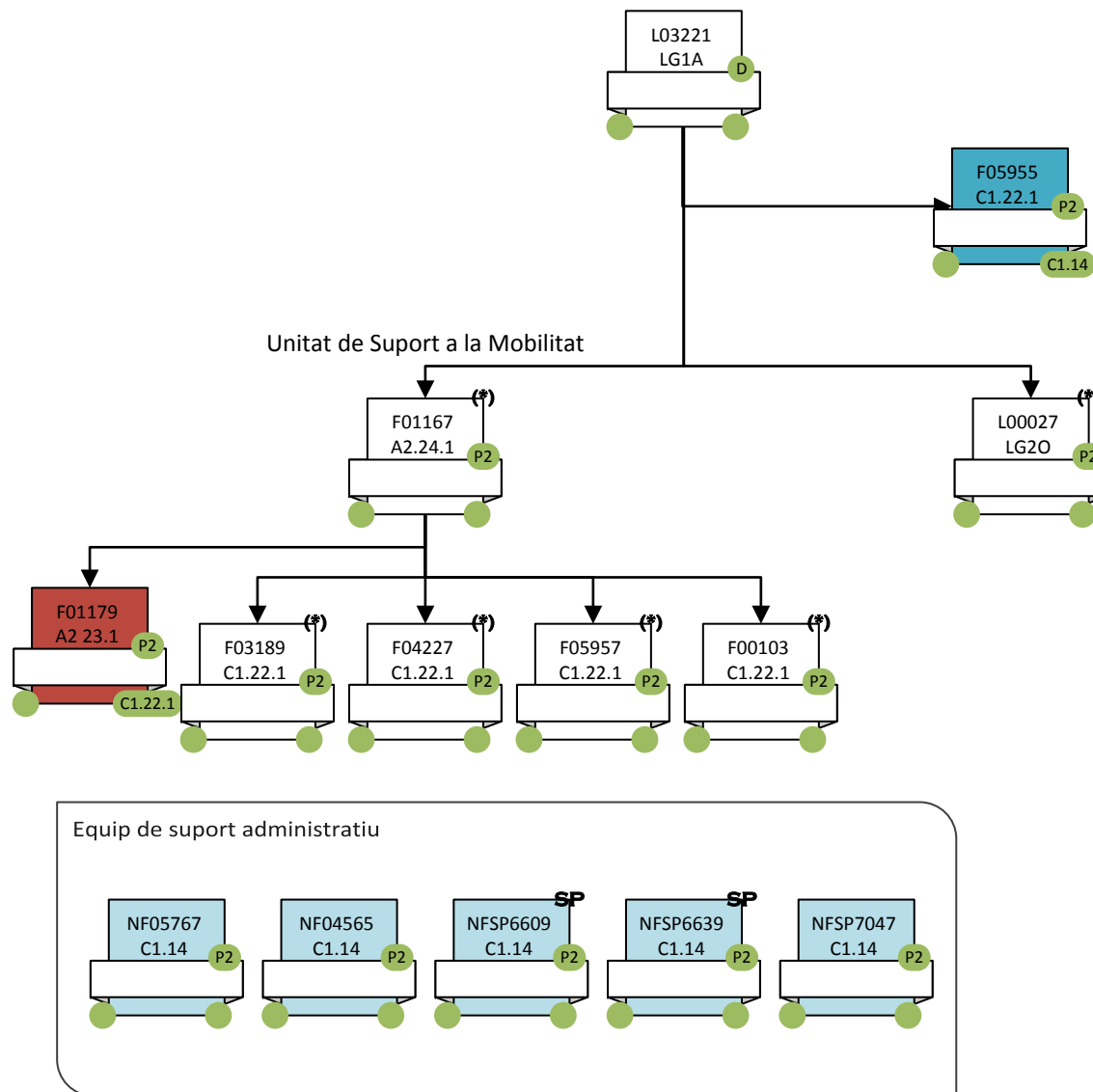


VICEGERÈNCIA D'ORDENACIÓ ACADÈMICA (2)  
 ÀREA D'AFERS ACADÈMICS



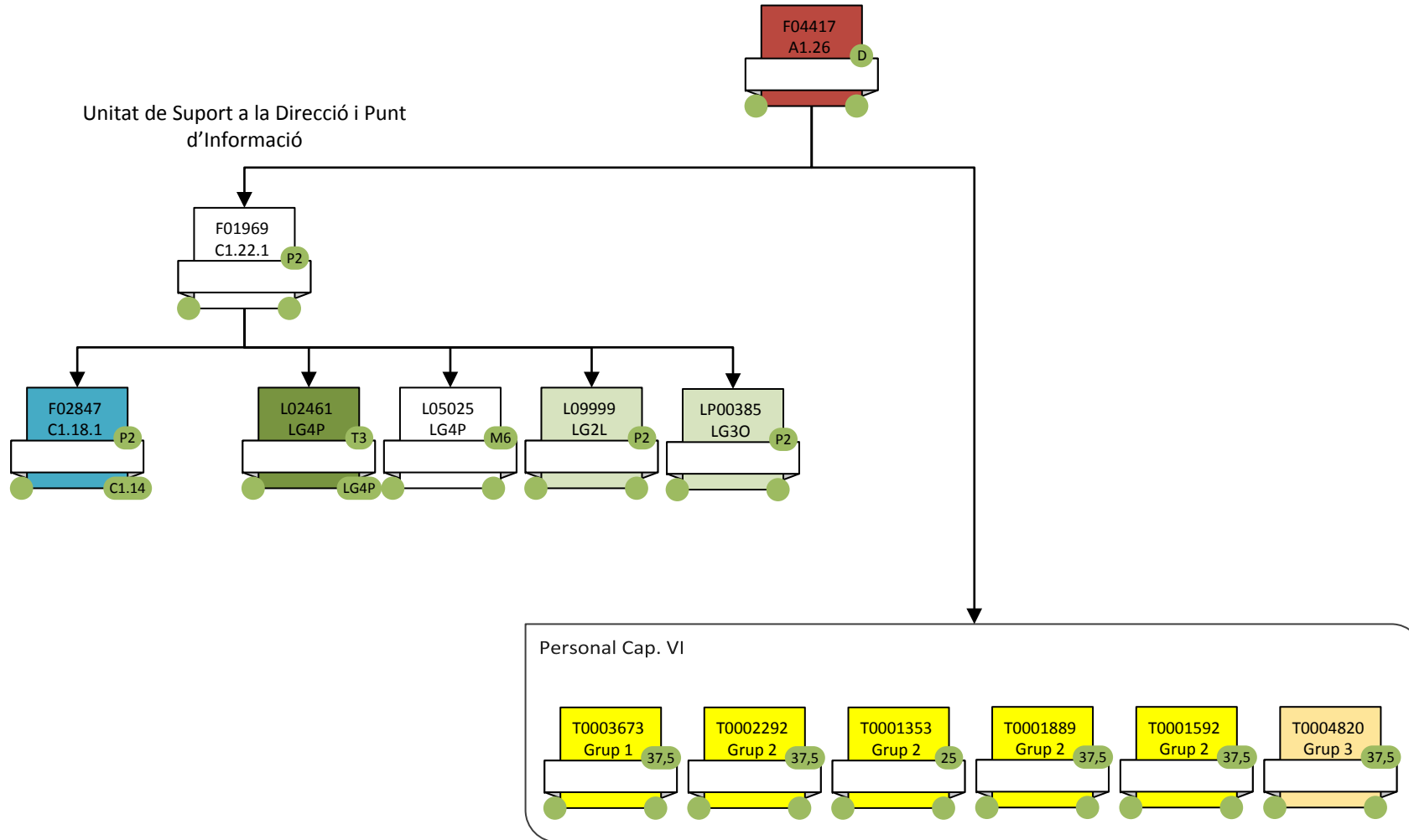


VICEGERÈNCIA D'ORDENACIÓ ACADÈMICA (3)  
ÀREA DE RELACIONS INTERNACIONALS (àmbit acadèmic)

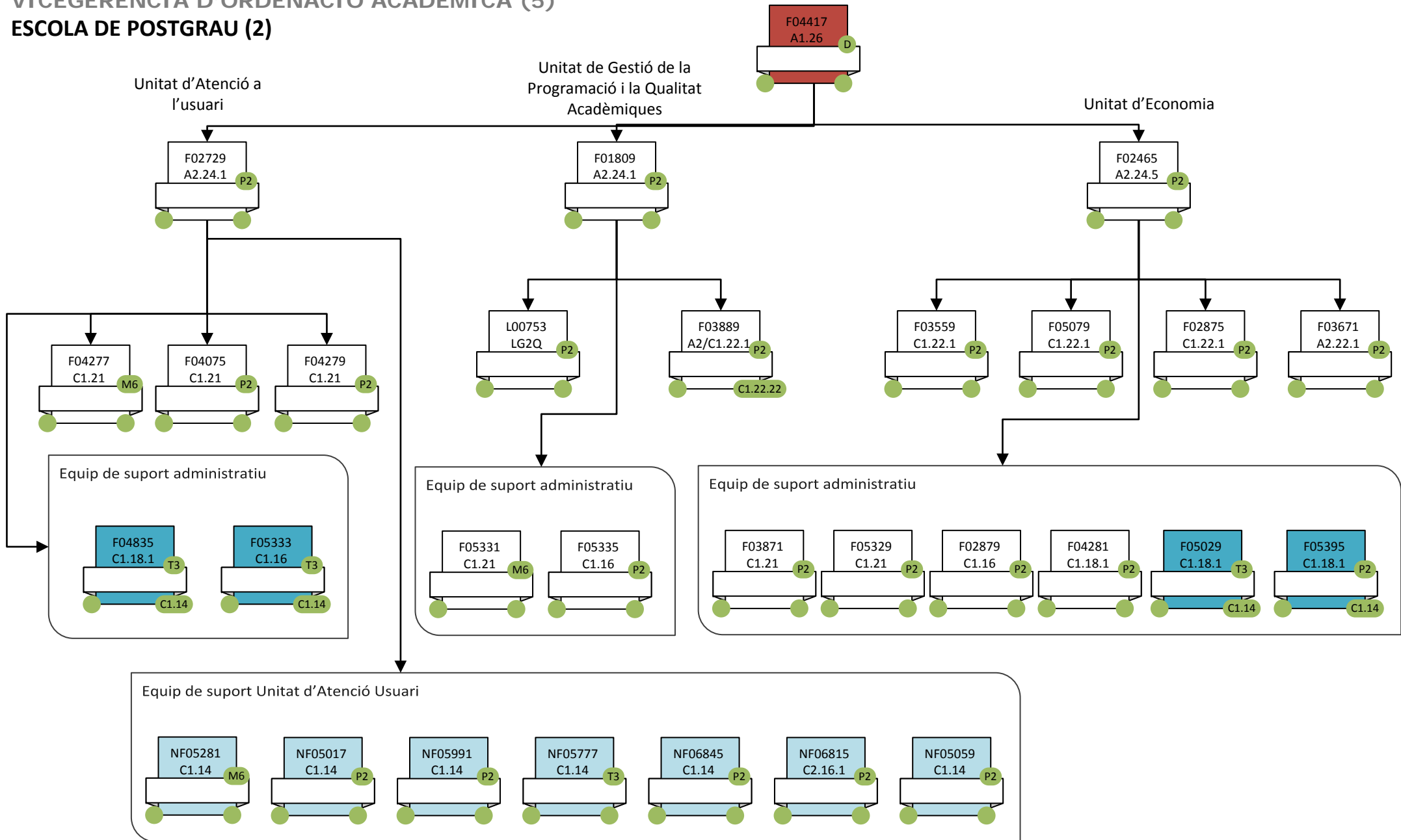


(\*) Ubicats a la Plaça Cívica (Edifici N)

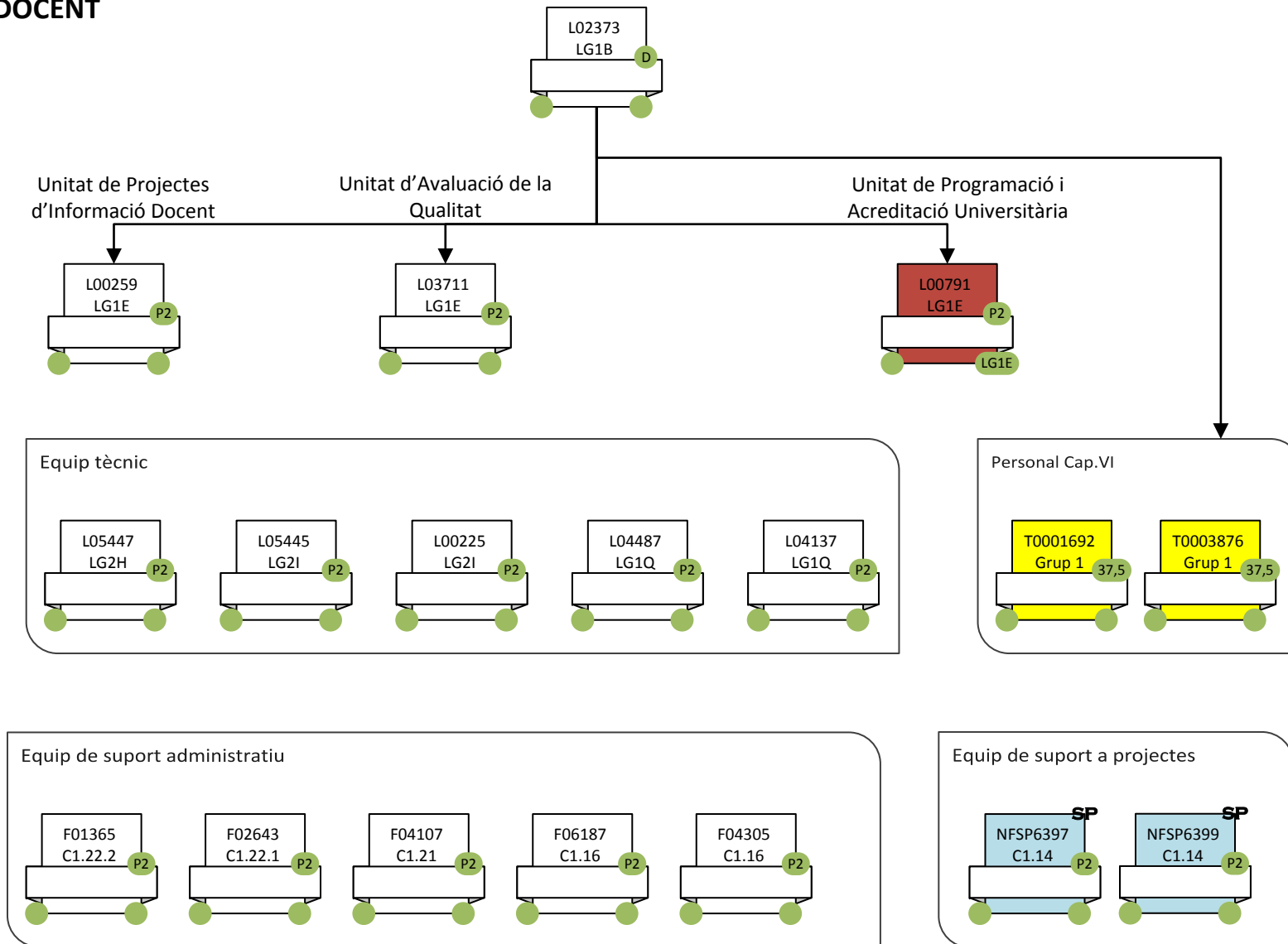
VICEGERÈNCIA D'ORDENACIÓ ACADÈMICA (4)  
 ESCOLA DE POSTGRAU (1)



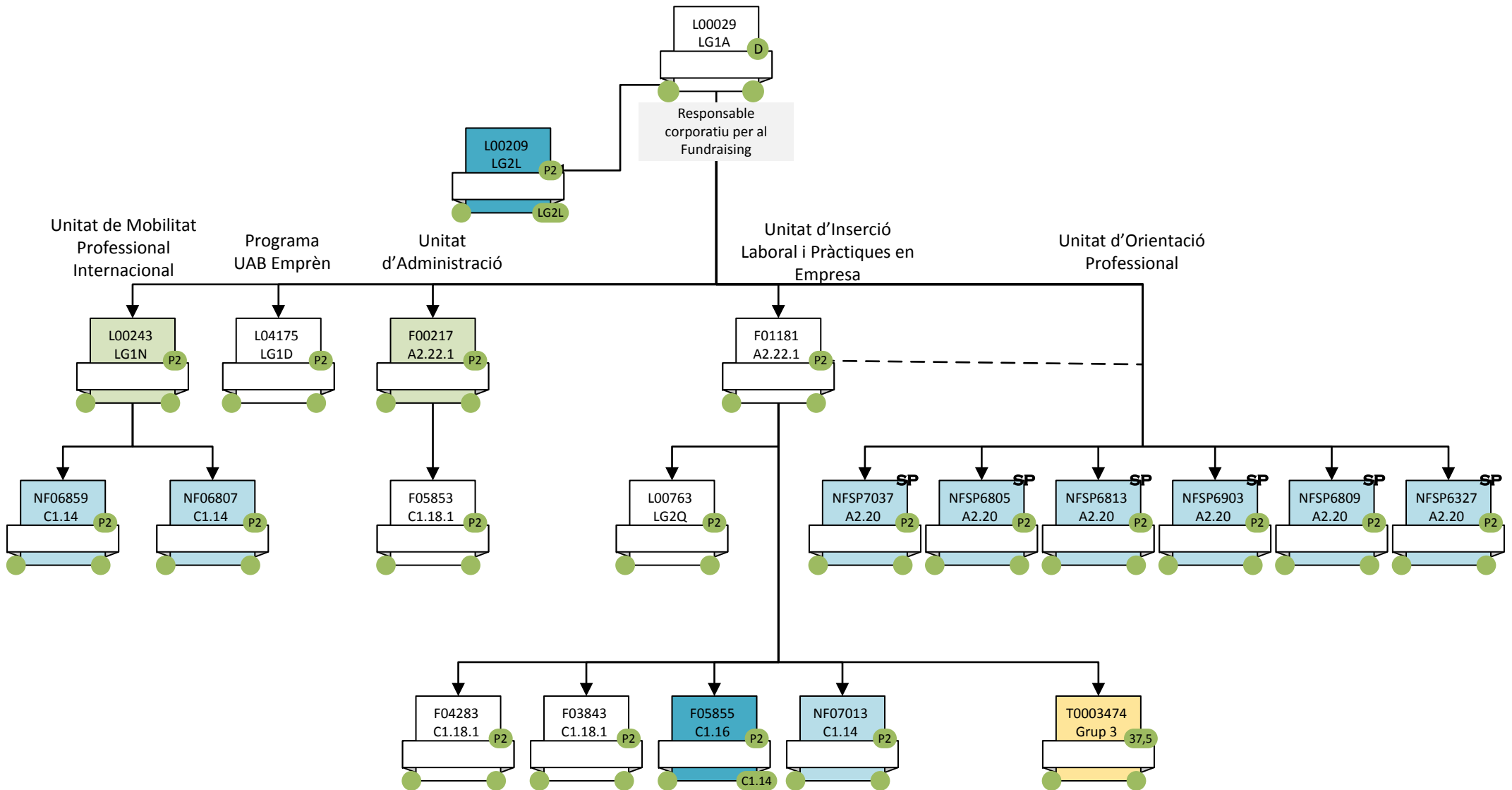
VICEGERÈNCIA D'ORDENACIÓ ACADÈMICA (5)  
 ESCOLA DE POSTGRAU (2)



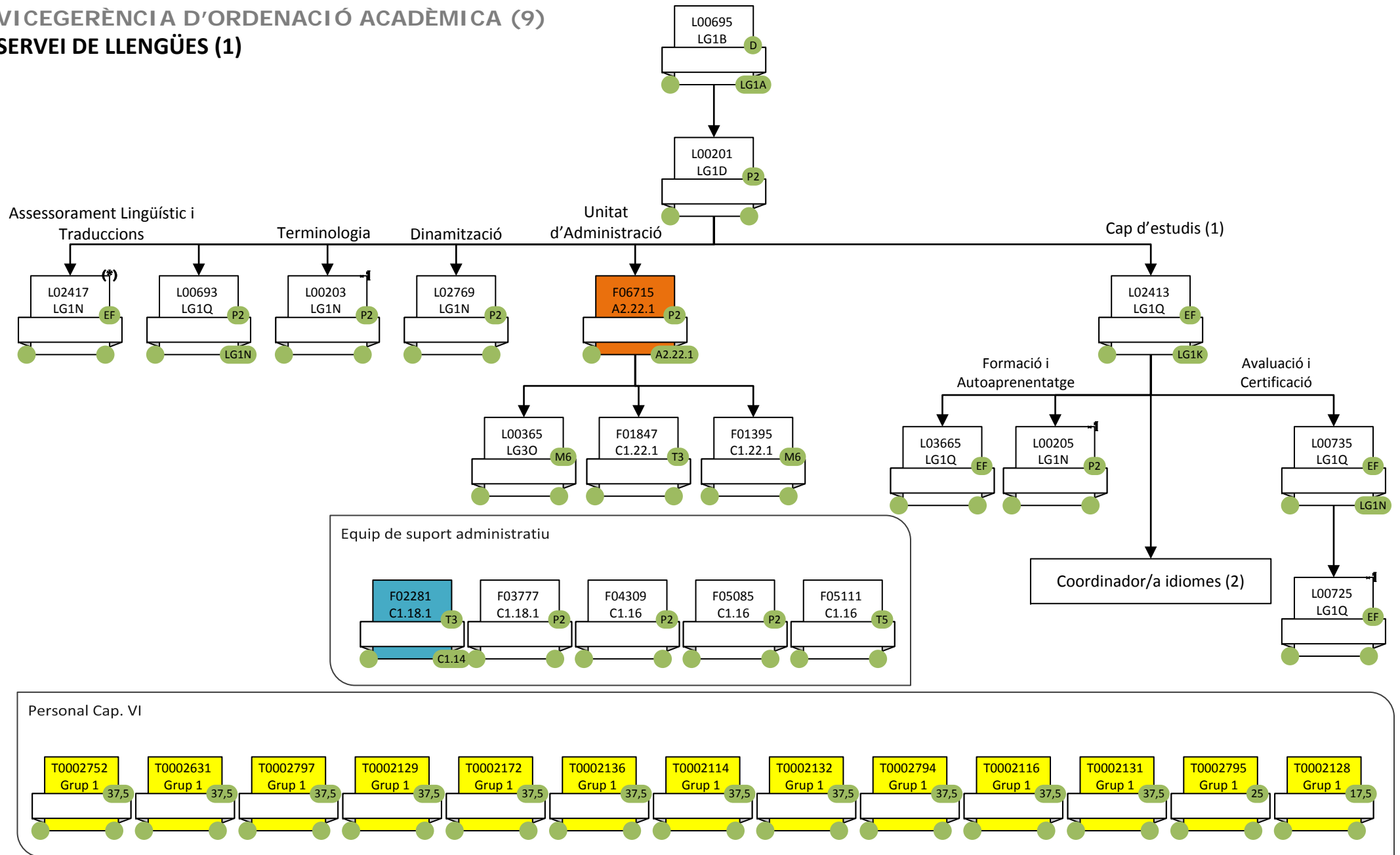
VICEGERÈNCIA D'ORDENACIÓ ACADÈMICA (6)  
OFICINA DE QUALITAT DOCENT



**VICEGERÈNCIA D'ORDENACIÓ ACADÈMICA (8)**  
**SERVEI D'OCUPABILITAT DE LA UAB**



VICEGERÈNCIA D'ORDENACIÓ ACADÈMICA (9)  
 SERVEI DE LENGÜES (1)

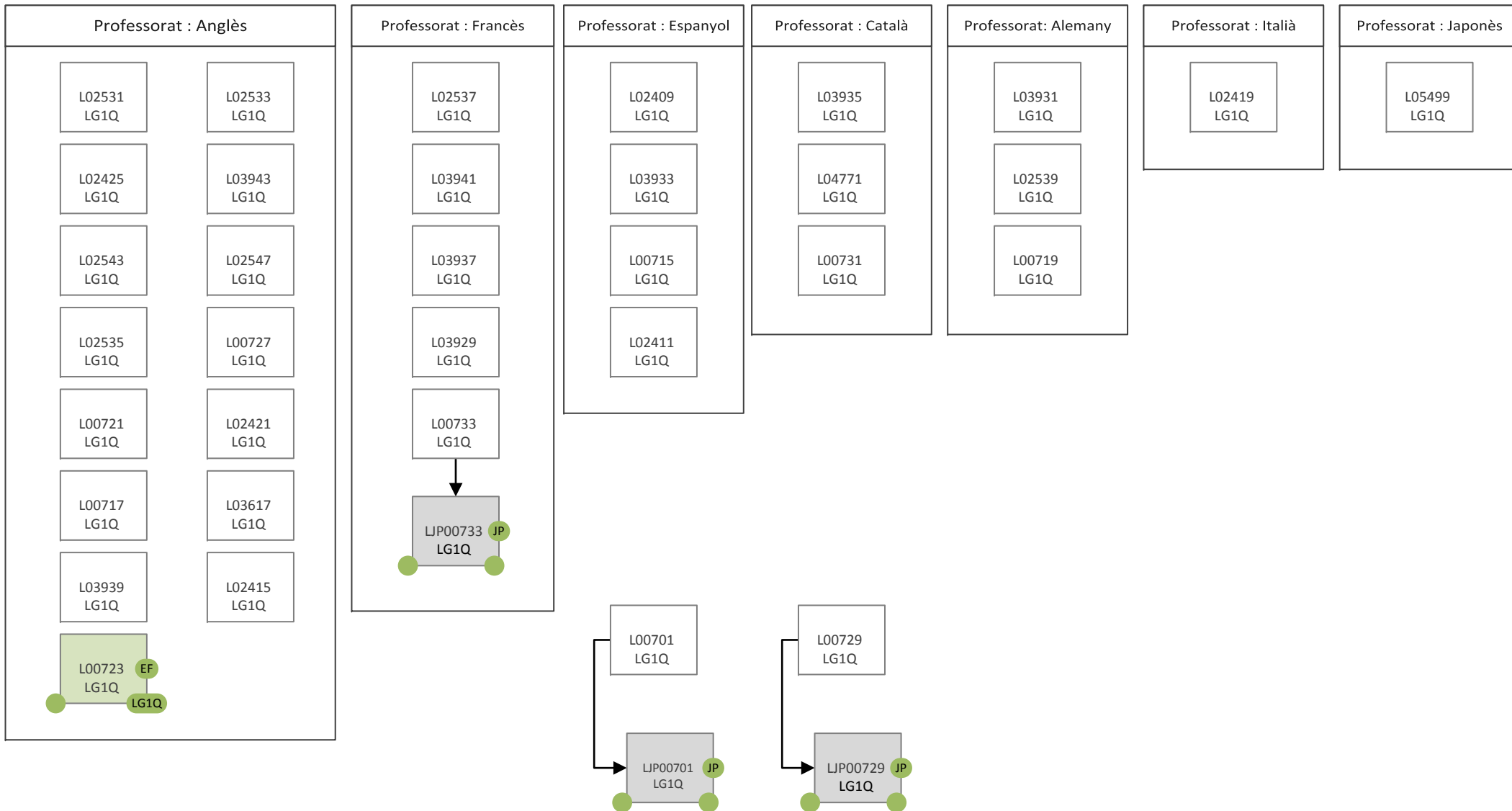


(1) Càrrec en funcions tenen assignat un complement temporal per l'exercici del càrrec

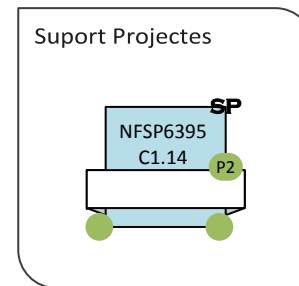
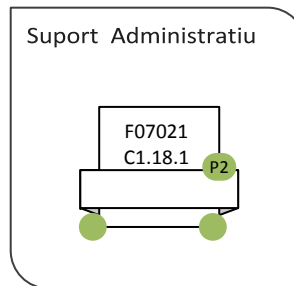
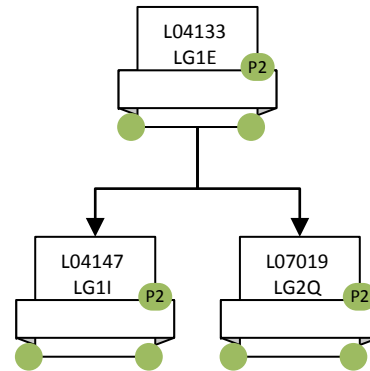
(2) Coordinador/a d'idioma, càrrec rotatiu entre la plantilla de professors

**VICEGERÈNCIA D'ORDENACIÓ ACADÈMICA (10)**

**SERVEI DE LLENGÜES (2)**

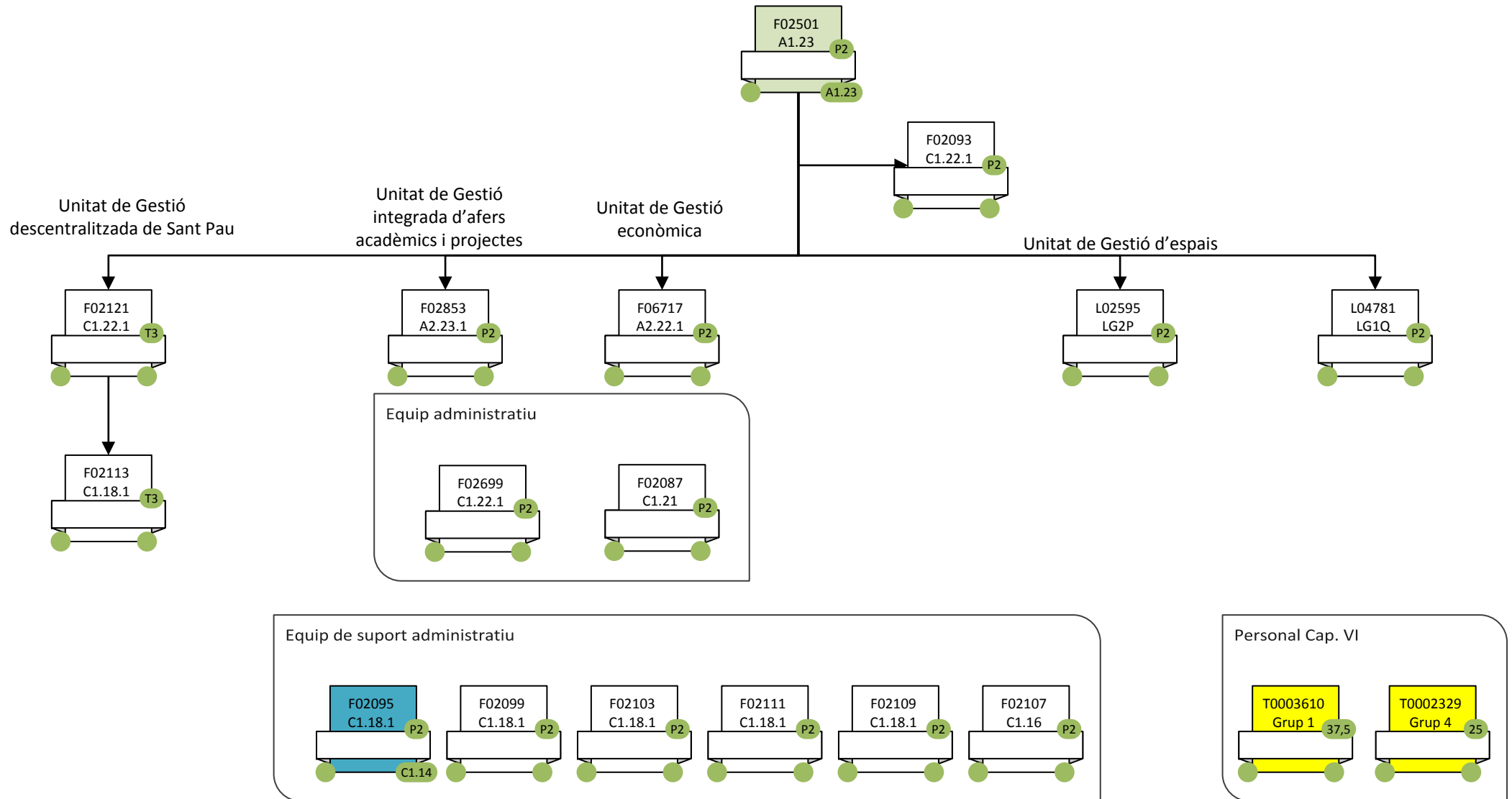


VICEGERÈNCIA D'ORDENACIÓ ACADÈMICA (11)  
UNITAT DE PLANIFICACIÓ I PROGRAMACIÓ DOCENT

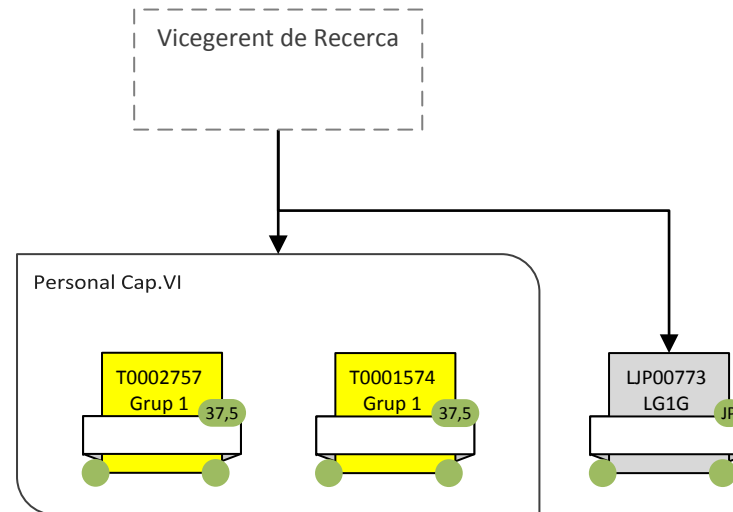




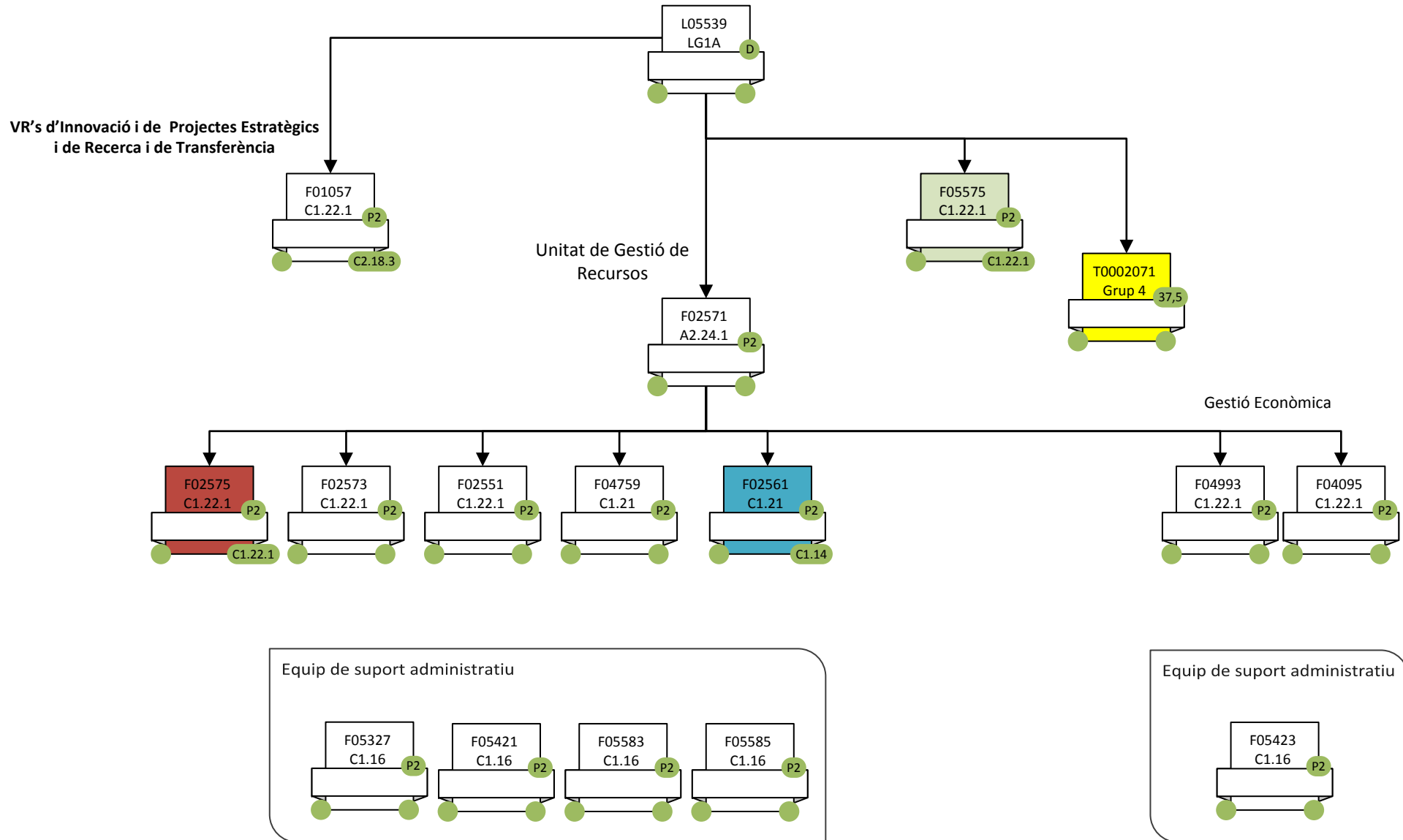
**VICEGERÈNCIA D'ORDENACIÓ ACADÈMICA (12)**  
**INSTITUT DE CIÈNCIES DE L'EDUCACIÓ**



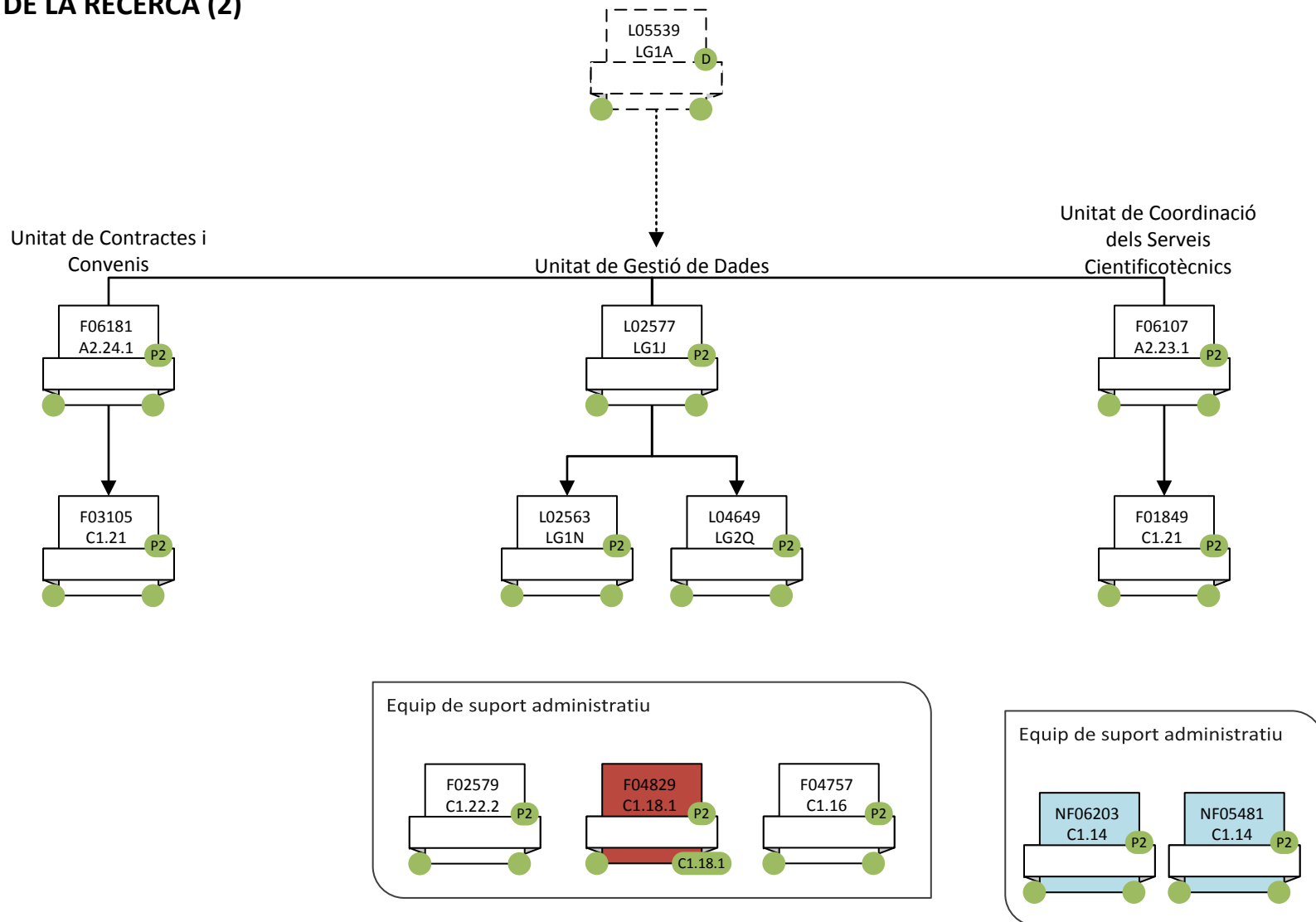
VICEGERÈNCIA DE RECERCA (1)



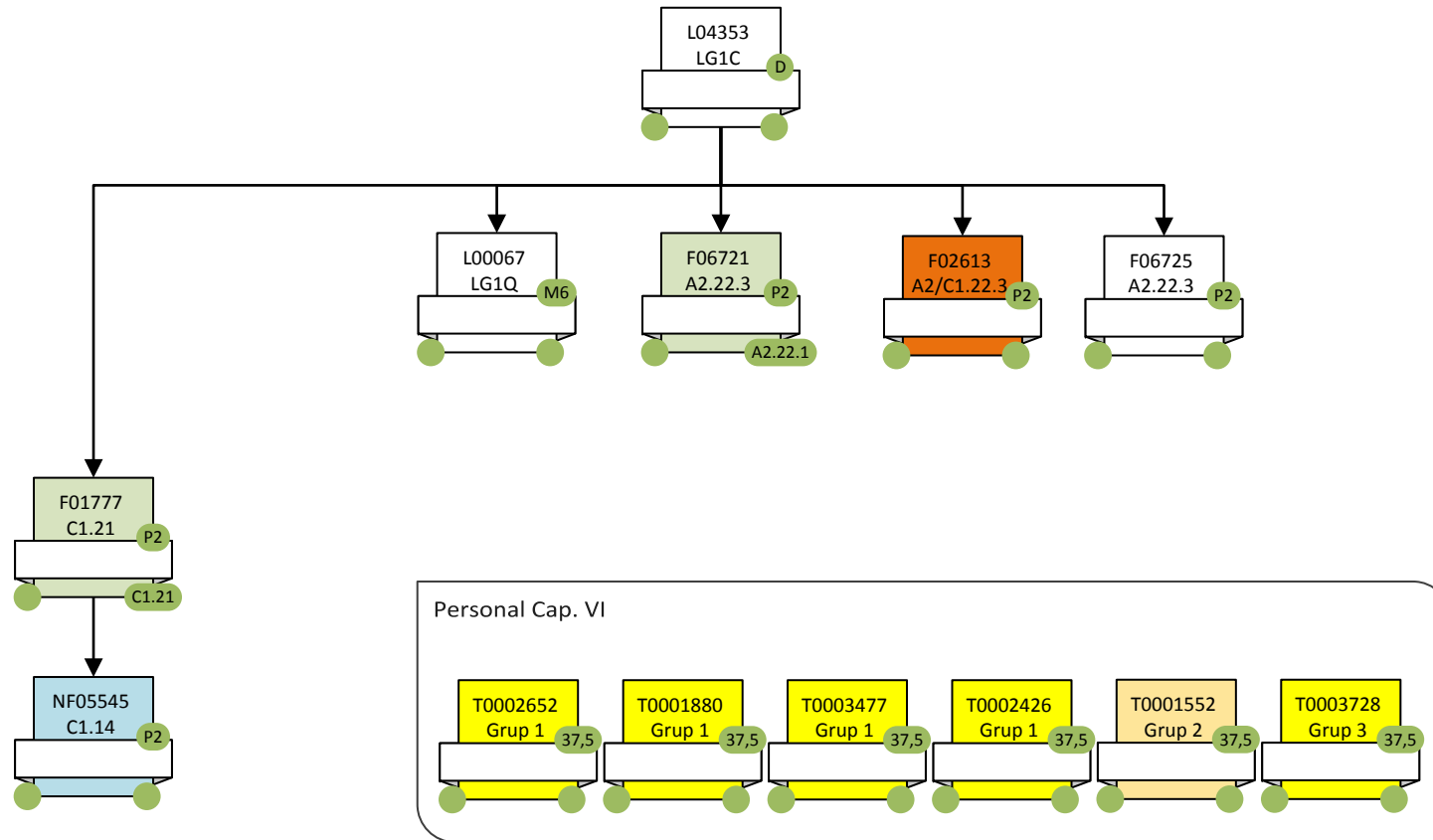
**VICEGERÈNCIA DE RECERCA (2)**  
**ÀREA DE GESTIÓ DE LA RECERCA (1)**



VICEGERÈNCIA DE RECERCA (3)  
 ÀREA DE GESTIÓ DE LA RECERCA (2)

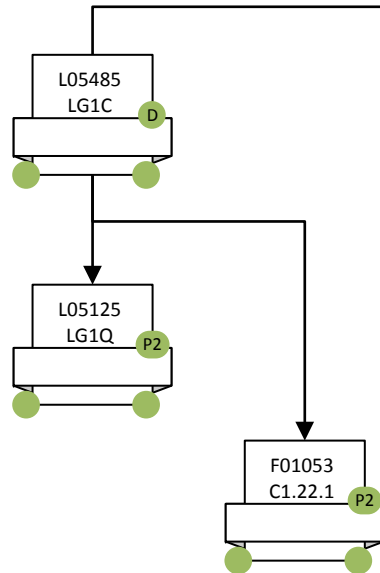


VICEGERÈNCIA DE RECERCA (4)  
 OFICINA DE PROJECTES INTERNACIONALS

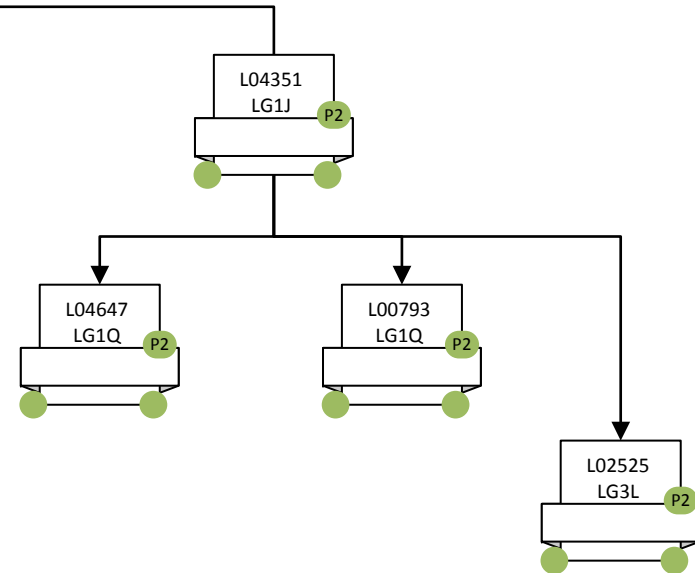


VICEGERÈNCIA DE RECERCA (5)

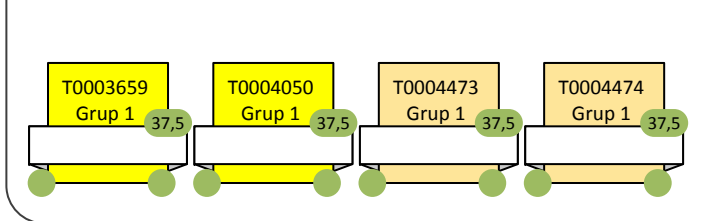
**Oficina de Valorització i Patents**



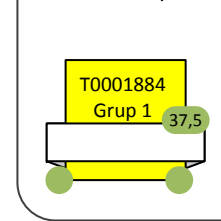
**Unitat de Garantia de Qualitat**



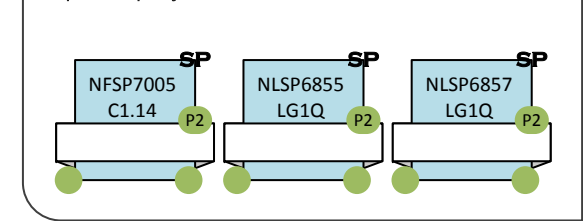
Personal Cap. VI



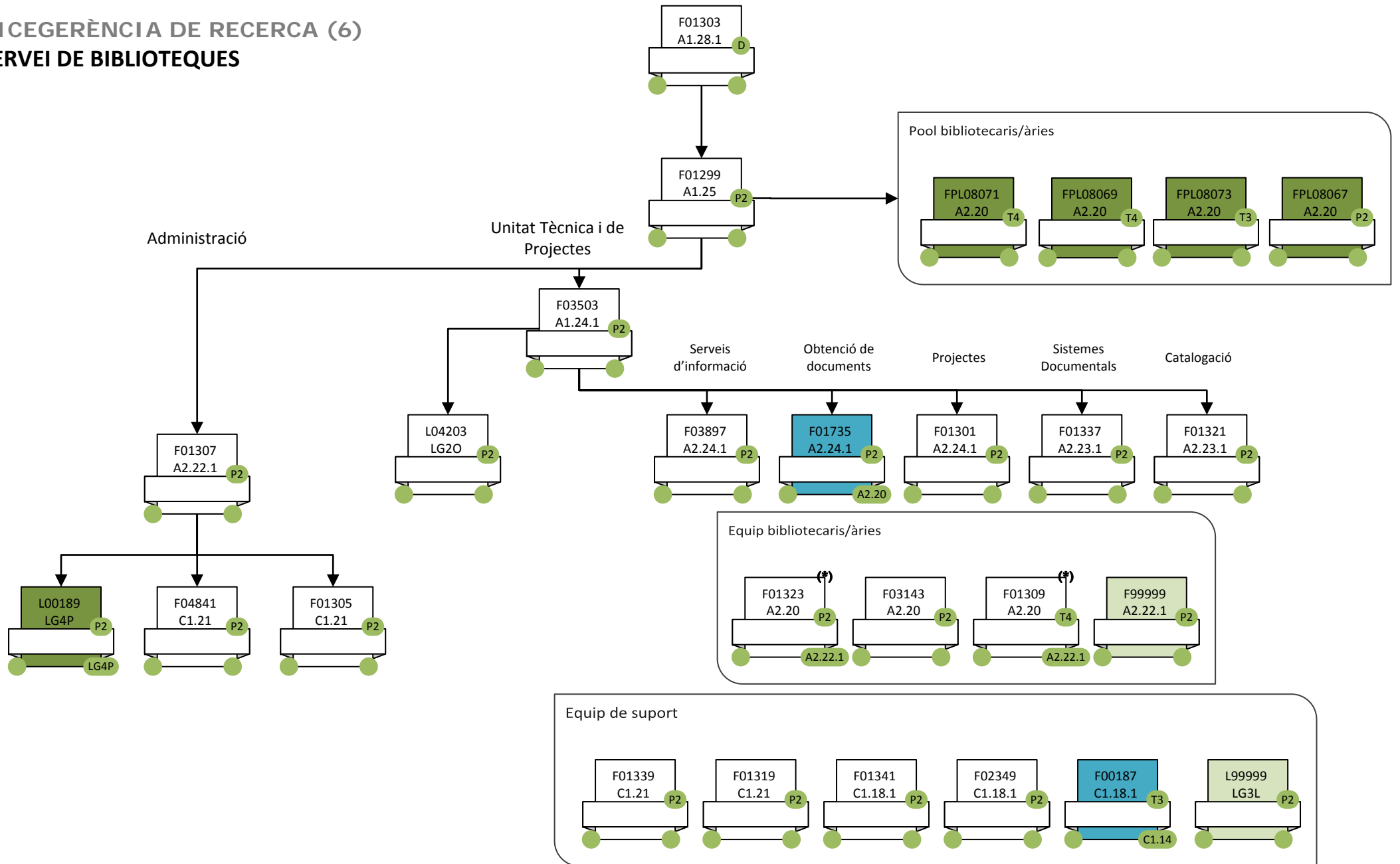
Personal Cap. VI



Suport a projectes

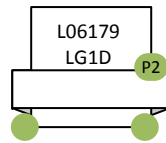


VICEGERÈNCIA DE RECERCA (6)  
 SERVEI DE BIBLIOTEQUES

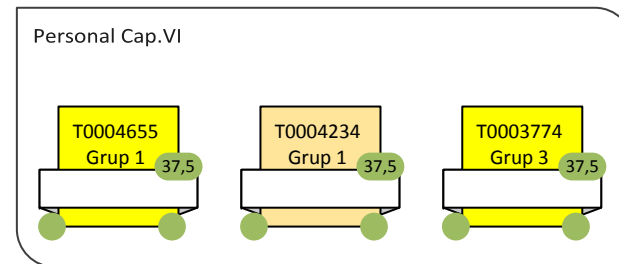
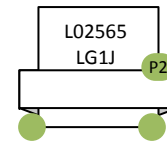


VICEGERÈNCIA DE RECERCA (7)

Responsable de projectes  
estratègics (S)



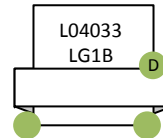
Responsable de  
desenvolupament estratègic (S)



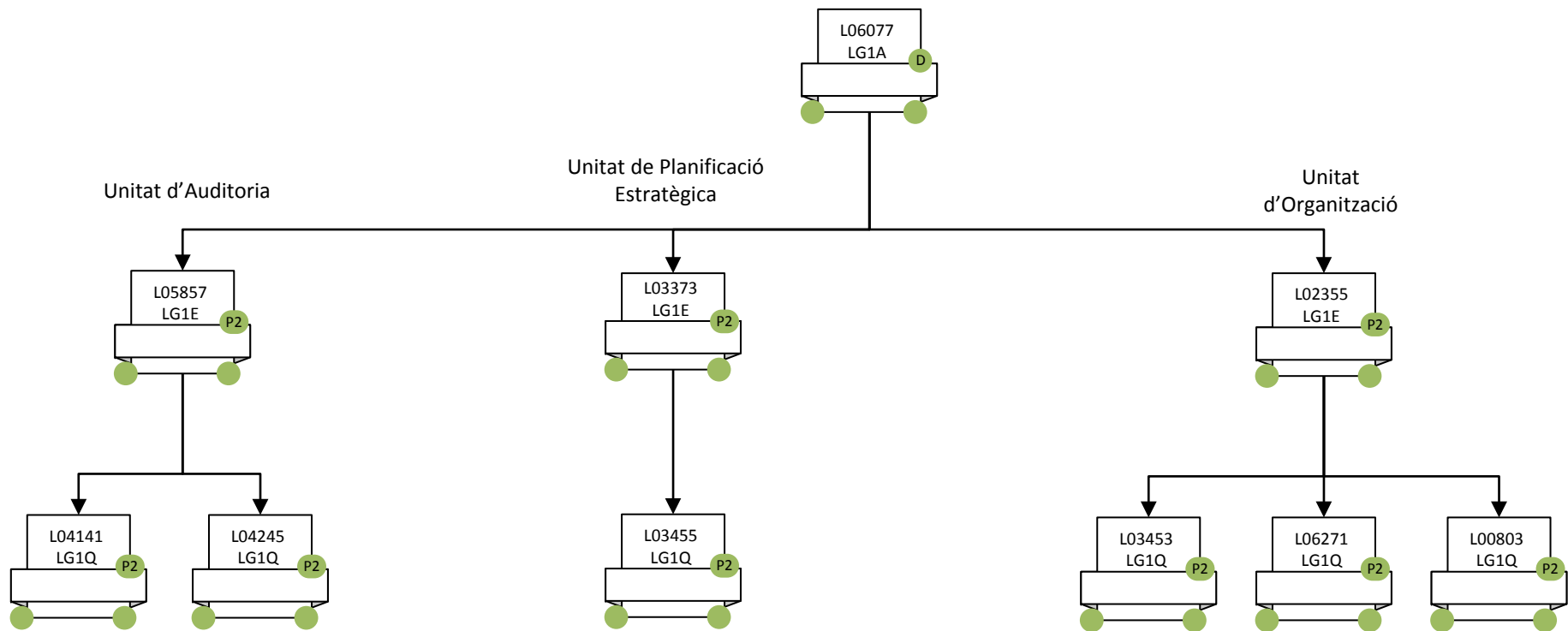


## VICEGERÈNCIA DE PERSONES I D'ORGANITZACIÓ (1)

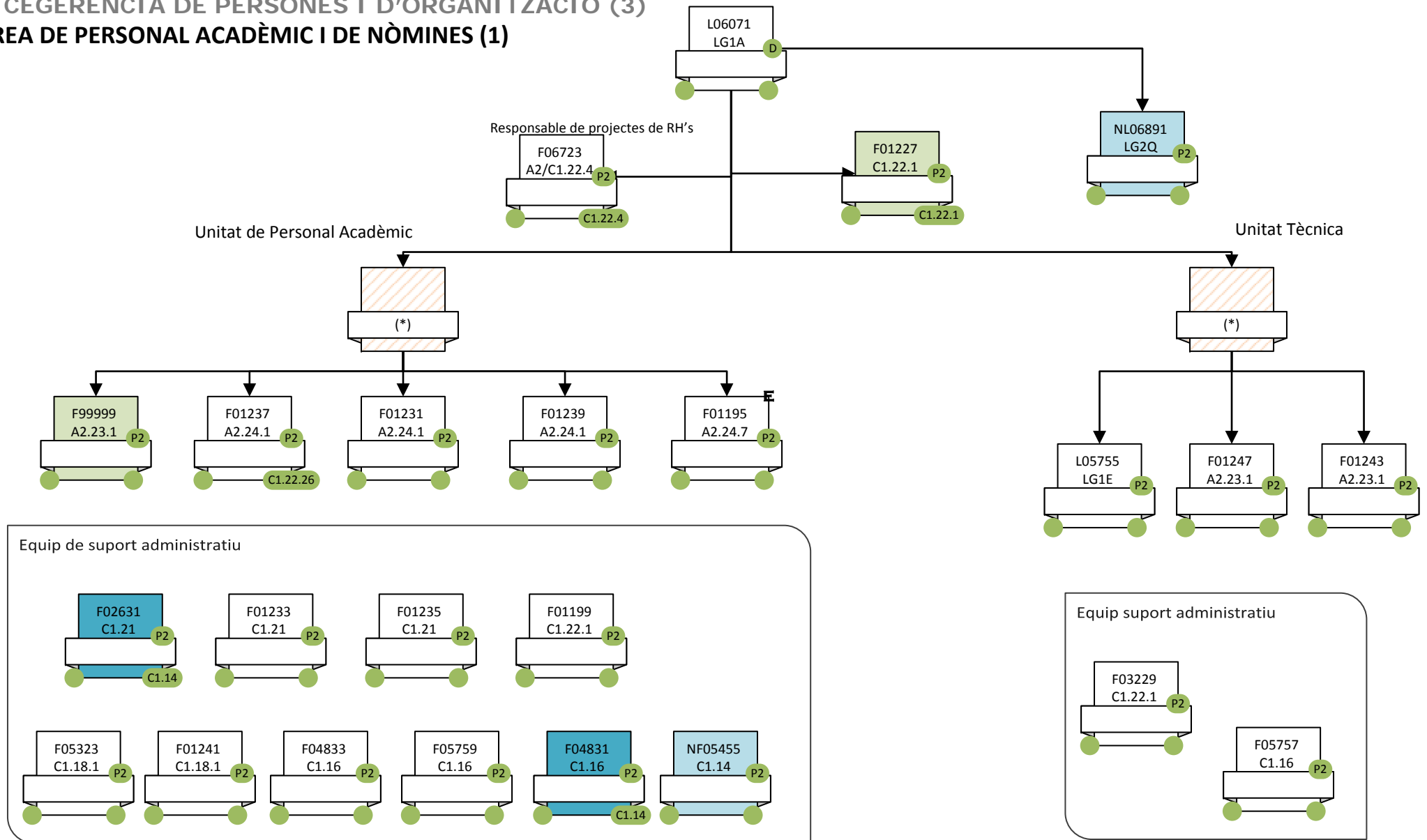
**Delegat de protecció de dades i  
assessor/a de recursos humans**



VICEGERÈNCIA DE PERSONES I D'ORGANITZACIÓ (2)  
ÀREA D'ORGANITZACIÓ I PLANIFICACIÓ

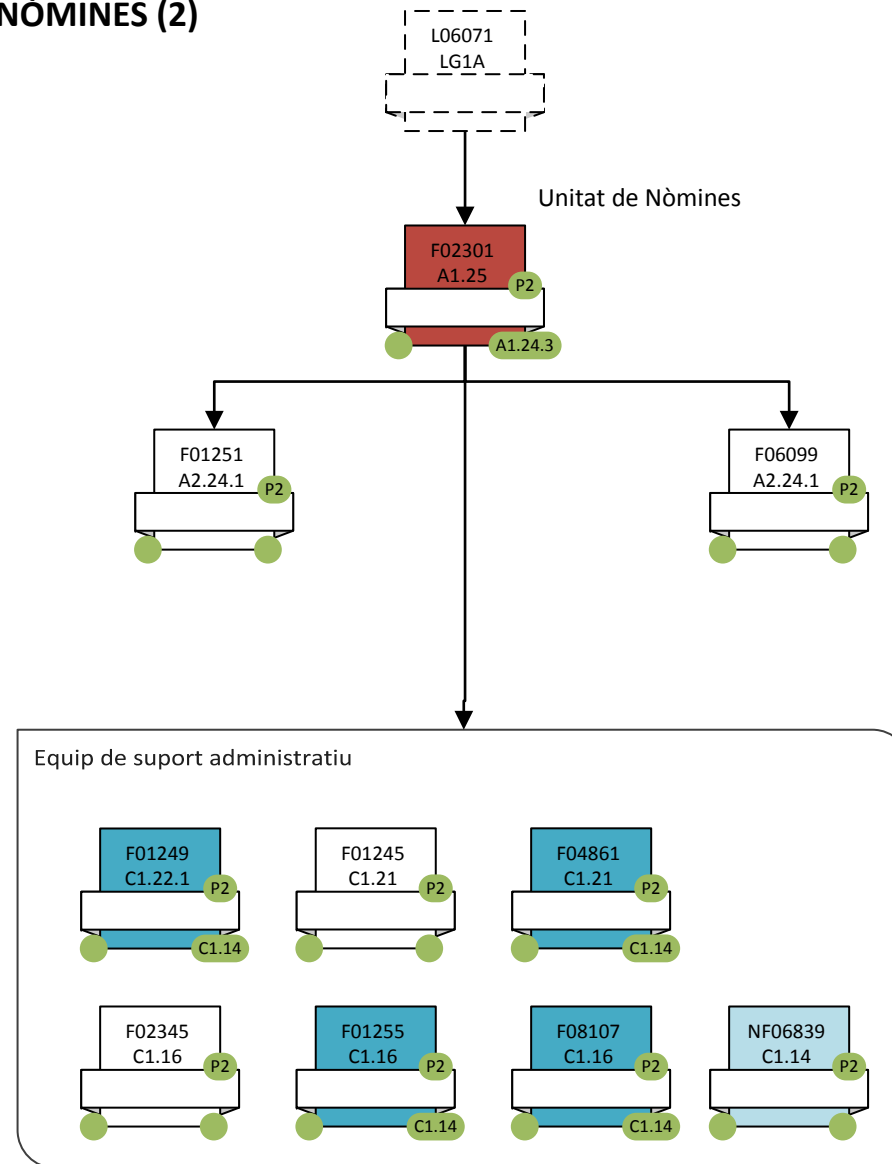


VICEGERÈNCIA DE PERSONES I D'ORGANITZACIÓ (3)  
 ÀREA DE PERSONAL ACADÈMIC I DE NÒMINES (1)

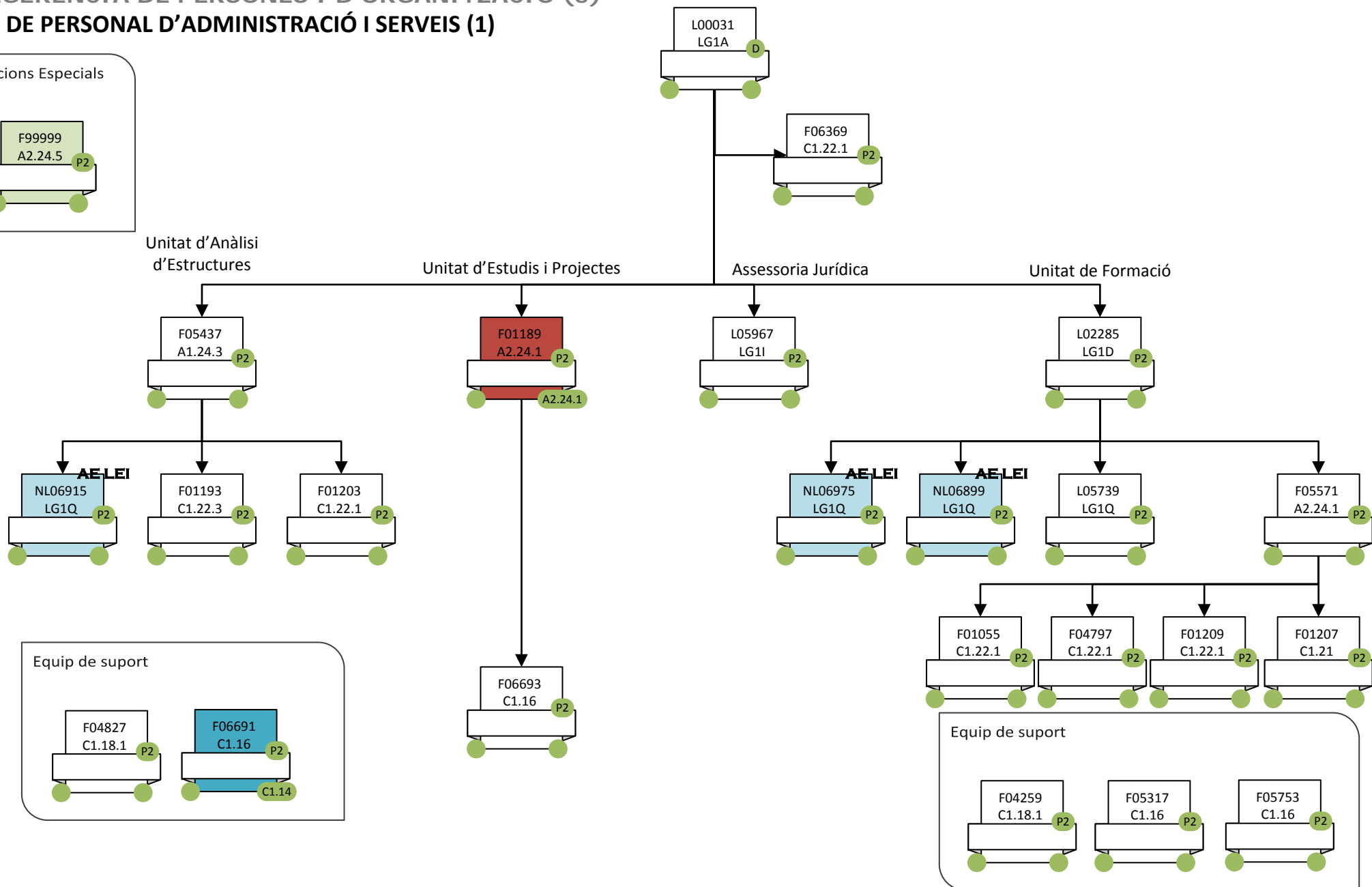
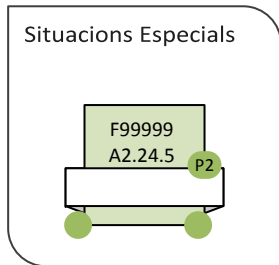


(\*) cap d'unitat A1, pendent dotació pressupostària

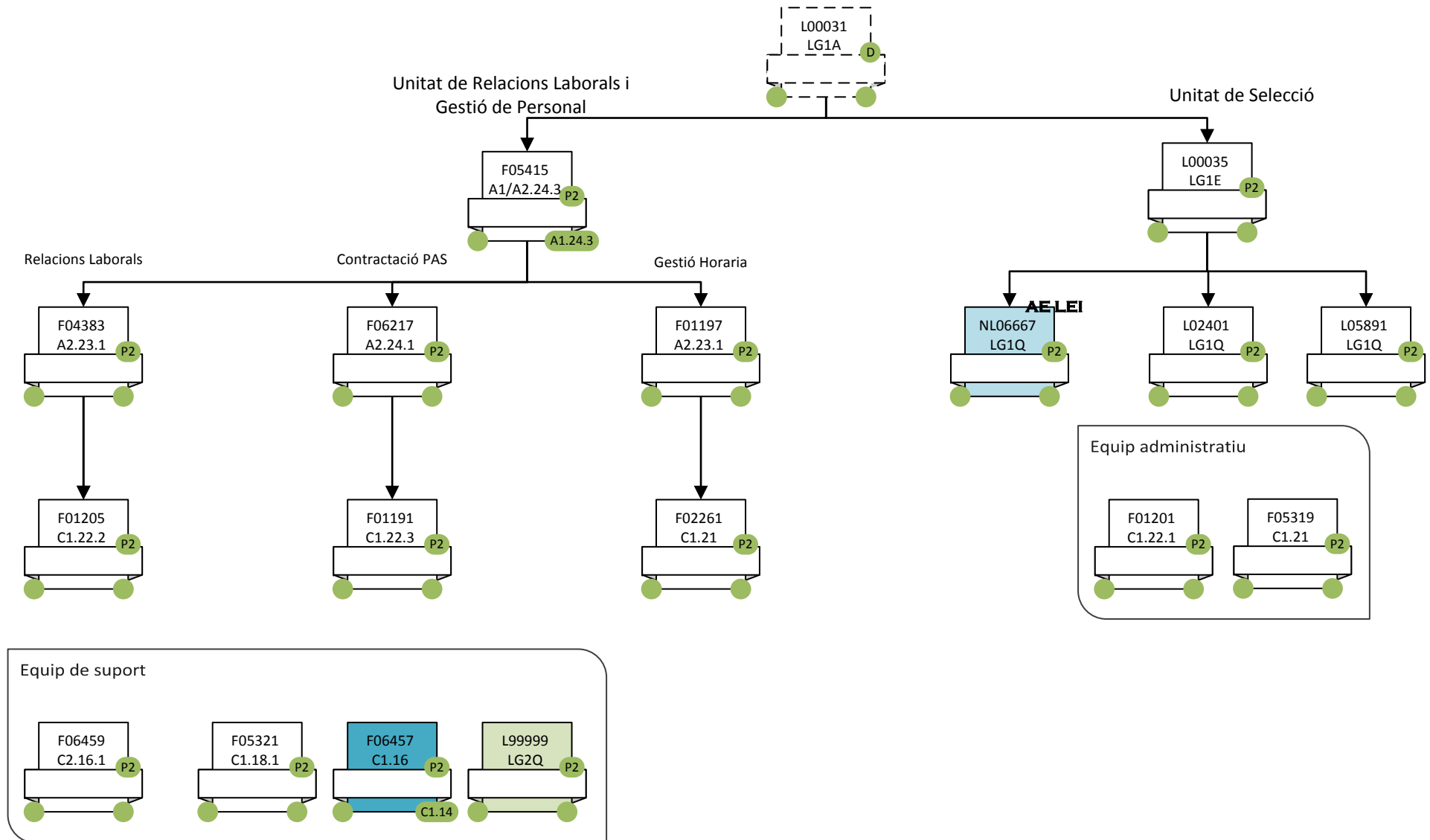
VICEGERÈNCIA DE PERSONES I D'ORGANITZACIÓ (4)  
ÀREA DE PERSONAL ACADÈMIC I DE NÒMINES (2)



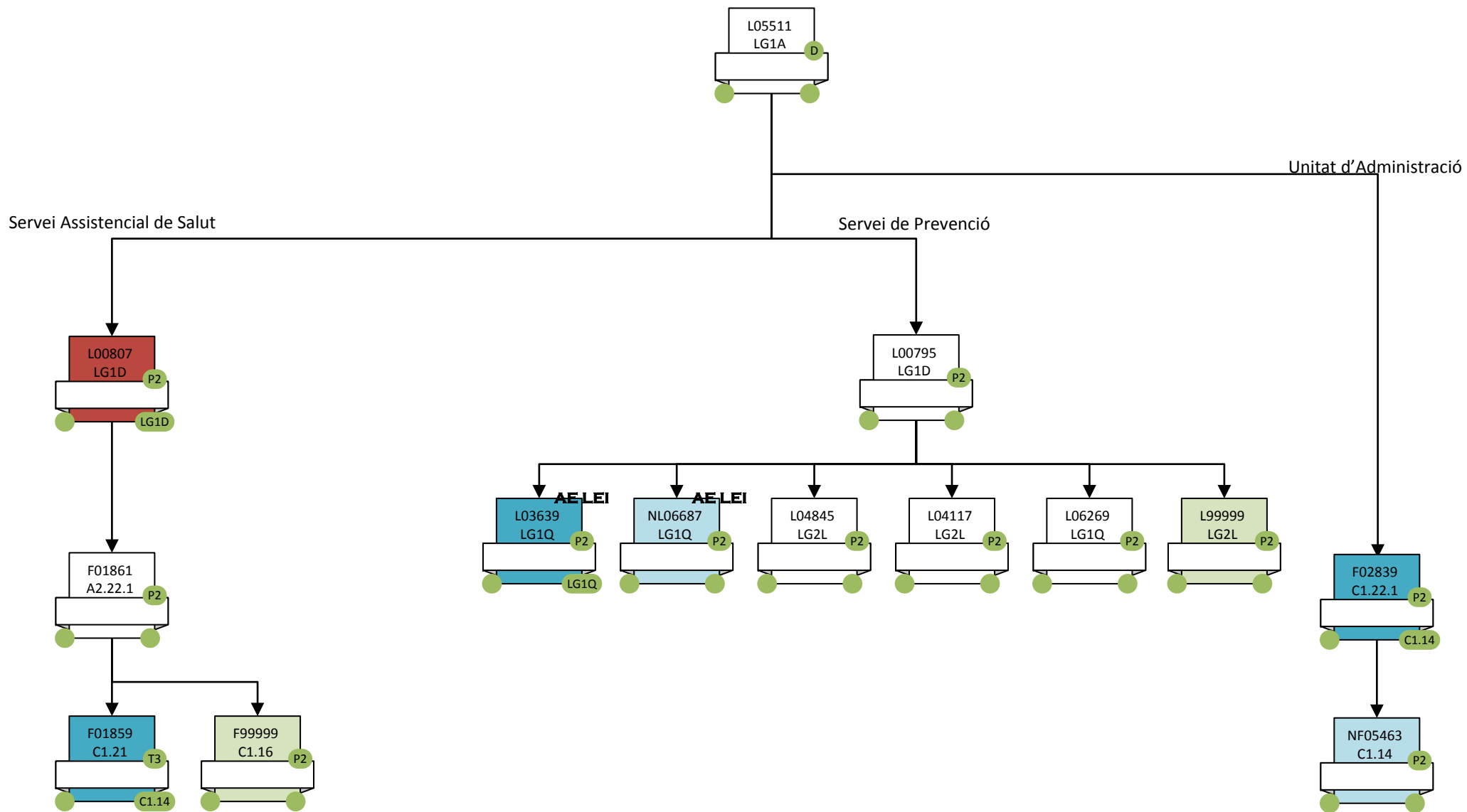
VICEGERÈNCIA DE PERSONES I D'ORGANITZACIÓ (5)  
ÀREA DE PERSONAL D'ADMINISTRACIÓ I SERVEIS (1)



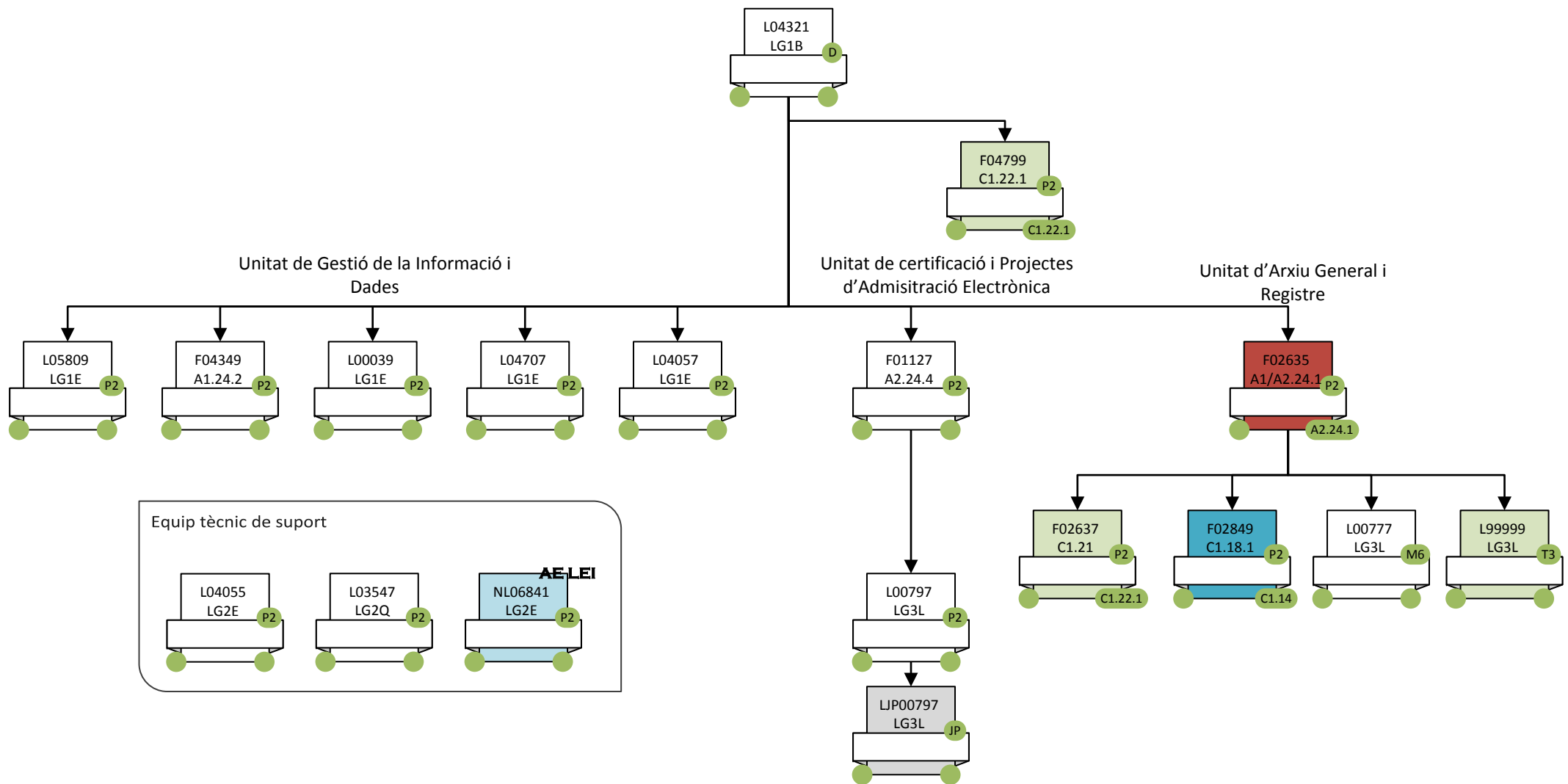
VICEGERÈNCIA DE PERSONES I D'ORGANITZACIÓ (6)  
 ÀREA DE PERSONAL D'ADMINISTRACIÓ I SERVEIS (2)



VICEGERÈNCIA DE PERSONES I D'ORGANITZACIÓ (7)  
ÀREA DE PREVENCIÓ I ASSISTÈNCIA

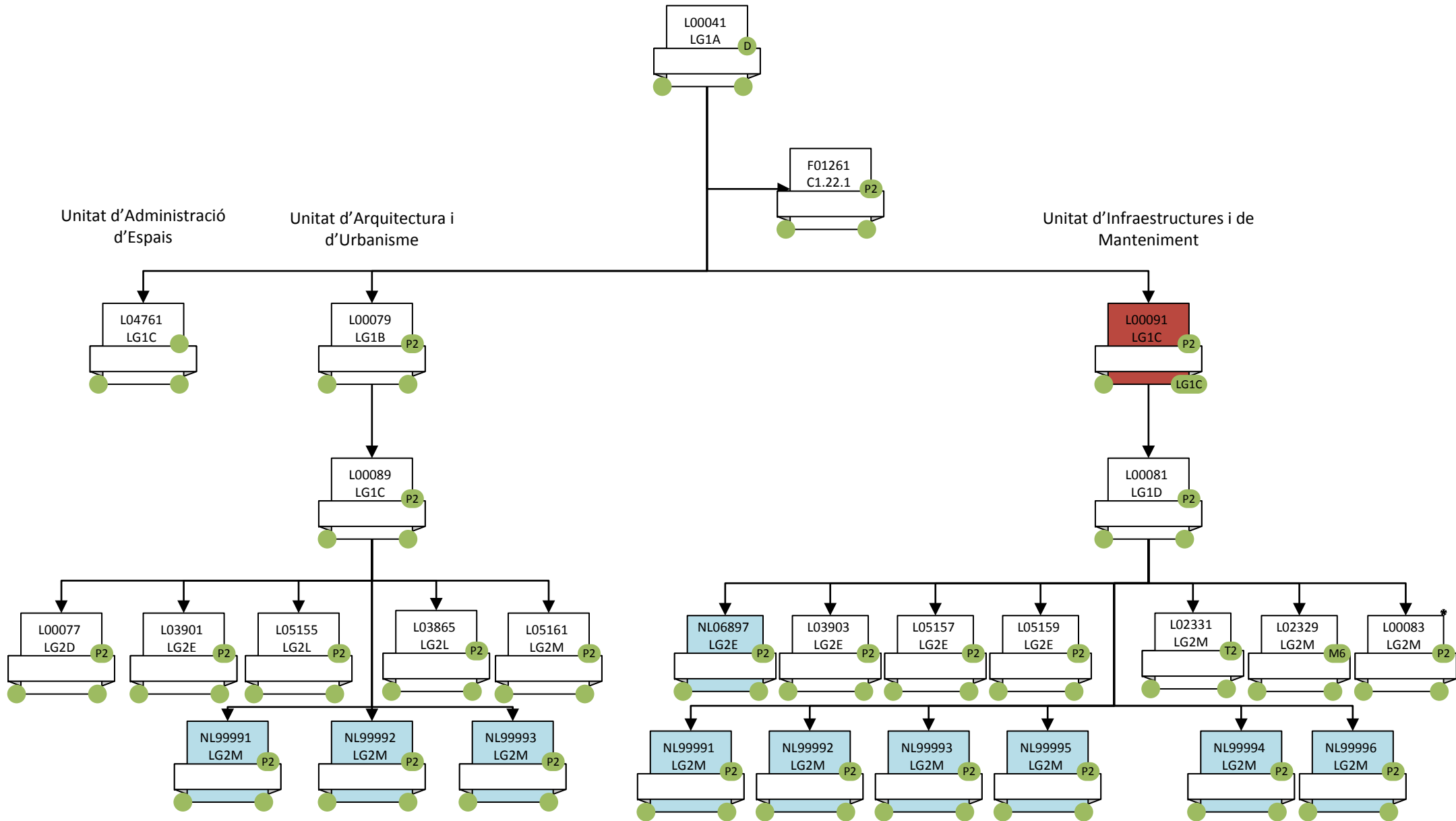


VICEGERÈNCIA DE PERSONES I D'ORGANITZACIÓ (8)  
OFICINA DE GESTIÓ DE LA INFORMACIÓ I DE LA DOCUMENTACIÓ

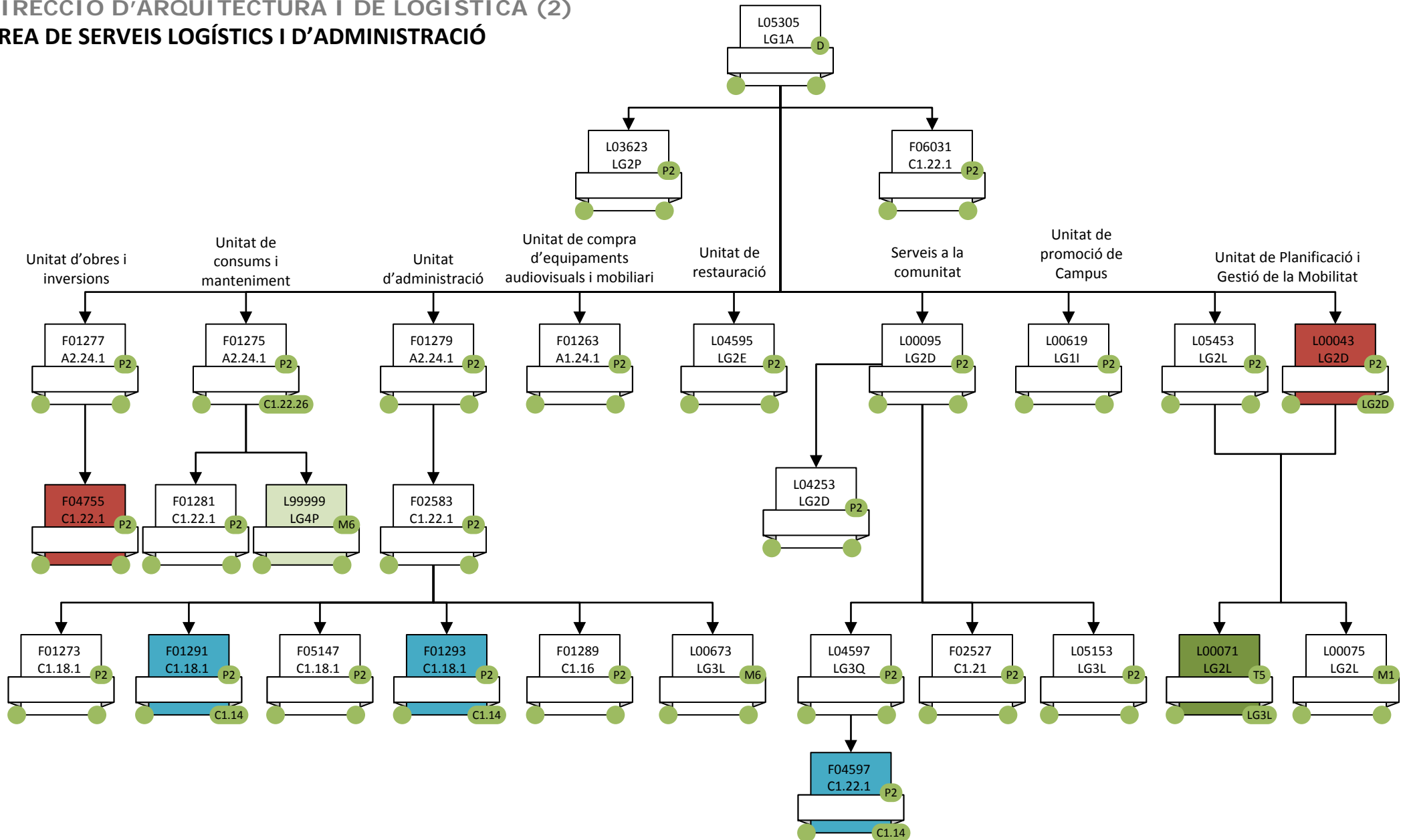




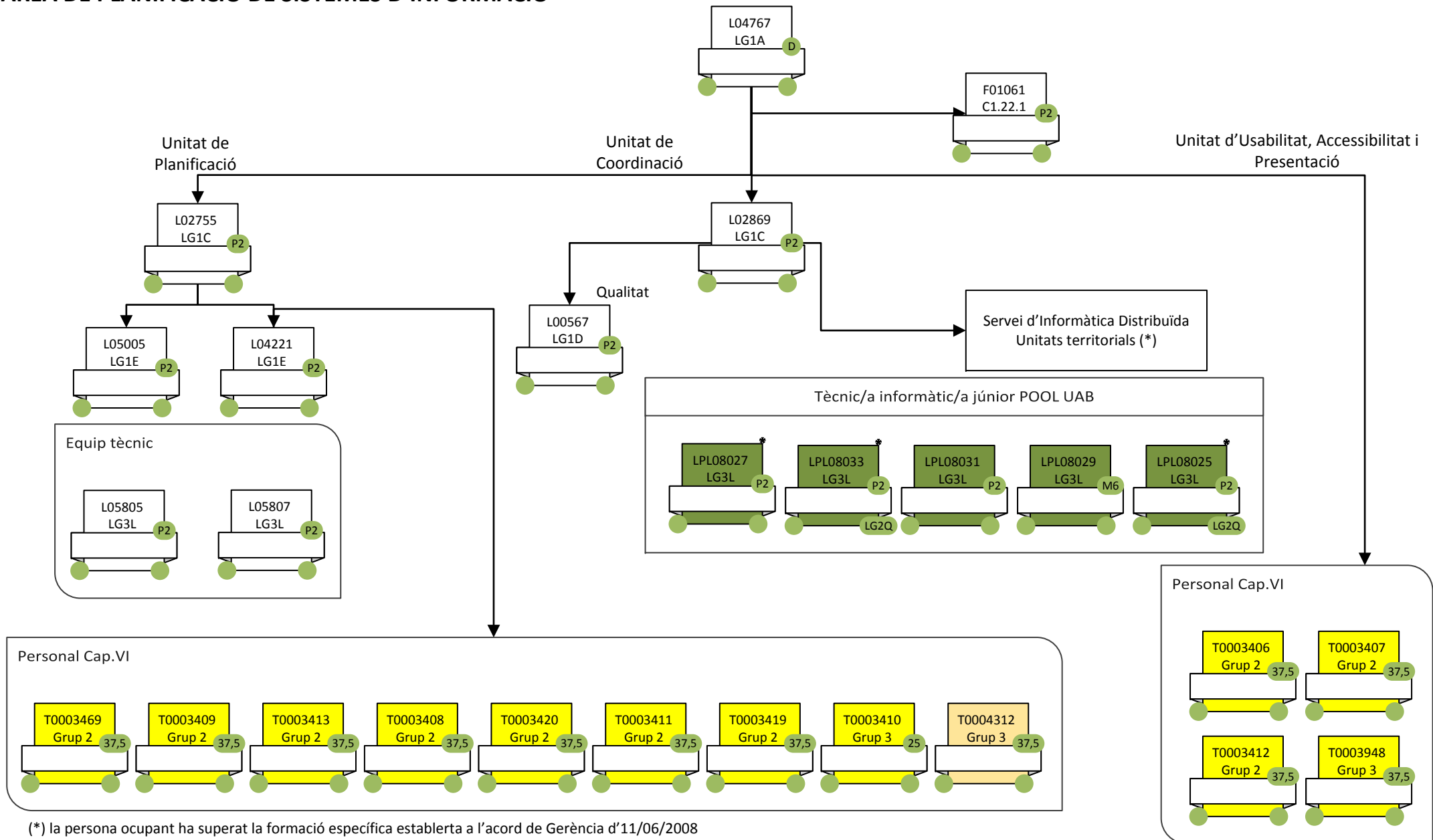
DIRECCIÓ D'ARQUITECTURA I DE LOGÍSTICA (1)



**DIRECCIÓ D'ARQUITECTURA I DE LOGÍSTICA (2)**  
**ÀREA DE SERVEIS LOGÍSTICS I D'ADMINISTRACIÓ**

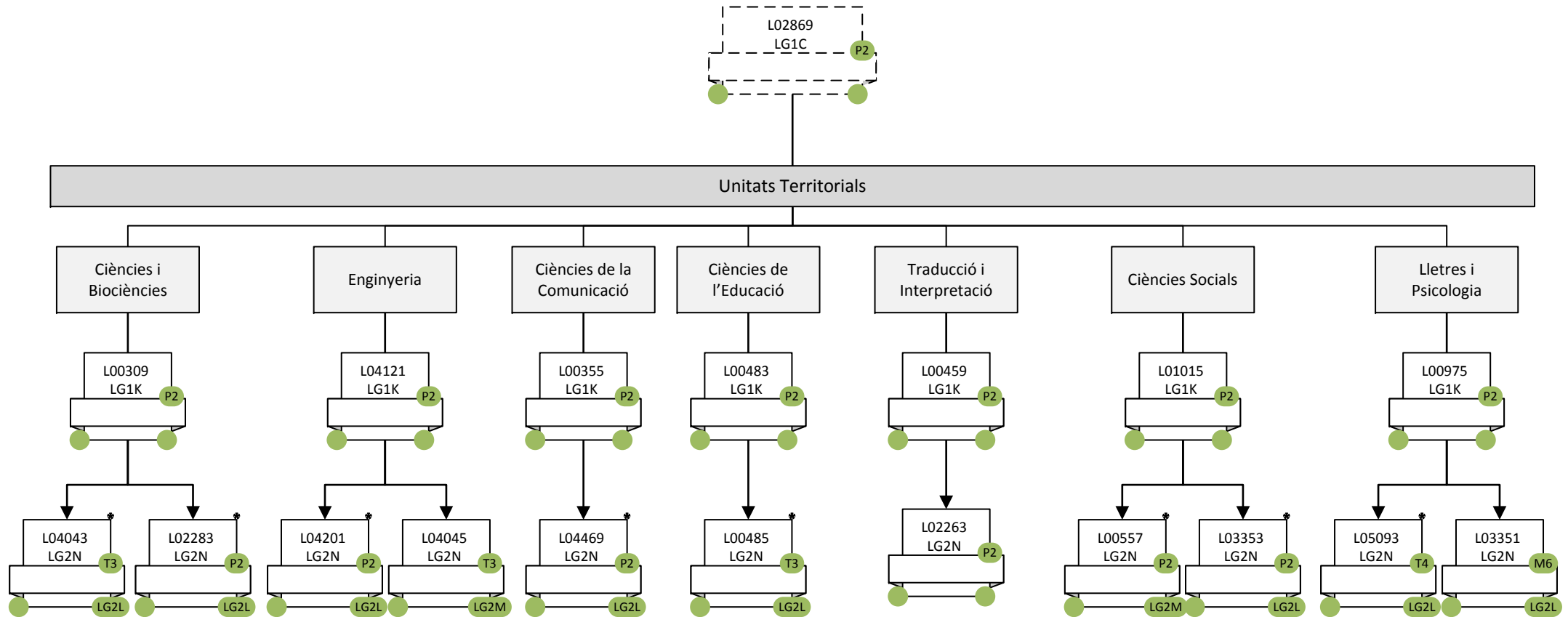


DIRECCIÓ DE TECNOLOGIES DE LA INFORMACIÓ I DE LA COMUNICACIÓ (1)  
 ÀREA DE PLANIFICACIÓ DE SISTEMES D'INFORMACIÓ



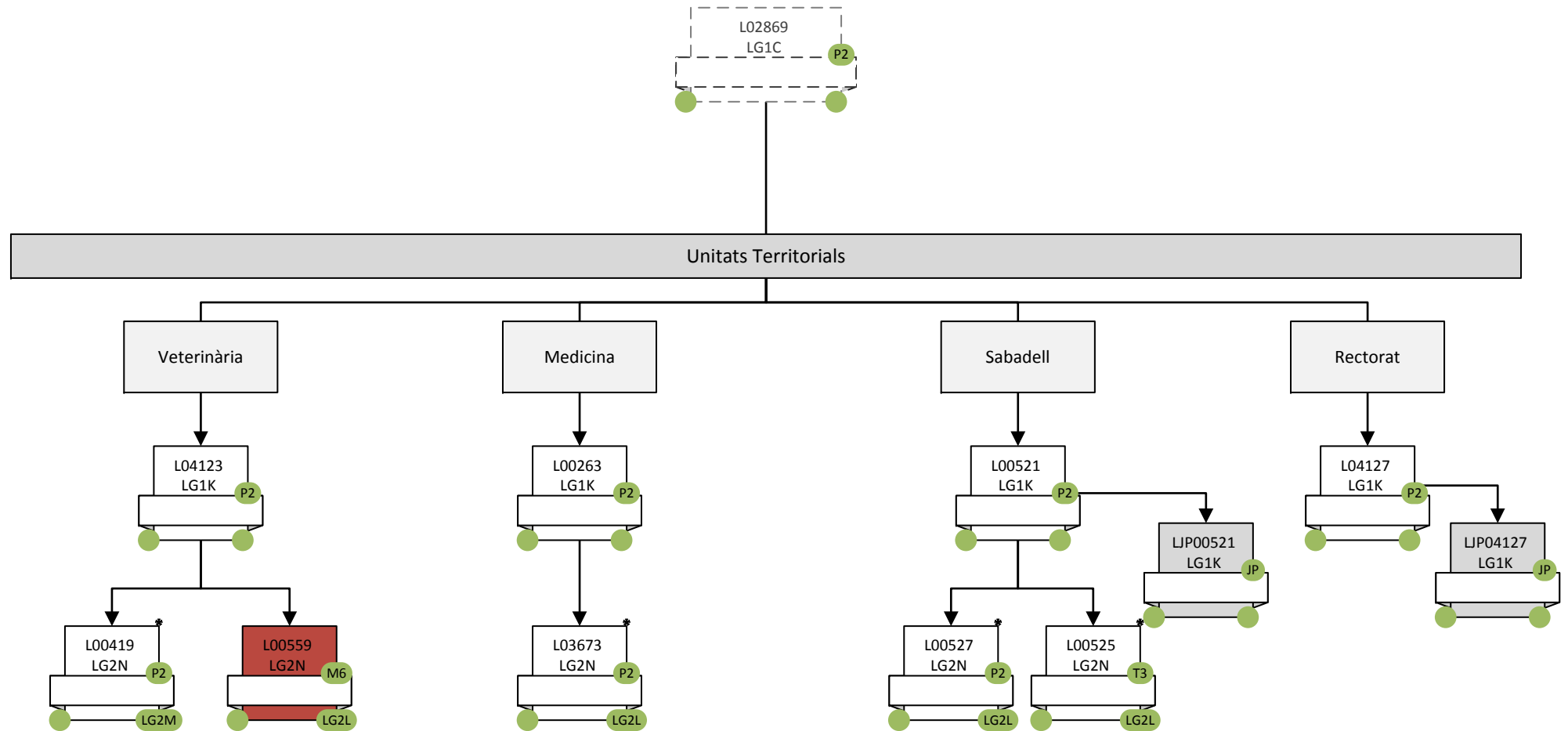
(\*) la persona ocupant ha superat la formació específica establerta a l'acord de Gerència d'11/06/2008

**DIRECCIÓ DE TECNOLOGIES DE LA INFORMACIÓ I DE LA COMUNICACIÓ (2)**  
**ÀREA DE PLANIFICACIÓ DE SISTEMES D'INFORMACIÓ**  
**SERVEI D'INFORMÀTICA DISTRIBUÏDA – Unitats Territorials (1)**



(\* ) la persona ocupant ha superat la formació específica establerta a l'acord de Gerència d'11/06/2008

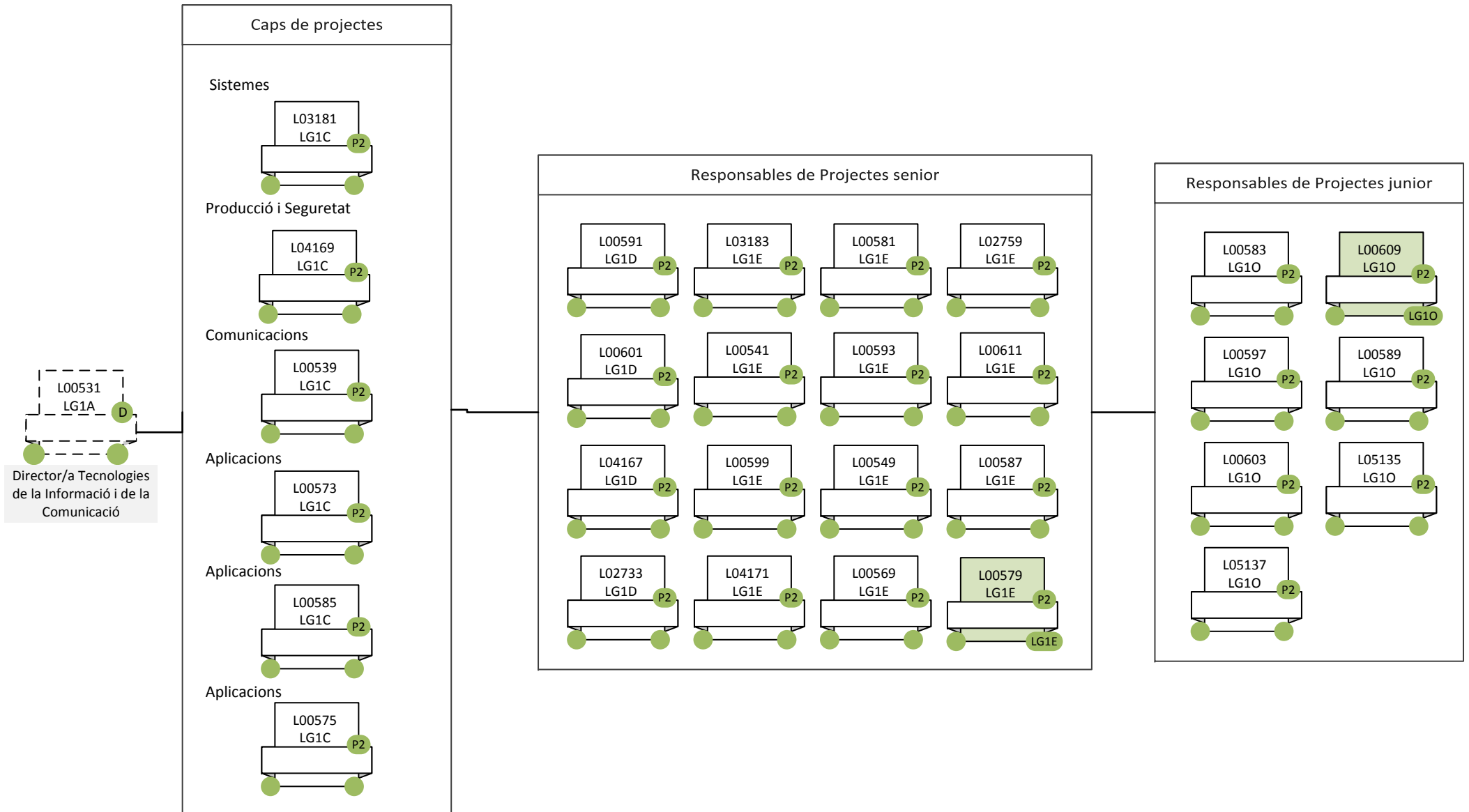
DIRECCIÓ DE TECNOLOGIES DE LA INFORMACIÓ I DE LA COMUNICACIÓ (3)  
 ÀREA DE PLANIFICACIÓ DE SISTEMES D'INFORMACIÓ  
 SERVEI D'INFORMÀTICA DISTRIBUÏDA – Unitats Territorials (2)



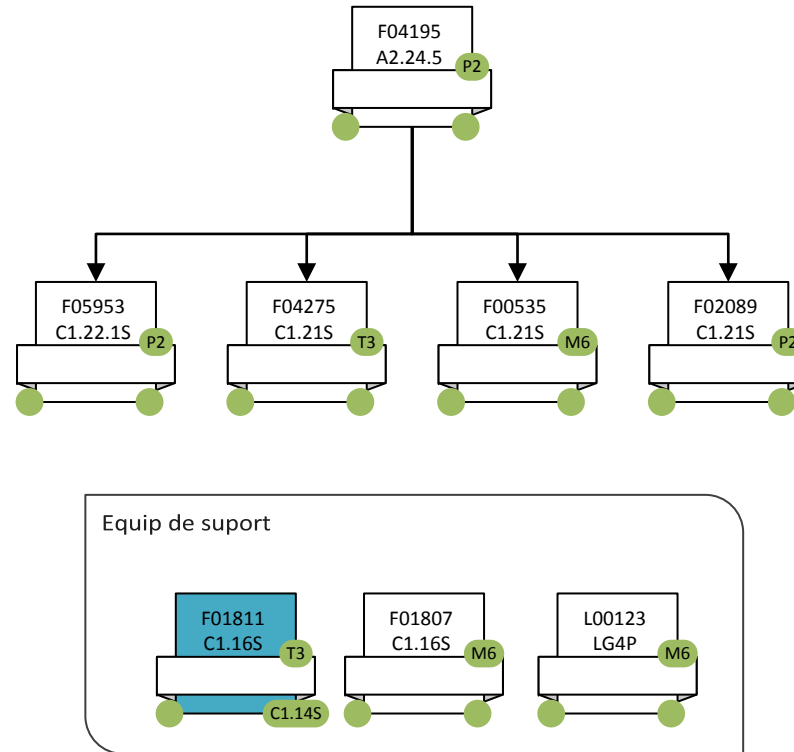
(\*) la persona ocupant ha superat la formació específica establerta a l'acord de Gerència d'11/06/2008



**DIRECCIÓ DE TECNOLOGIES DE LA INFORMACIÓ I DE LA COMUNICACIÓ (5)**  
**SERVEI D'INFORMÀTICA (1)**

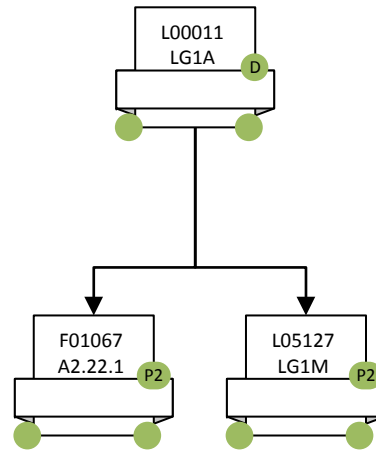


DIRECCIÓ DE TECNOLOGIES DE LA INFORMACIÓ I DE LA COMUNICACIÓ (6)  
SERVEI D'INFORMÀTICA - ADMINISTRACIÓ - (2)



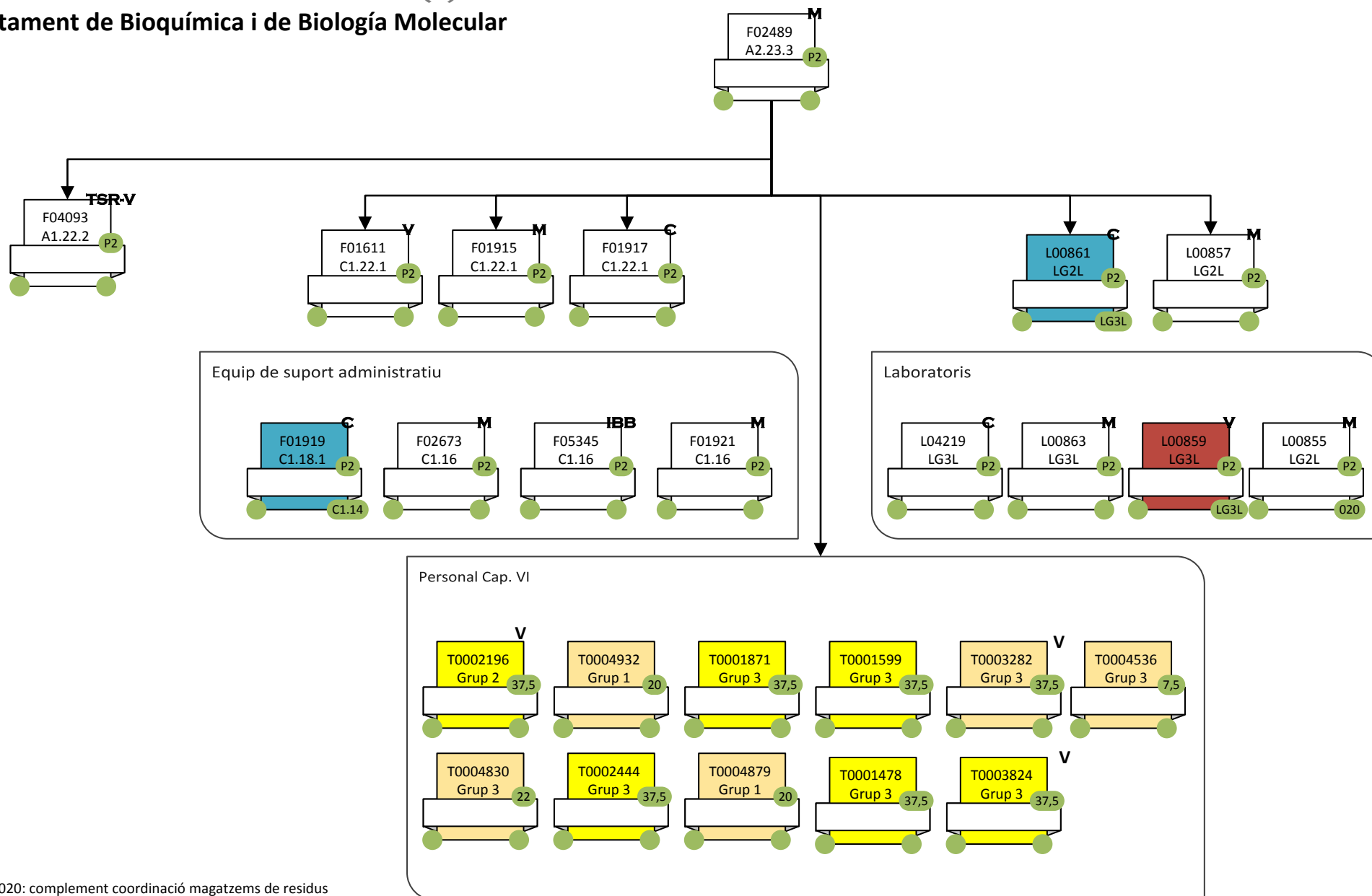


CONSELL SOCIAL



DEPARTAMENTS INTERFACULTATIUS (1)

Departament de Bioquímica i de Biologia Molecular



Codi Plus 020: complement coordinació magatzems de residus

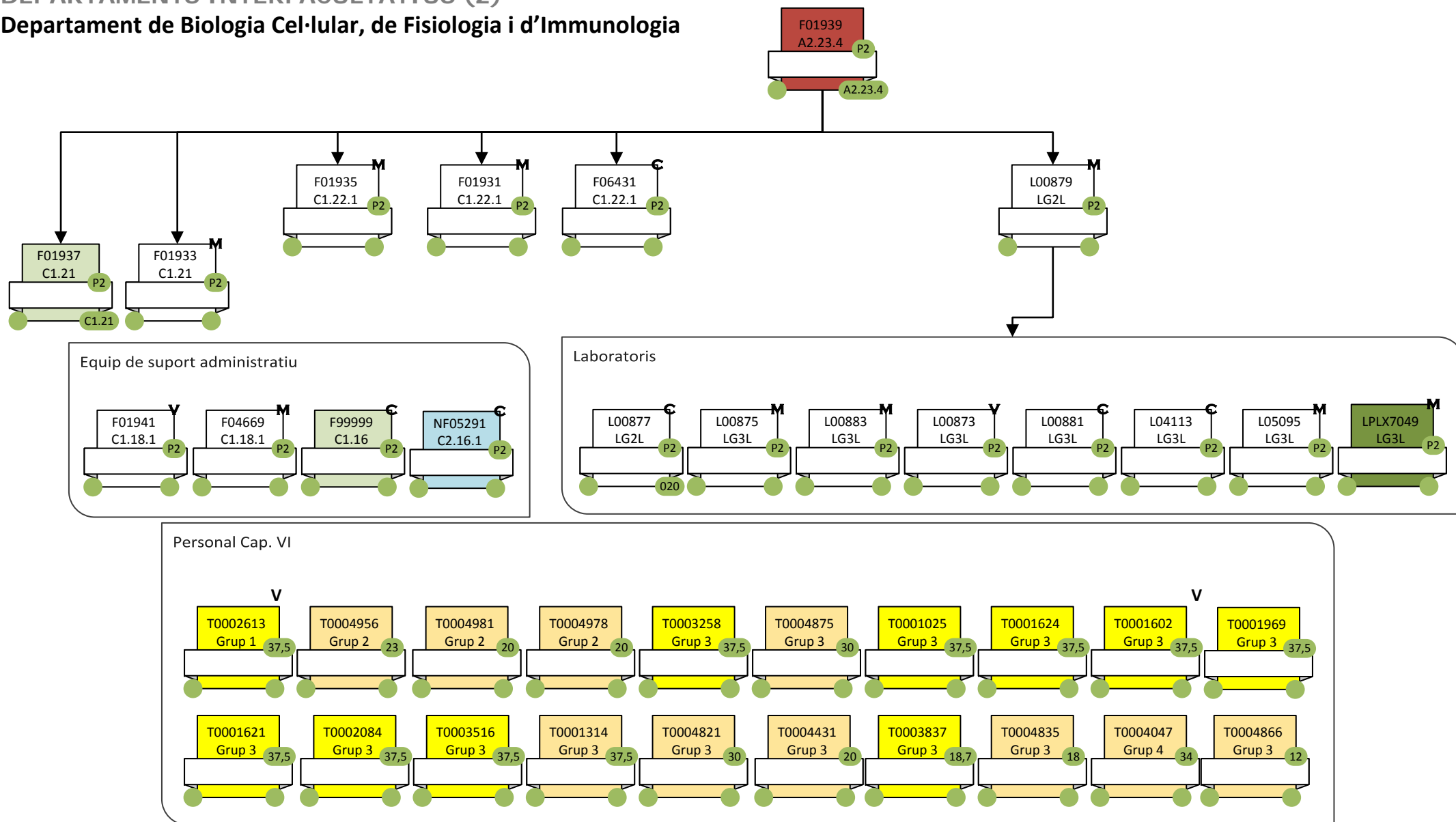
La dependència orgànica de cada PAS és de l'administració de centre on presta servei

La dependència funcional del gestor departamental, o si escau del administratiu de nivell, vindrà donada pel centre orgànic del director de departament

UBICACIÓ: C Ciències, M Medicina, V Veterinària, D Dret, P CC Polítiques i Soc

DEPARTAMENTS INTERFACULTATIUS (2)

Departament de Biologia Cel·lular, de Fisiologia i d'Immunologia



Codi Plus 020: complement coordinació magatzems de residus

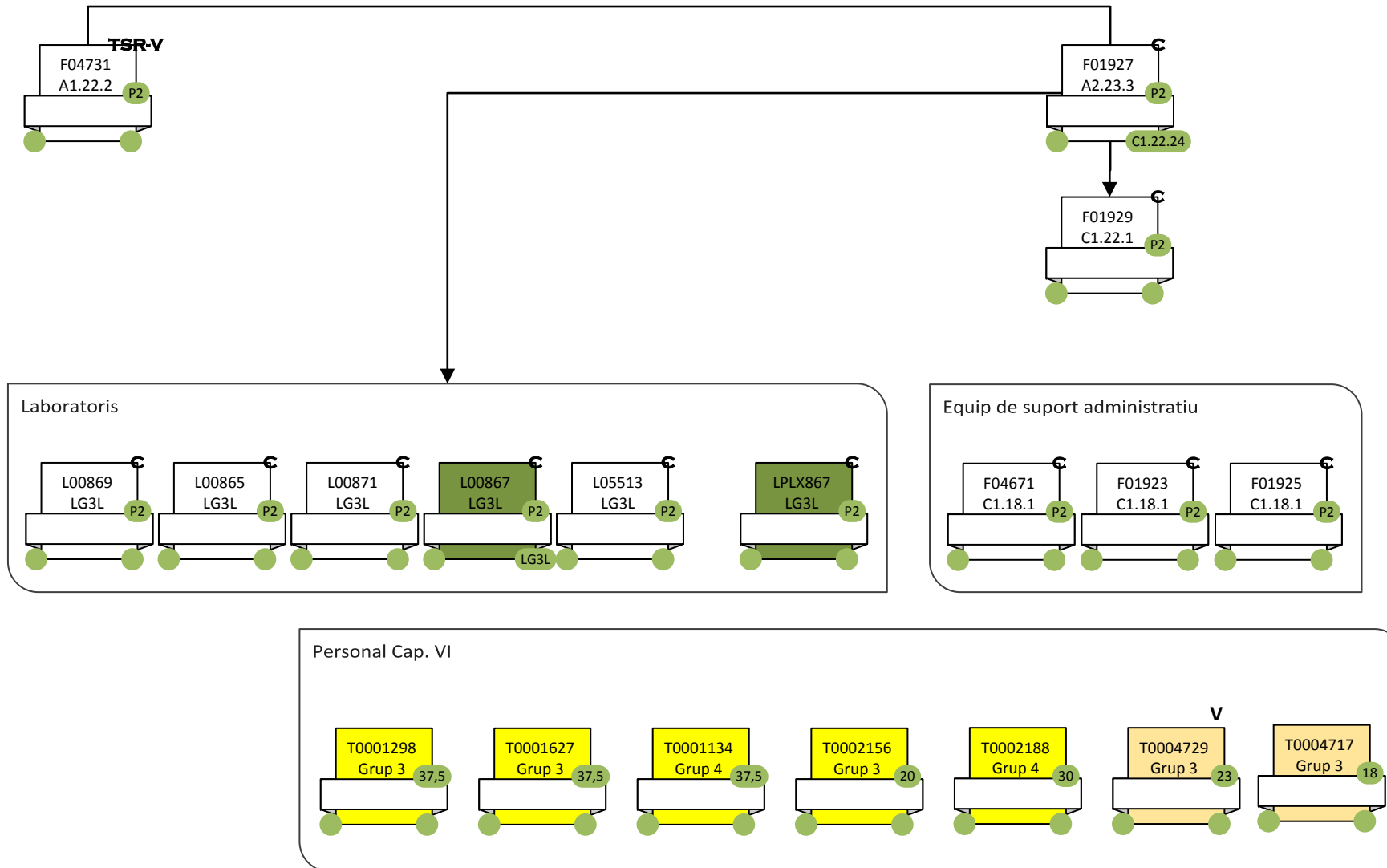
La dependència orgànica de cada PAS és de l'administració de centre on presta servei

La dependència funcional del gestor departamental, o si escau del administratiu de nivell, vindrà donada pel centre orgànic del director de departament

UBICACIÓ: C Ciències, M Medicina, V Veterinària, D Dret, P CC Polítiques i Soc

DEPARTAMENTS INTERFACULTATIUS (3)

Departament de Biologia Animal, Biologia Vegetal i d'Ecologia



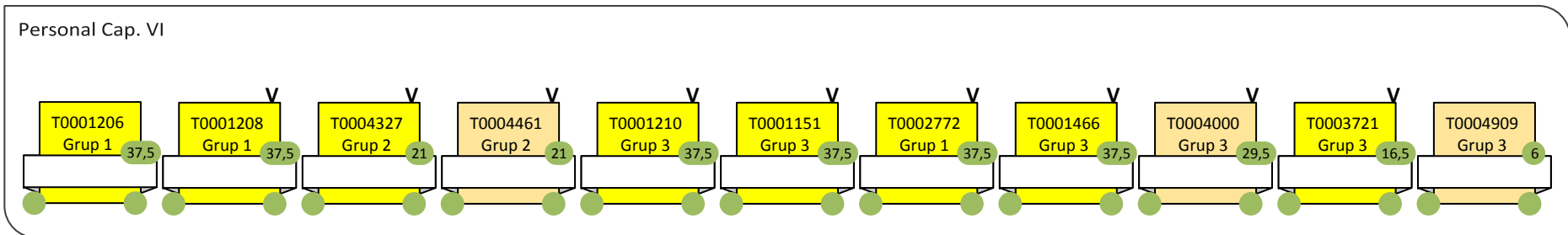
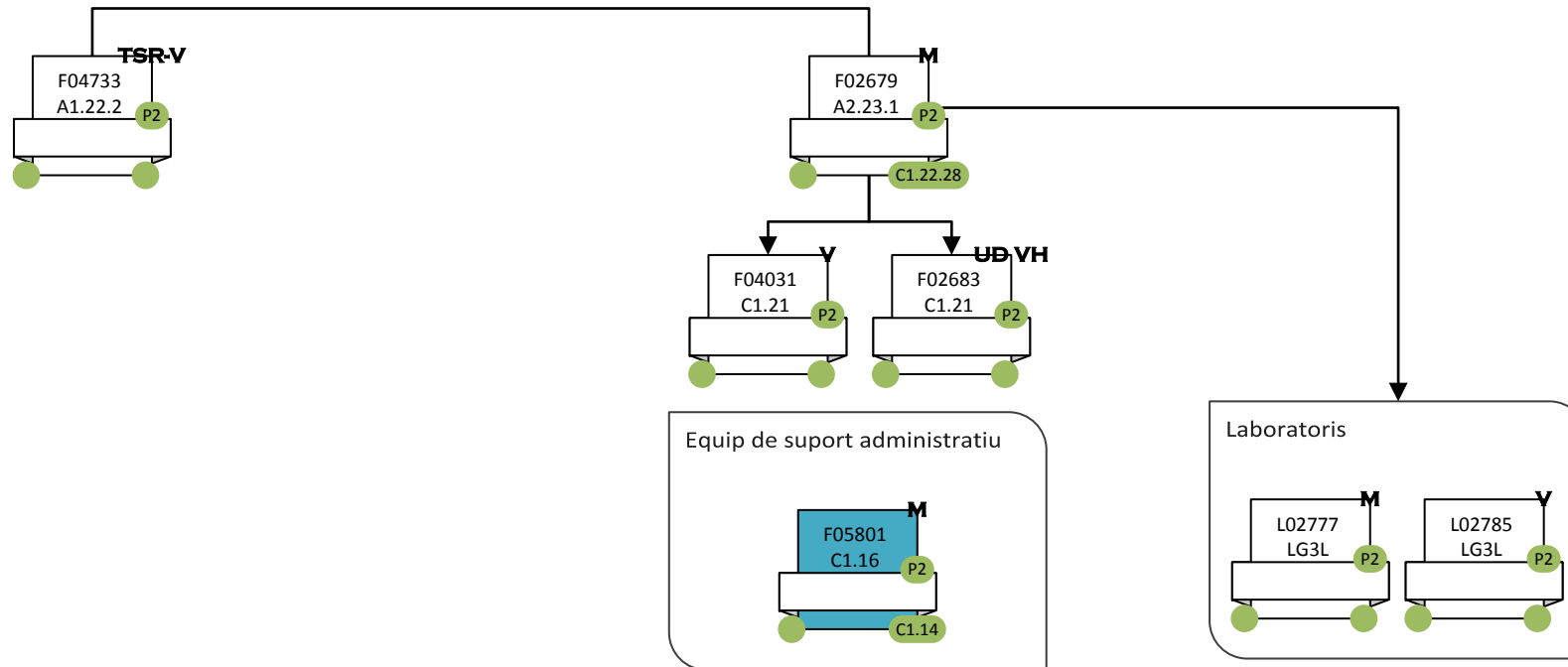
La dependència orgànica de cada PAS és de l'administració de centre on presta servei

La dependència funcional del gestor departamental, o si escau del administratiu de nivell, vindrà donada pel centre orgànic del director de departament

UBICACIÓ: C Ciències, M Medicina, V Veterinària, D Dret, P CC Polítiques i Soc

DEPARTAMENTS INTERFACULTATIUS (4)

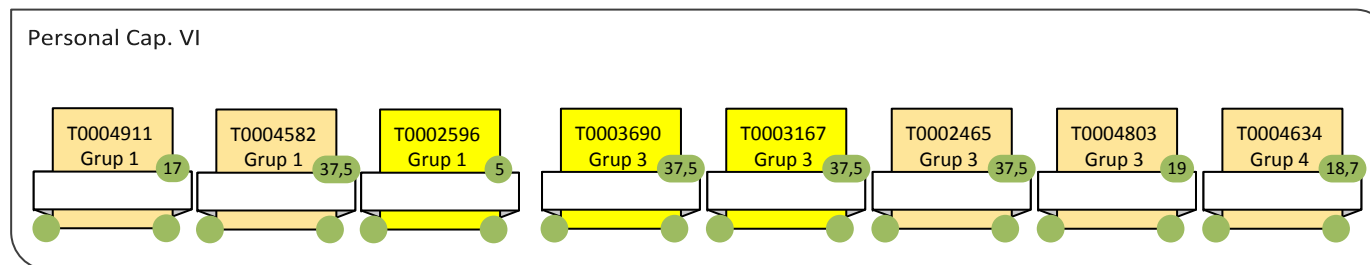
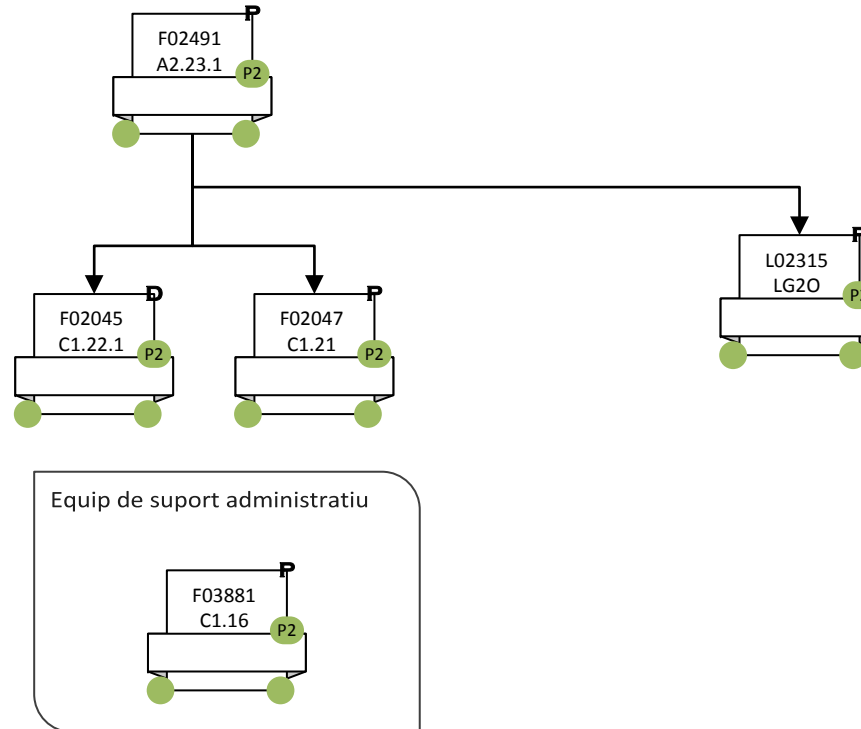
Departament de Farmacologia, de Terapèutica i de Toxicologia



La dependència orgànica de cada PAS és de l'administració de centre on presta servei  
 La dependència funcional del gestor departamental, o si escau del administratiu de nivell, vindrà donada pel centre orgànic del director de departament

UBICACIÓ: C Ciències, M Medicina, V Veterinària, D Dret, P CC Polítiques i Soc

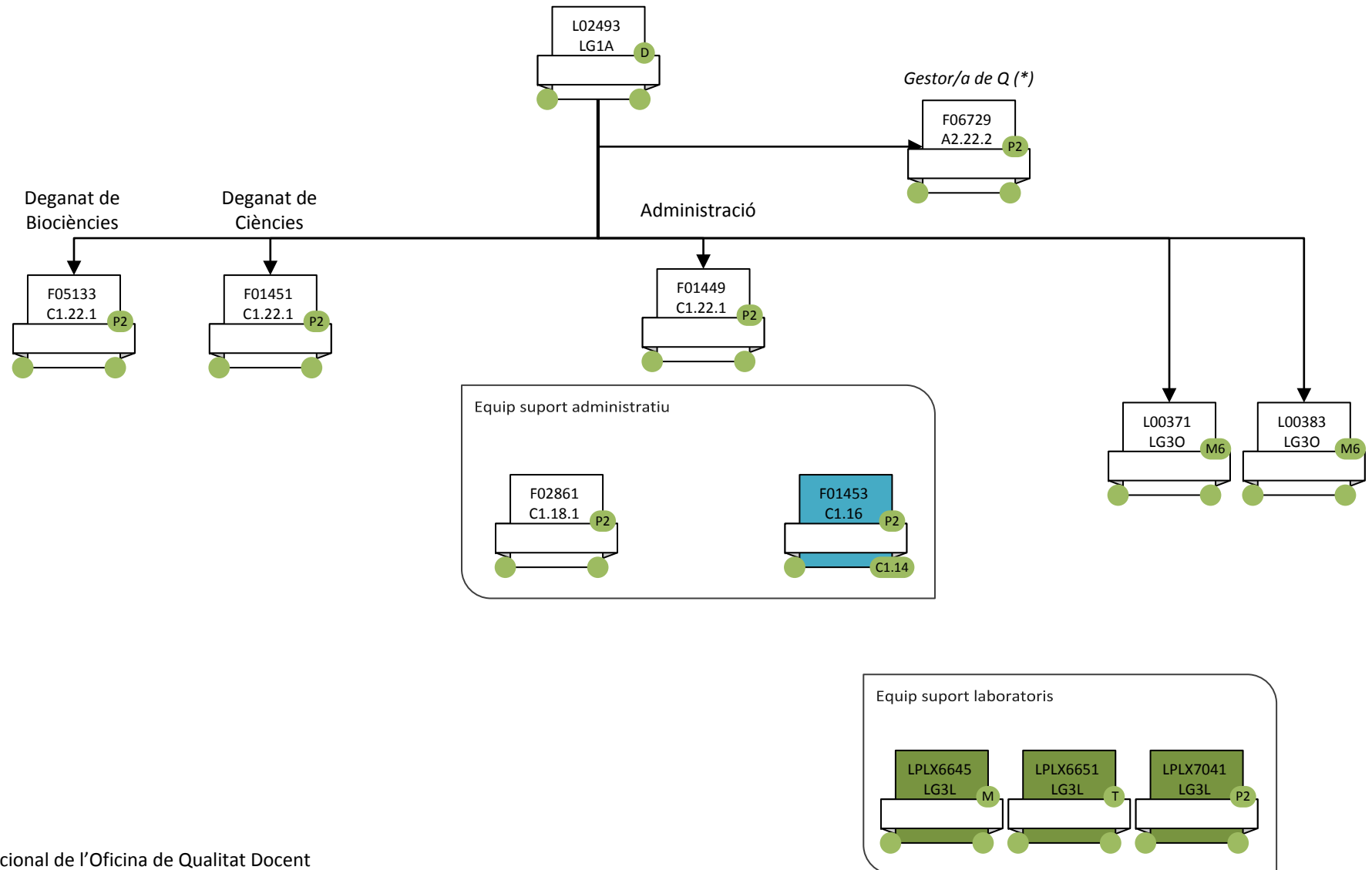
DEPARTAMENTS INTERFACULTATIUS (5)  
 Departament de Ciència Política i Dret Públic



La dependència orgànica de cada PAS és de l'administració de centre on presta servei  
 La dependència funcional del gestor departamental, o si escau del administratiu de nivell, vindrà donada pel centre orgànic del director de departament

UBICACIÓ: C Ciències, M Medicina, V Veterinària, D Dret, P CC Polítiques i Soc

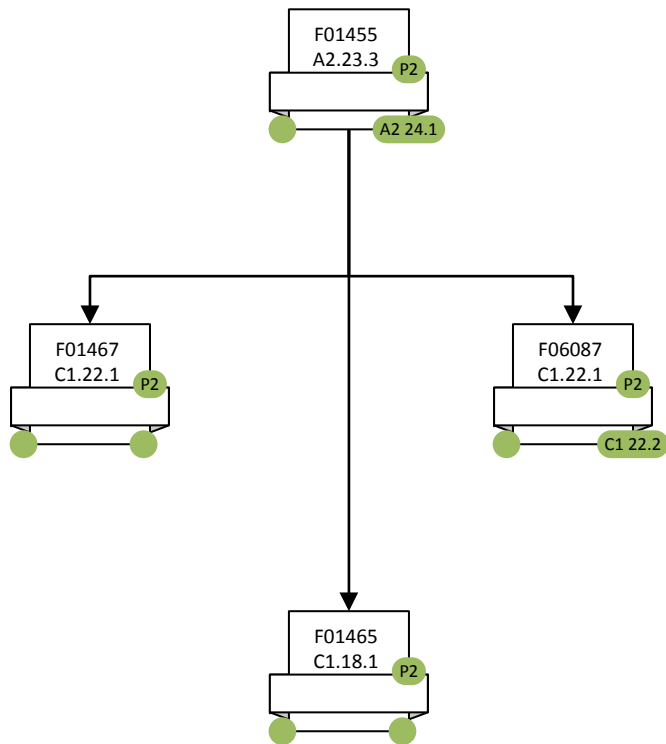
ADMINISTRACIÓ DE CIÈNCIES I DE BIOCIÈNCIES  
 ADMINISTRACIÓ DE CENTRE



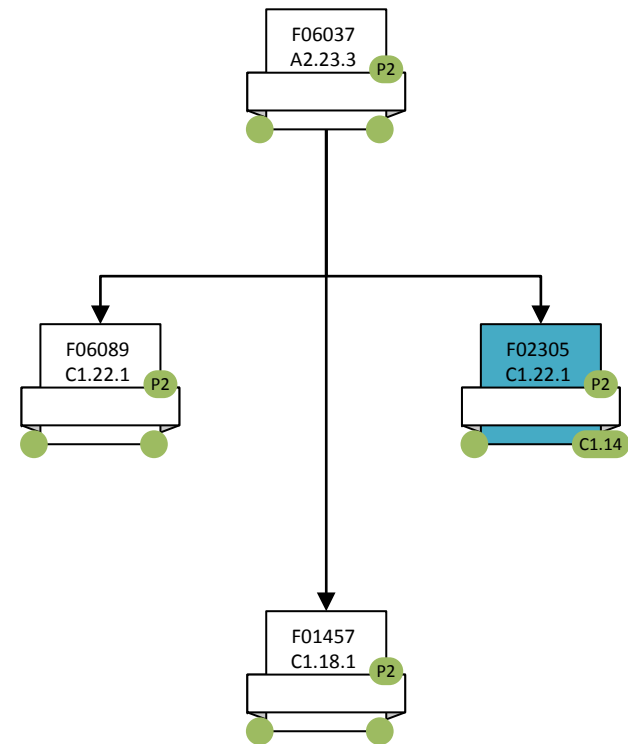
(\*) dependència funcional de l'Oficina de Qualitat Docent

ADMINISTRACIÓ DE CIÈNCIES I DE BIOCÈNCIES  
GESTIÓ ECONÒMICA

GESTIÓ ECONÒMICA DE CIÈNCIES

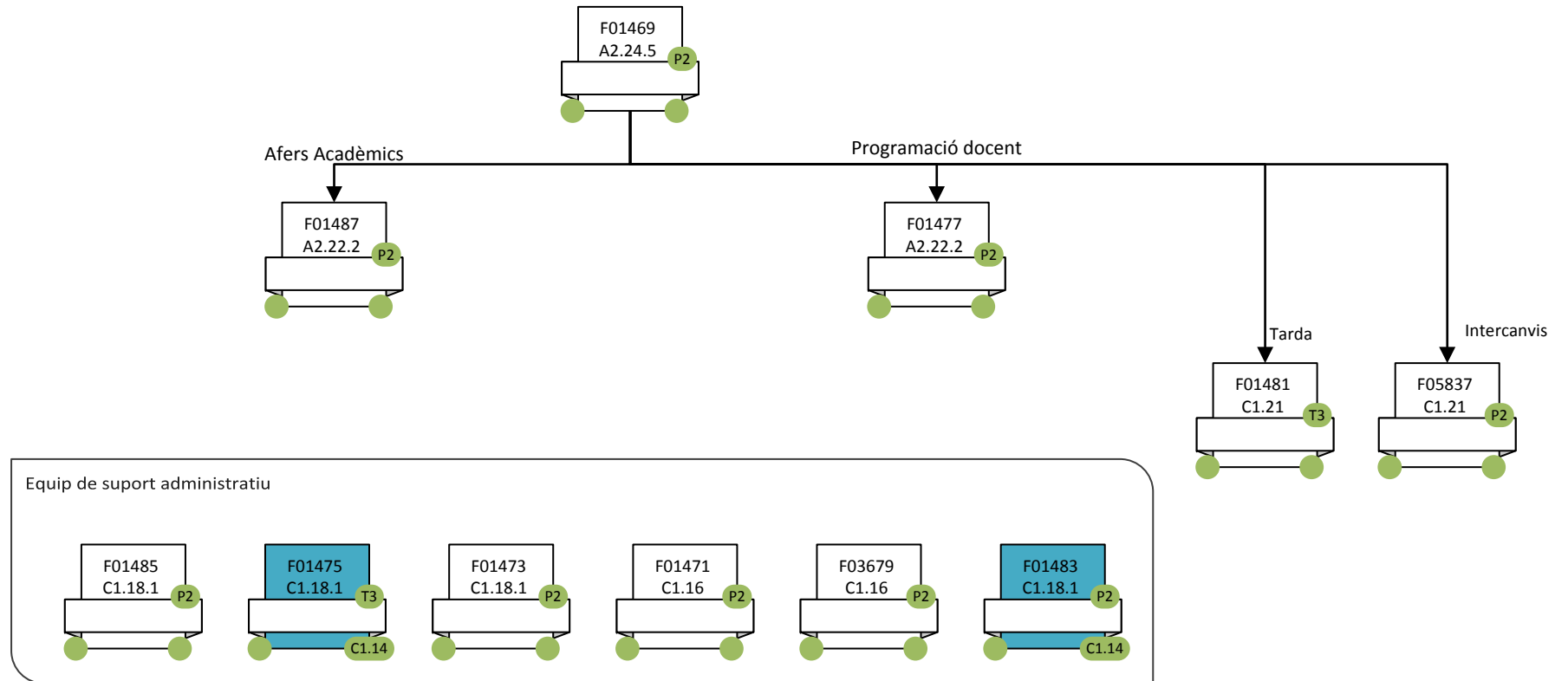


GESTIÓ ECONÒMICA DE BIOCÈNCIES

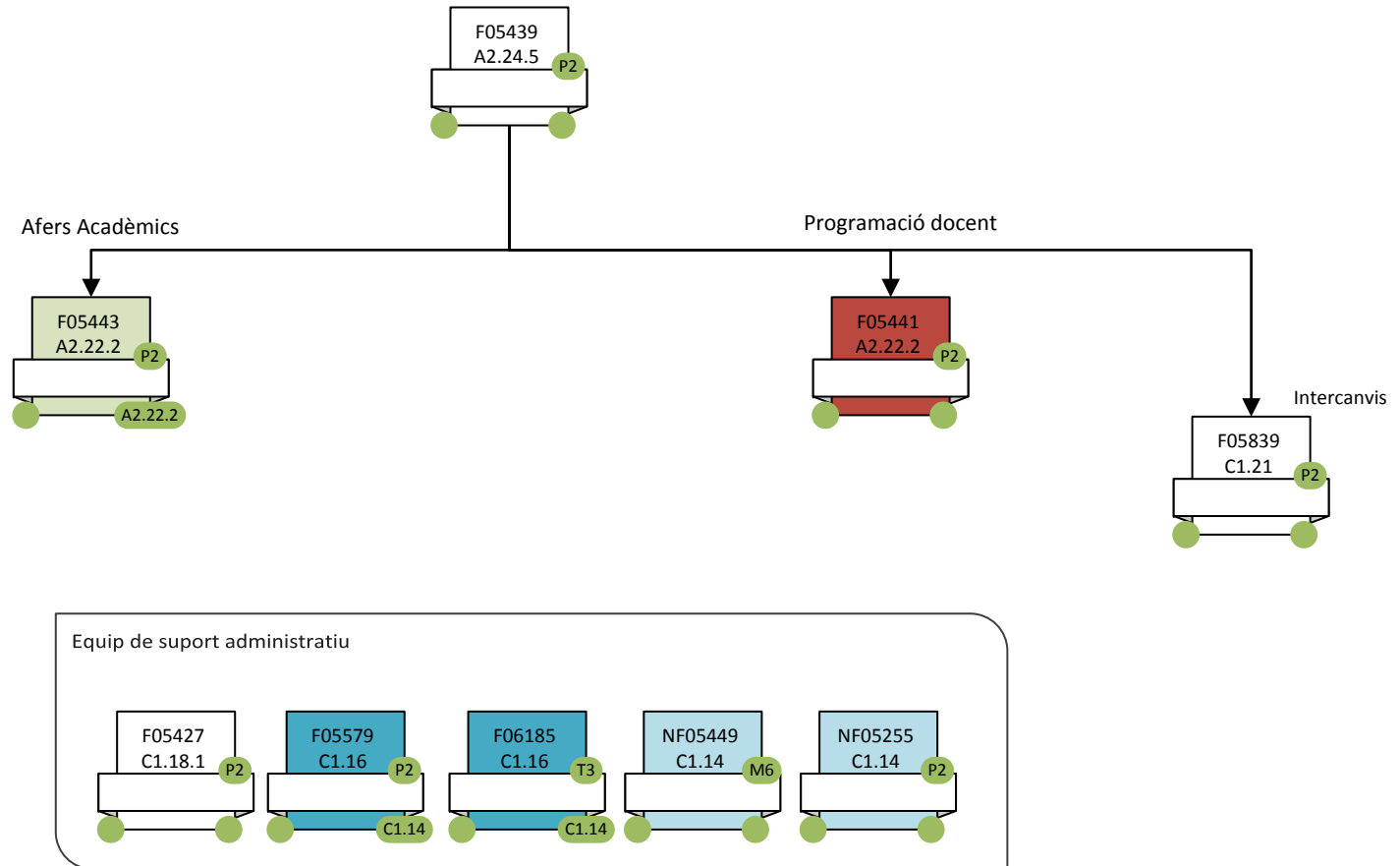




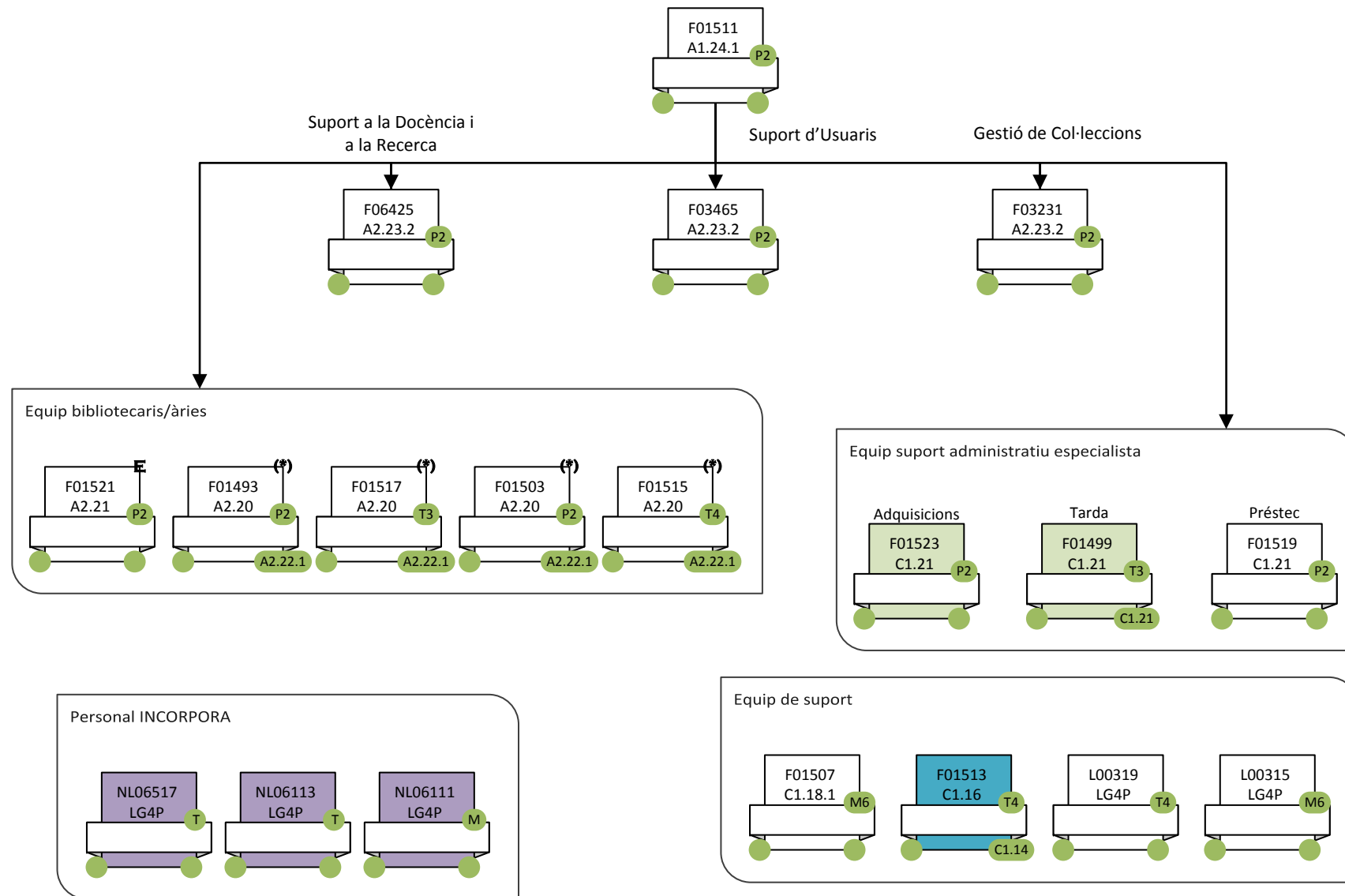
ADMINISTRACIÓ DE CIÈNCIES I DE BIOCÈNCIES  
 GESTIÓ ACADÈMICA DE CIÈNCIES



ADMINISTRACIÓ DE CIÈNCIES I DE BIOCIÈNCIES  
GESTIÓ ACADÈMICA DE BIOCIÈNCIES

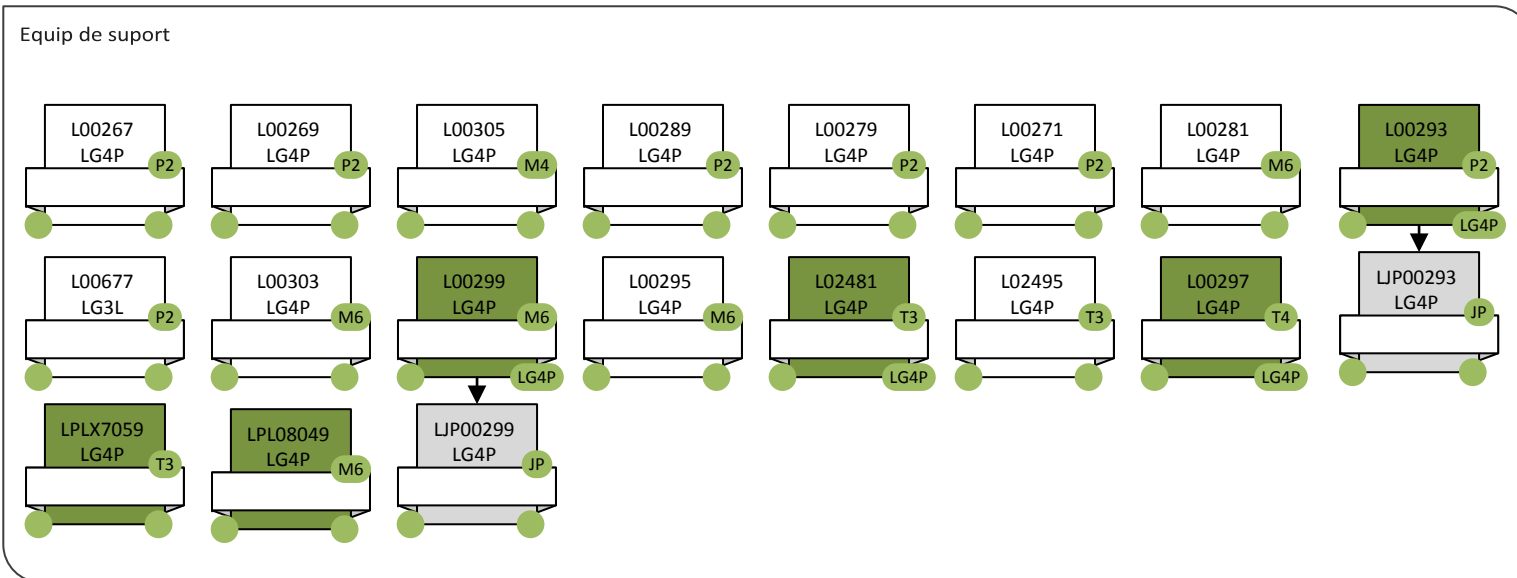
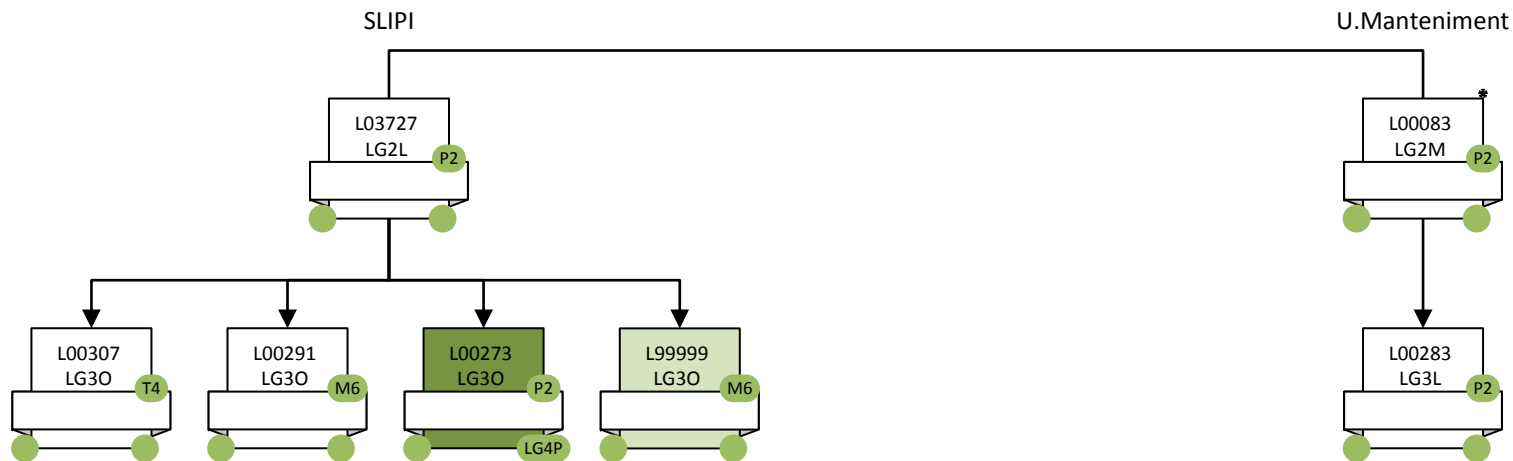


**ADMINISTRACIÓ DE CIÈNCIES I DE BIOCÈNCIES  
BIBLIOTECA DE CIÈNCIA I TECNOLOGIA**



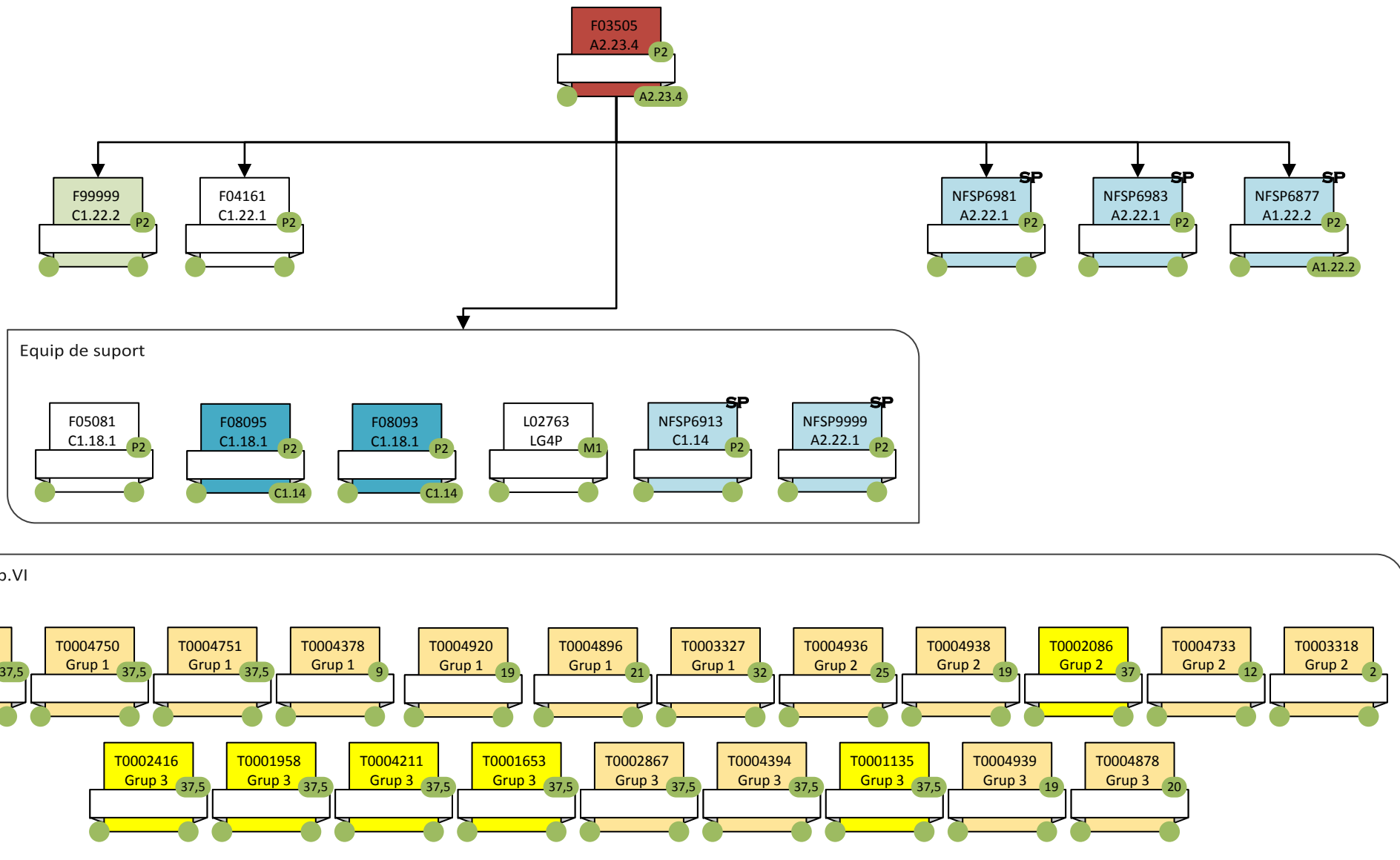
\* Procès d'acreditació de competències

ADMINISTRACIÓ DE CIÈNCIES I DE BIOCÈNCIES  
SUPORT LOGÍSTIC I PUNT D'INFORMACIÓ / UNITAT DE MANTENIMENT

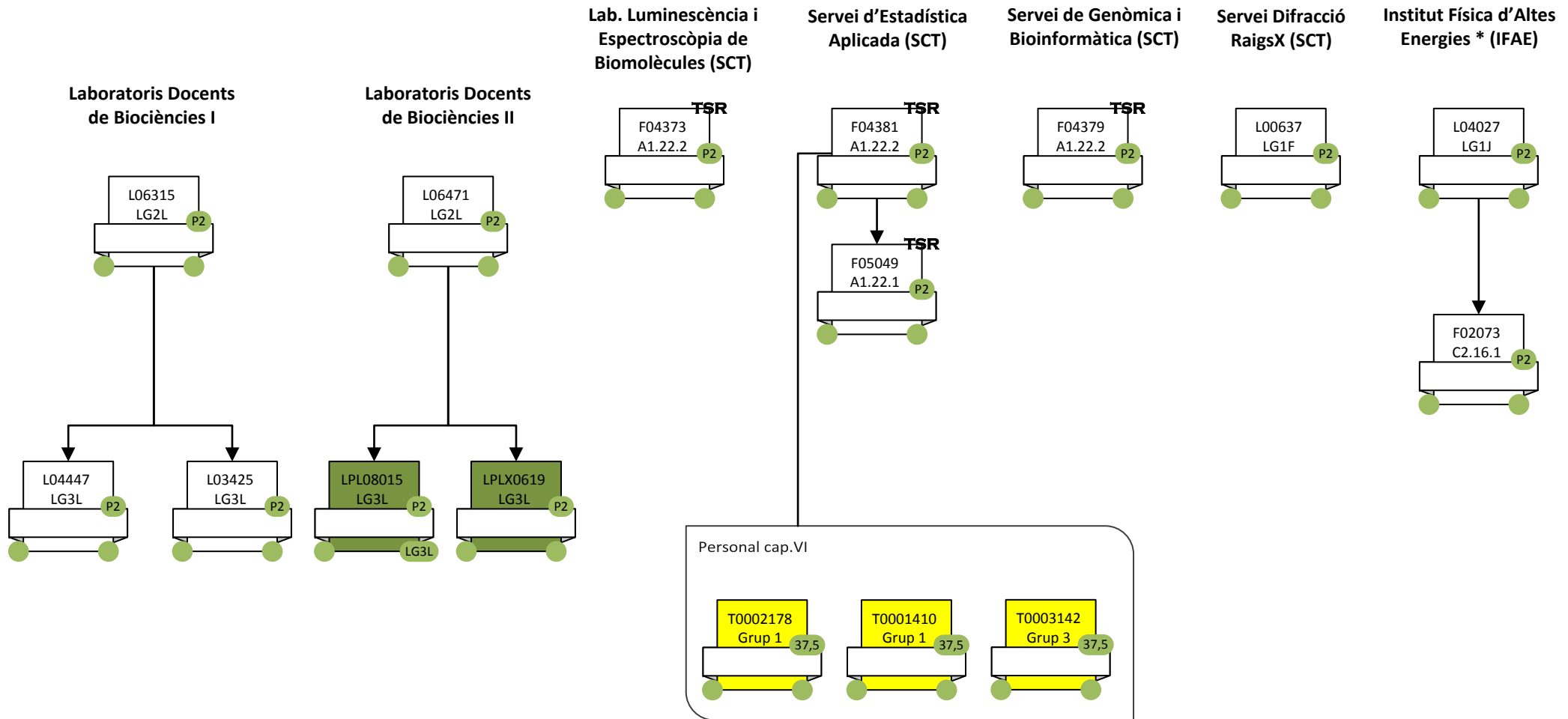


\* dependència tècnica de la Unitat d'Infraestructures i Manteniment

ADMINISTRACIÓ DE CIÈNCIES I BIOCÈNCIES  
SERVEIS DE SUPORT A LA DOCÈNCIA I A LA RECERCA (1)  
INSTITUT DE CIÈNCIA I TECNOLOGIA AMBIENTAS (ICTA)



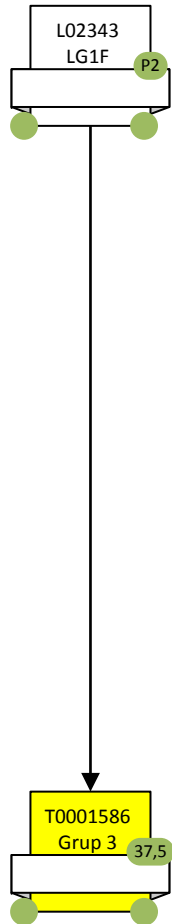
ADMINISTRACIÓ DE CIÈNCIES I DE BIOCIÈNCIES  
SERVEIS DE SUPORT A LA DOCÈNCIA I A LA RECERCA (2)



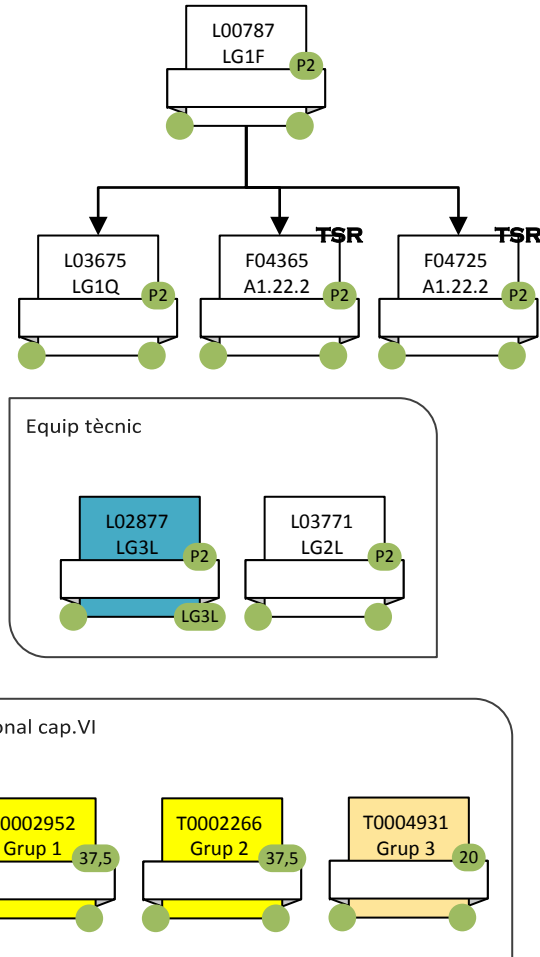
(\* ) Organisme amb entitat jurídica pròpia

ADMINISTRACIÓ DE CIÈNCIES I DE BIOCIÈNCIES  
 SERVEIS DE SUPORT A LA DOCÈNCIA I A LA RECERCA (3)

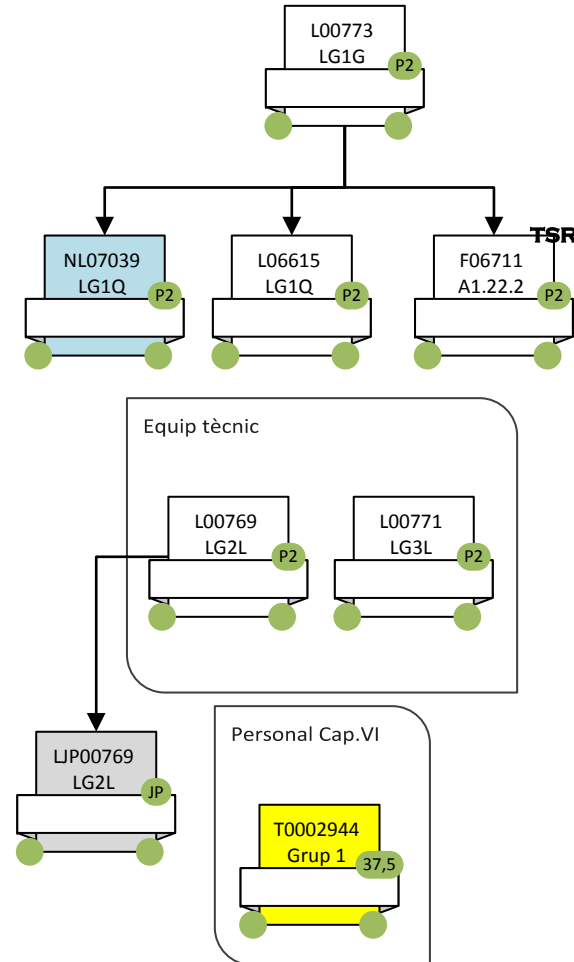
**Laboratori d'Ambient Controlat (SCT)**



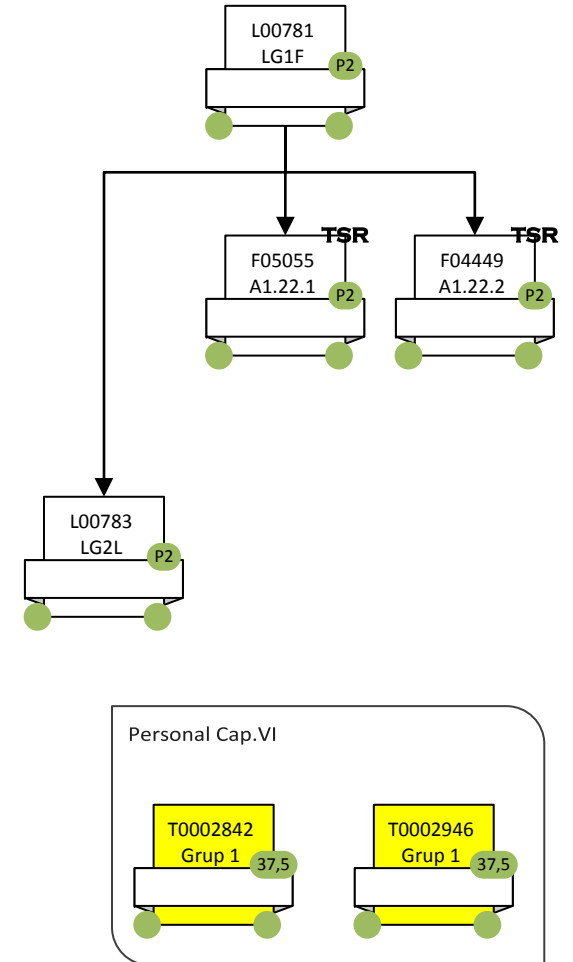
**Servei d'Anàlisi Químic (SCT)**



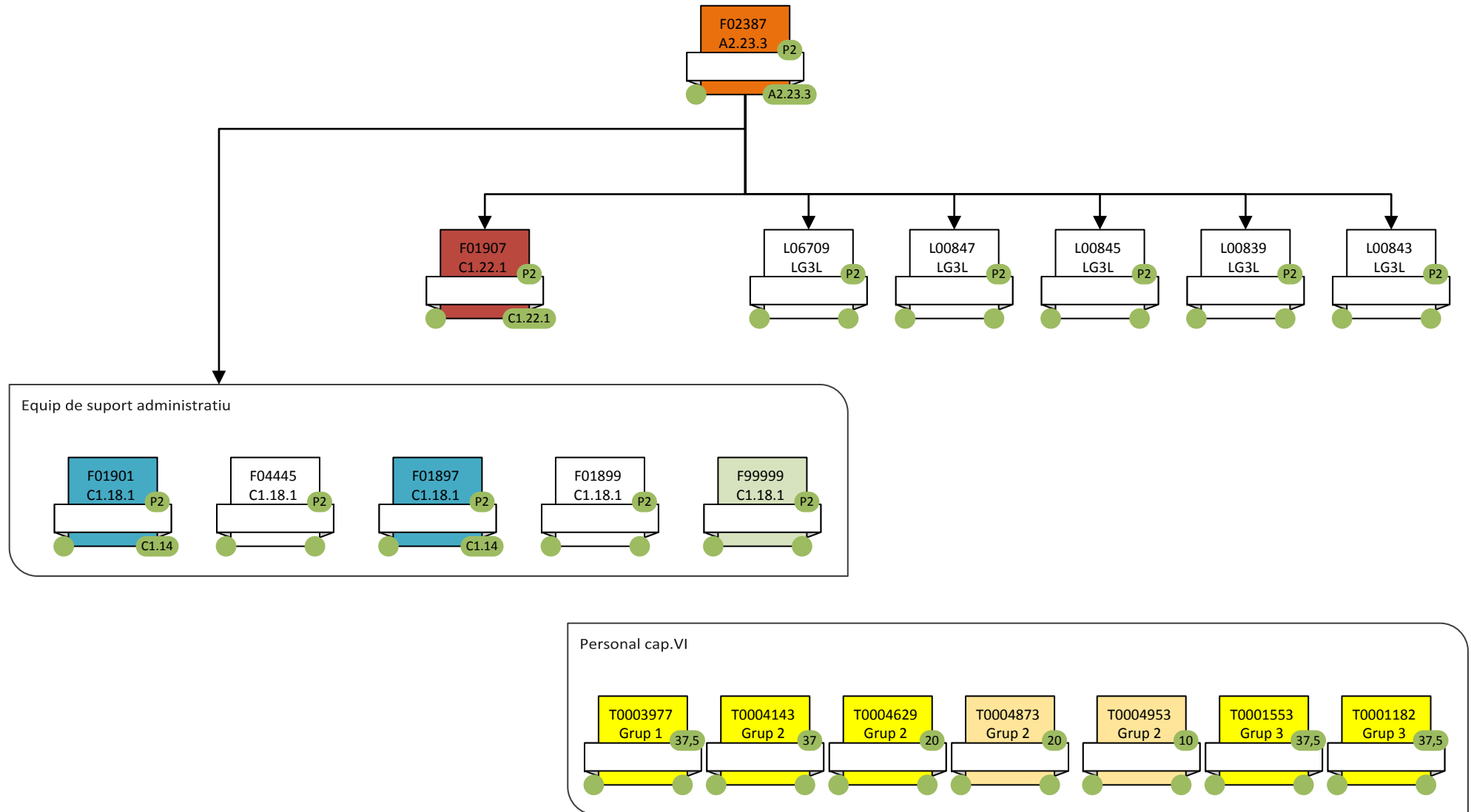
**Servei de Microscòpia (SCT)**



**Servei de Resonància Magnètica i Nuclear (SCT)**

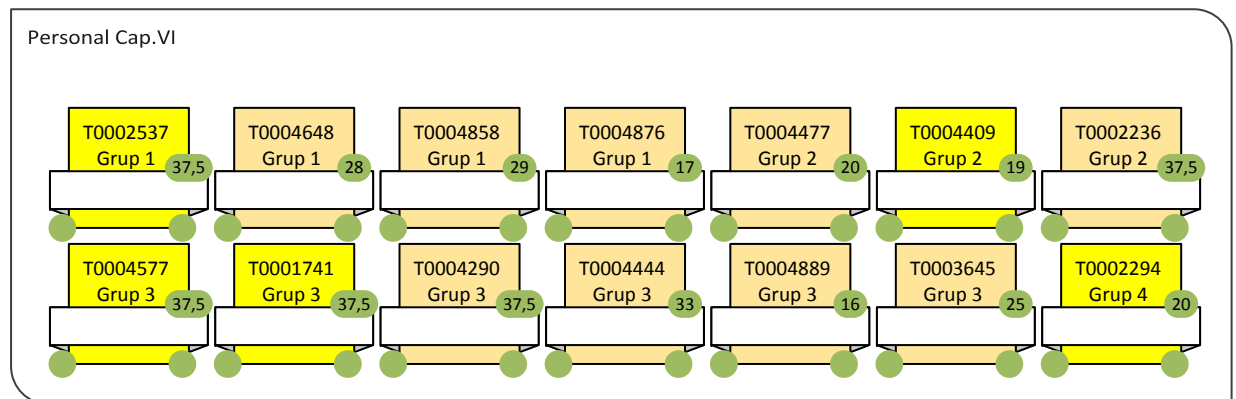
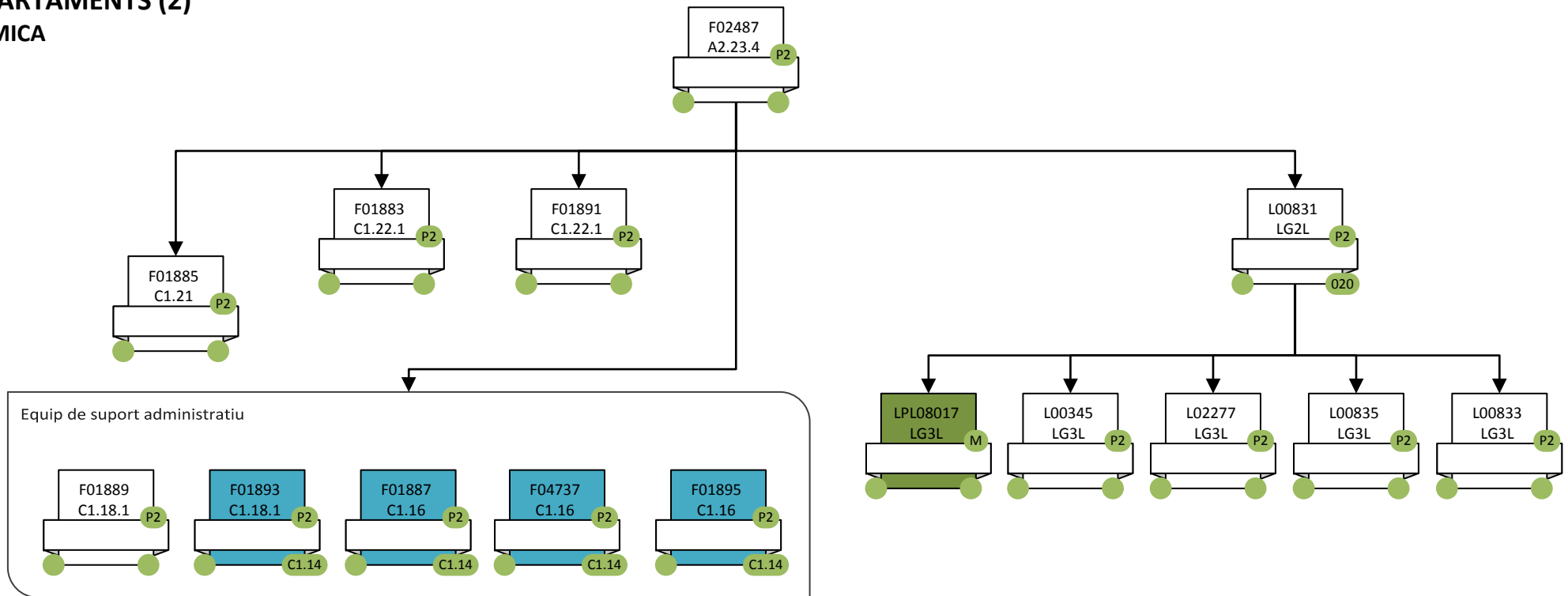


ADMINISTRACIÓ DE CIÈNCIES I DE BIOCÈNCIES  
 DEPARTAMENT (1)  
 FÍSICA

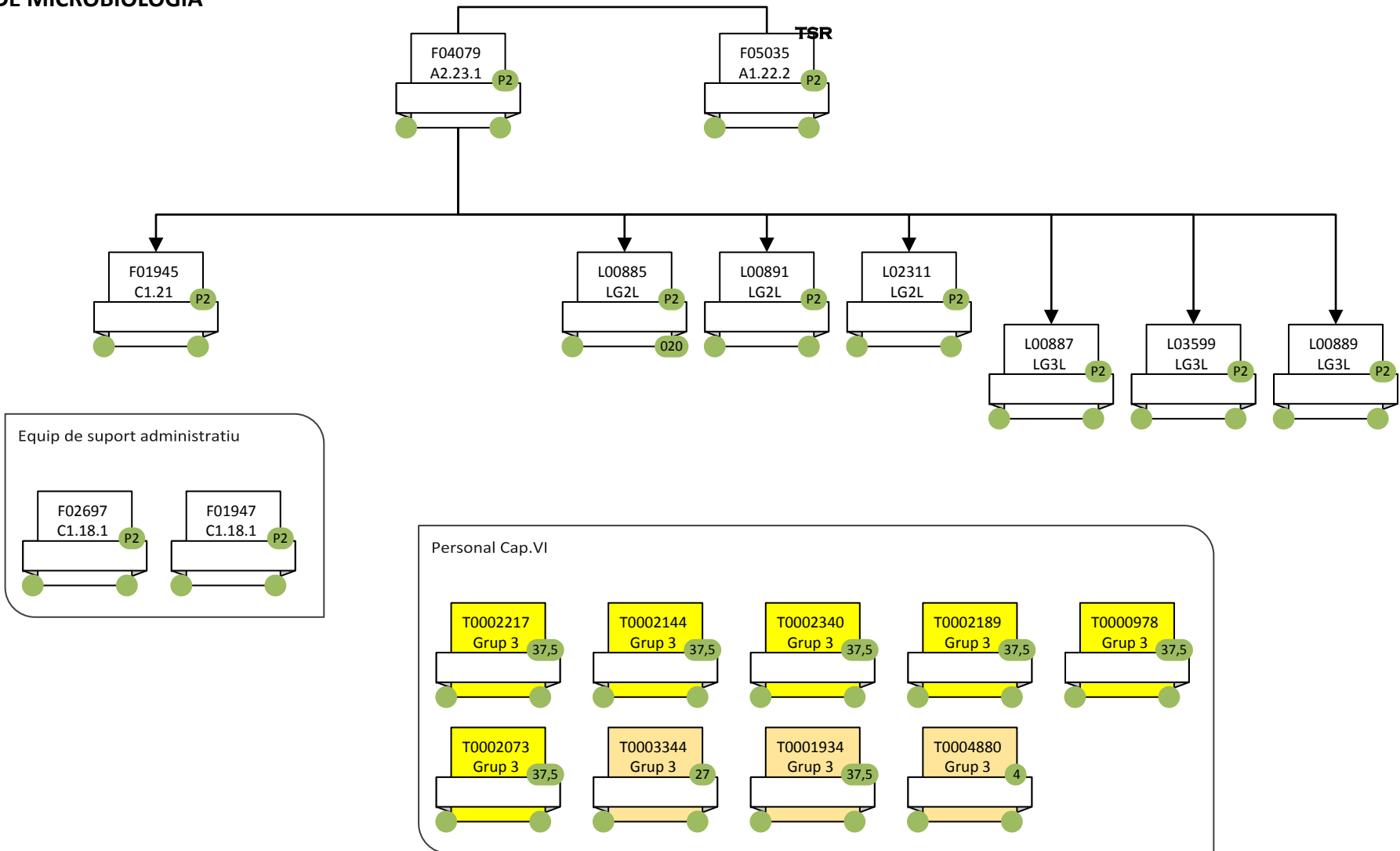




ADMINISTRACIÓ DE CIÈNCIES I DE BIOCÈNCIES  
 DEPARTAMENTS (2)  
 QUÍMICA



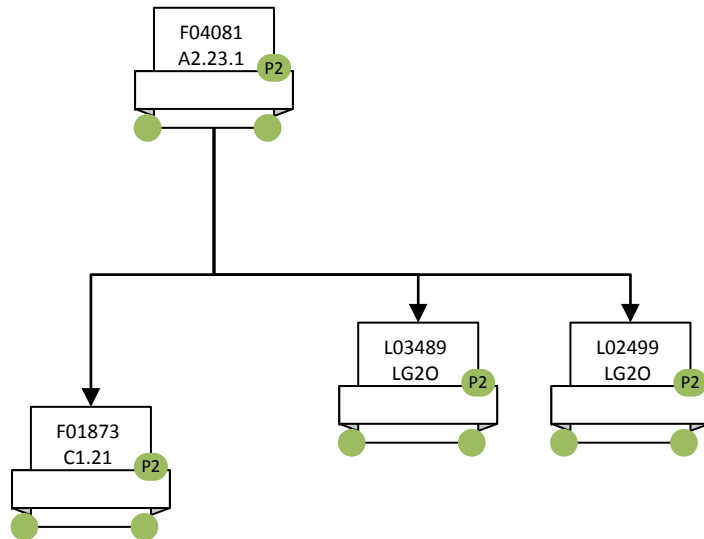
ADMINISTRACIÓ DE CIÈNCIES I DE BIOCIÈNCIES  
 DEPARTAMENTS (3)  
 GENÈTICA I DE MICROBIOLOGIA



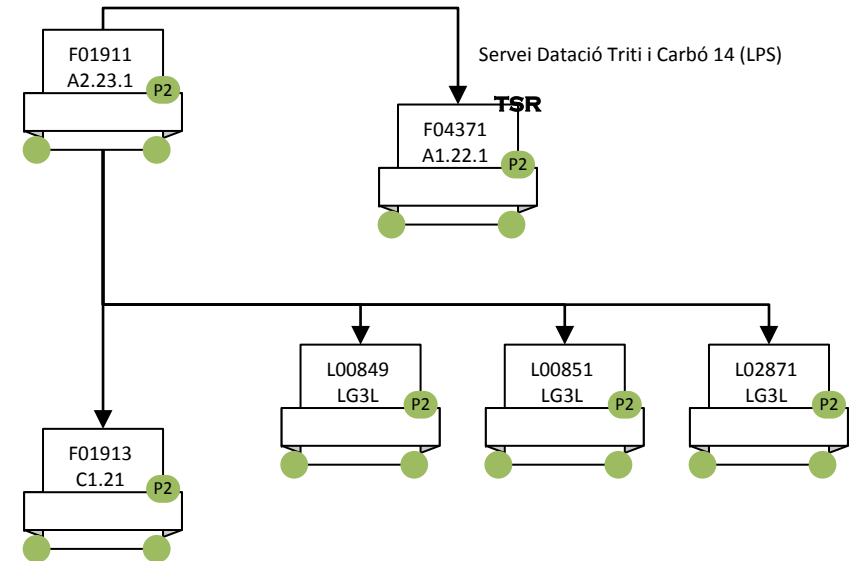
Codi Plus 020: complement coordinació magatzems de residus

ADMINISTRACIÓ DE CIÈNCIES I DE BIOCIÈNCIES  
 DEPARTAMENTS (4)

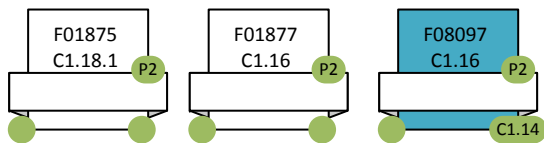
**MATEMÀTIQUES**



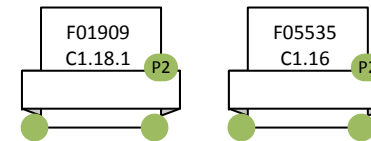
**GEOLOGIA**



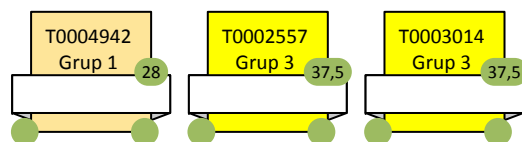
Equip de suport administratiu



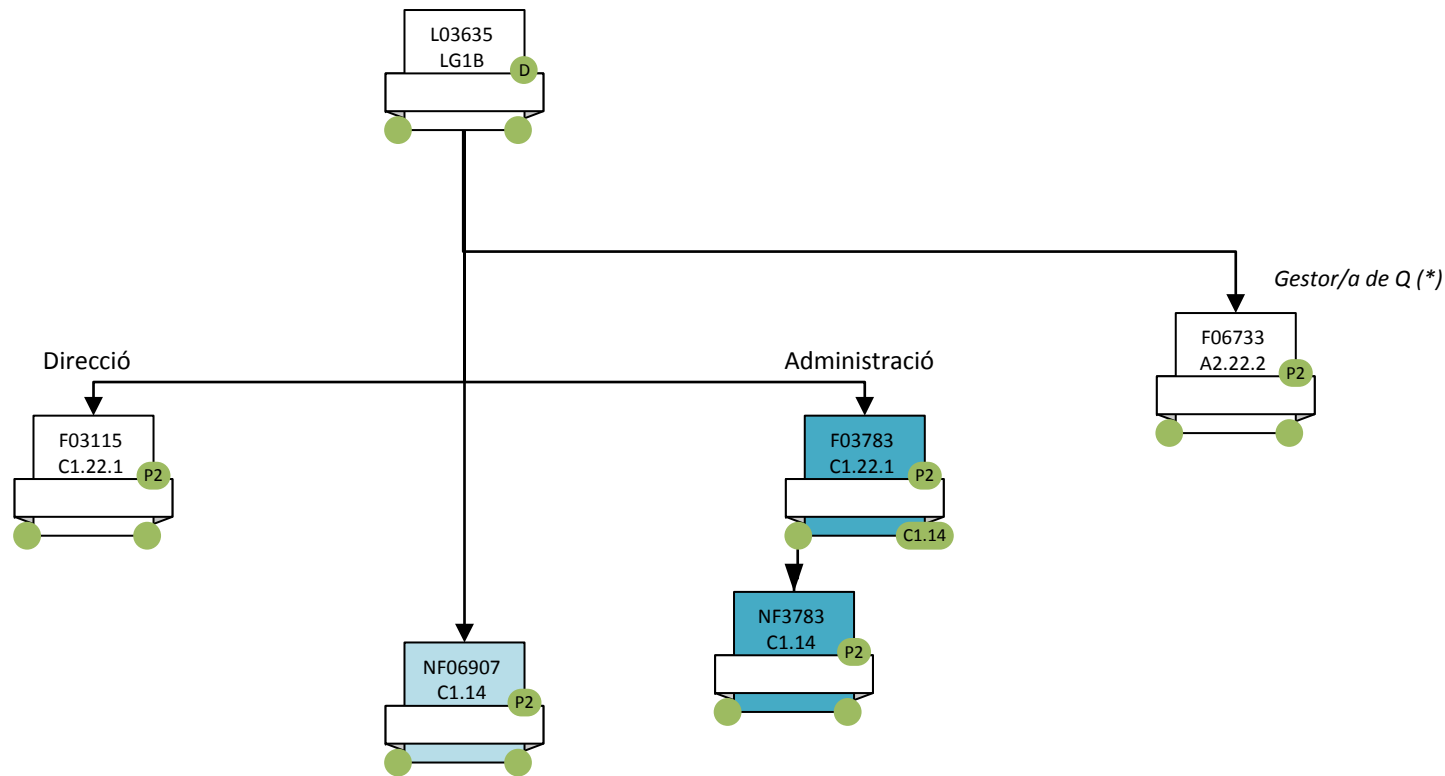
Equip de suport administratiu



Personal cap.VI



ADMINISTRACIÓ DE L'ESCOLA D'ENGINYERIA  
ADMINISTRACIÓ DE CENTRE



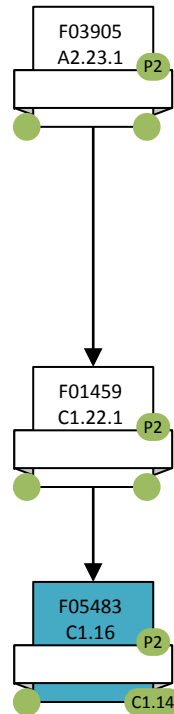
Personal Cap. VI

CENTRE D'ACCESIBILITAT I  
INTEL·LIGÈNCIA AMBIENTAL DE  
CATALUNYA

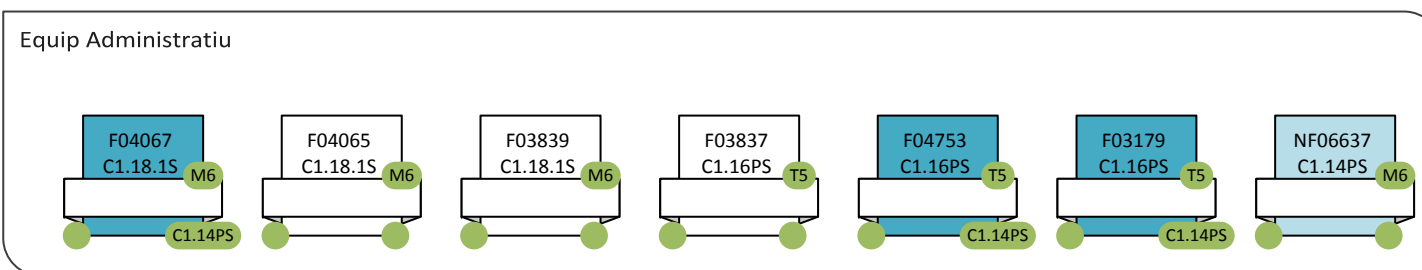
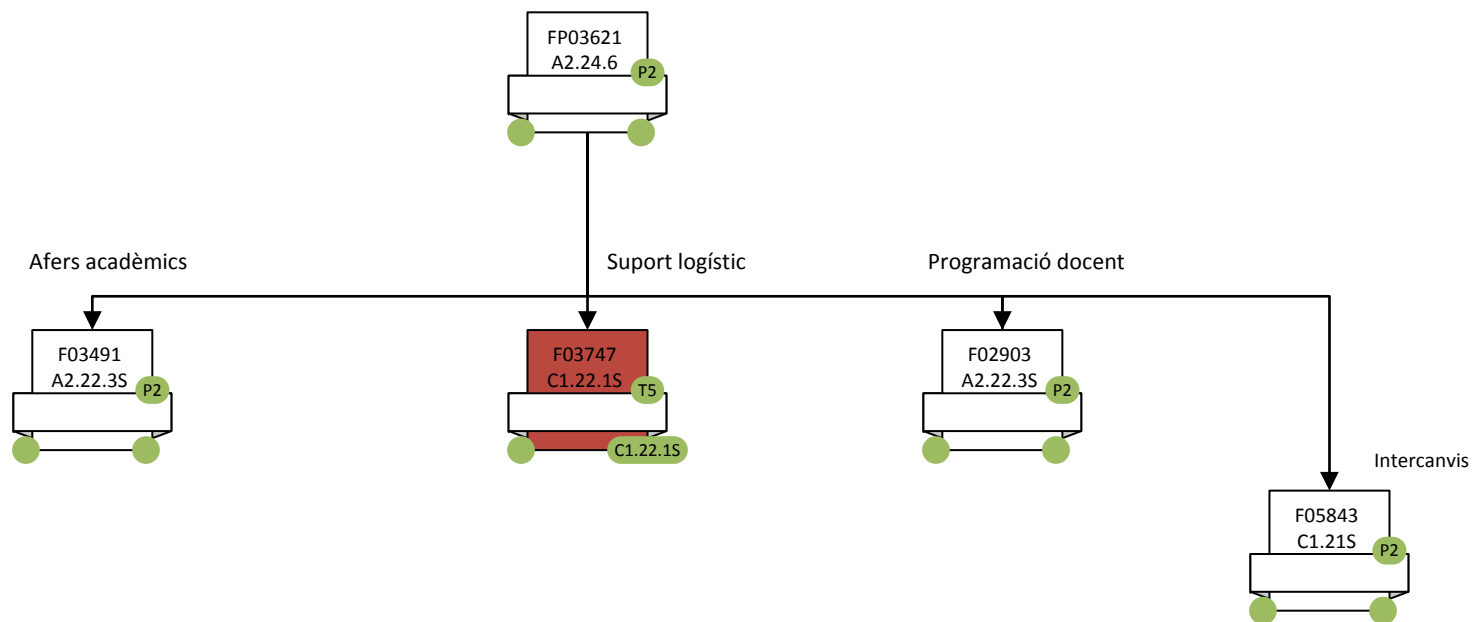
T0004503  
Grup 2 (25)

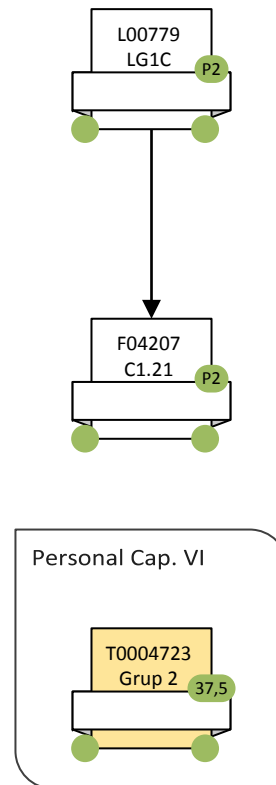
(\*) dependència funcional de l'Oficina de Qualitat Docent, lloc compartit amb l'Administració de Veterinària

ADMINISTRACIÓ DE L'ESCOLA D'ENGINYERIA  
GESTIÓ ECONÒMICA



ADMINISTRACIÓ DE L'ESCOLA D'ENGINYERIA  
GESTIÓ ACADÈMICA I SUPORT LOGÍSTIC



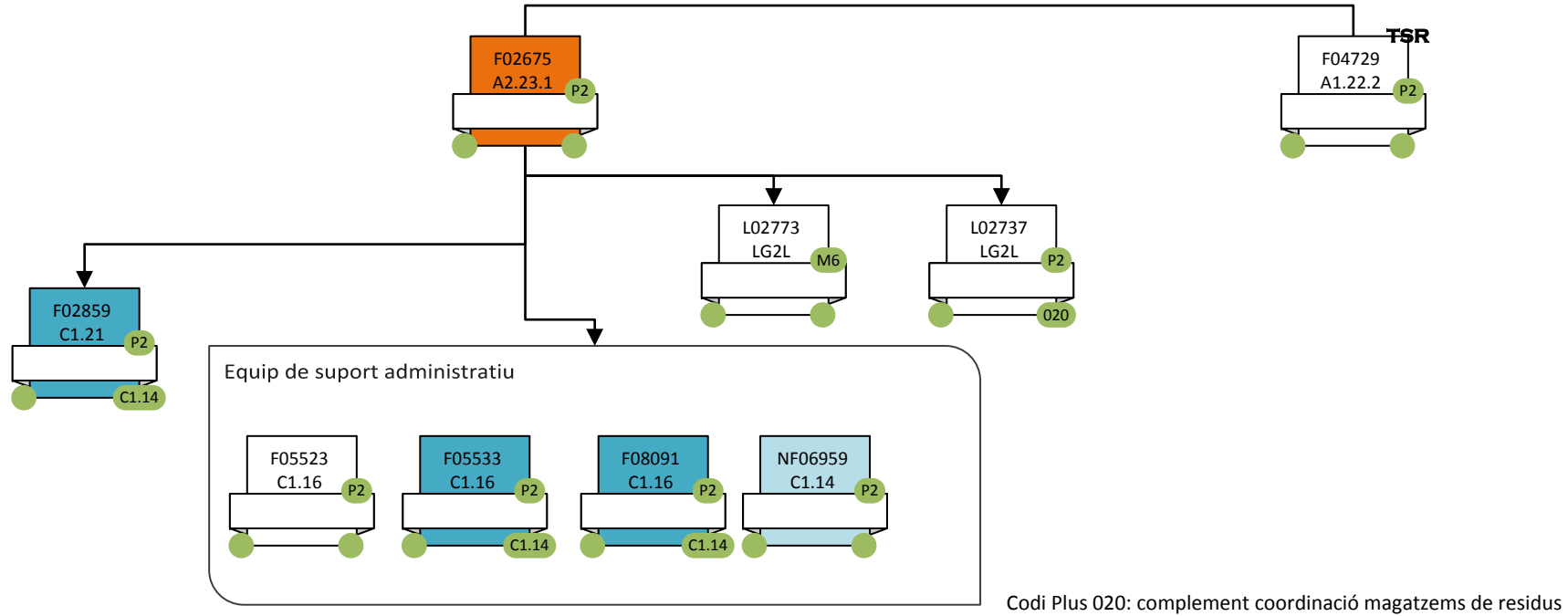
**ADMINISTRACIÓ DE L'ESCOLA D'ENGINYERIA  
SERVEIS DE SUPORT A LA DOCÈNCIA I A LA RECERCA  
CENTRE DE VISIÓ PER COMPUTADOR \* CVC)**

(\*) Organisme amb entitat jurídica pròpia

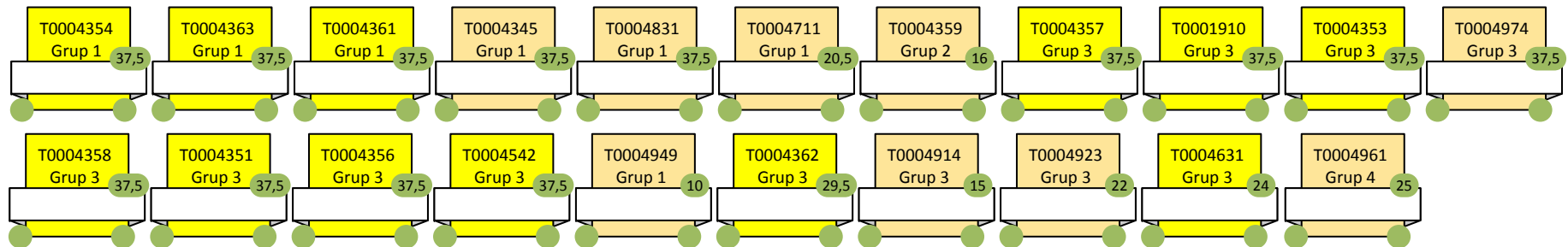
ADMINISTRACIÓ DE L'ESCOLA D'ENGINYERIA  
 DEPARTAMENTS (1)

Enginyeria Química, Biològica i Ambiental

Planta Pilot de Fermentació  
 (LPS)



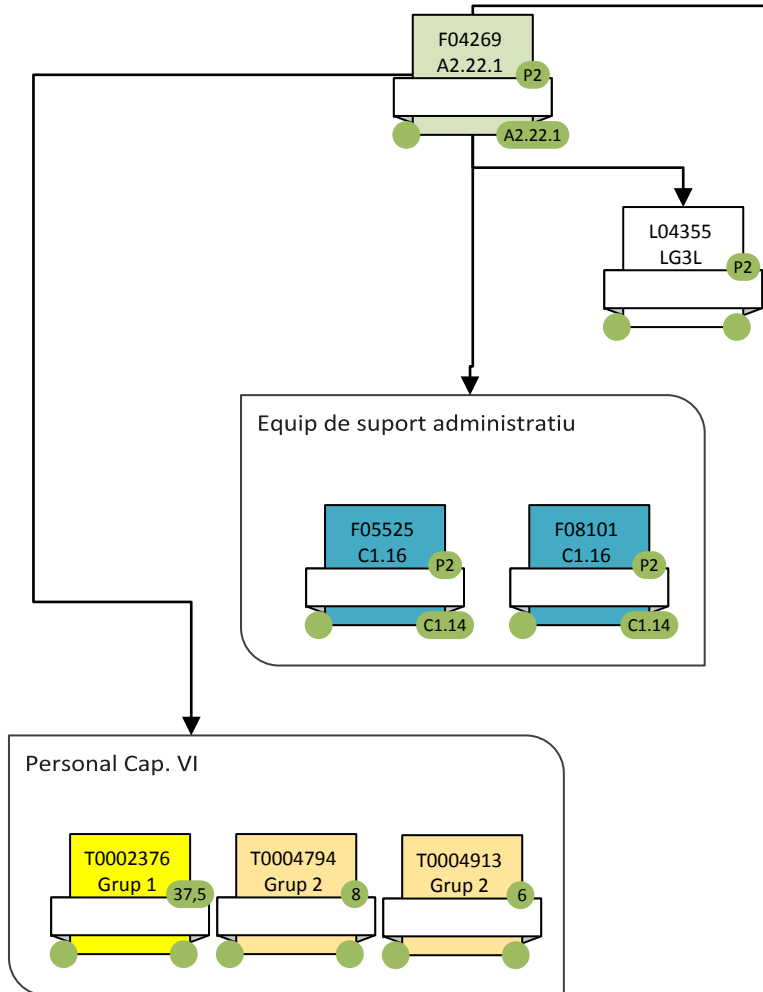
Personal Cap. VI



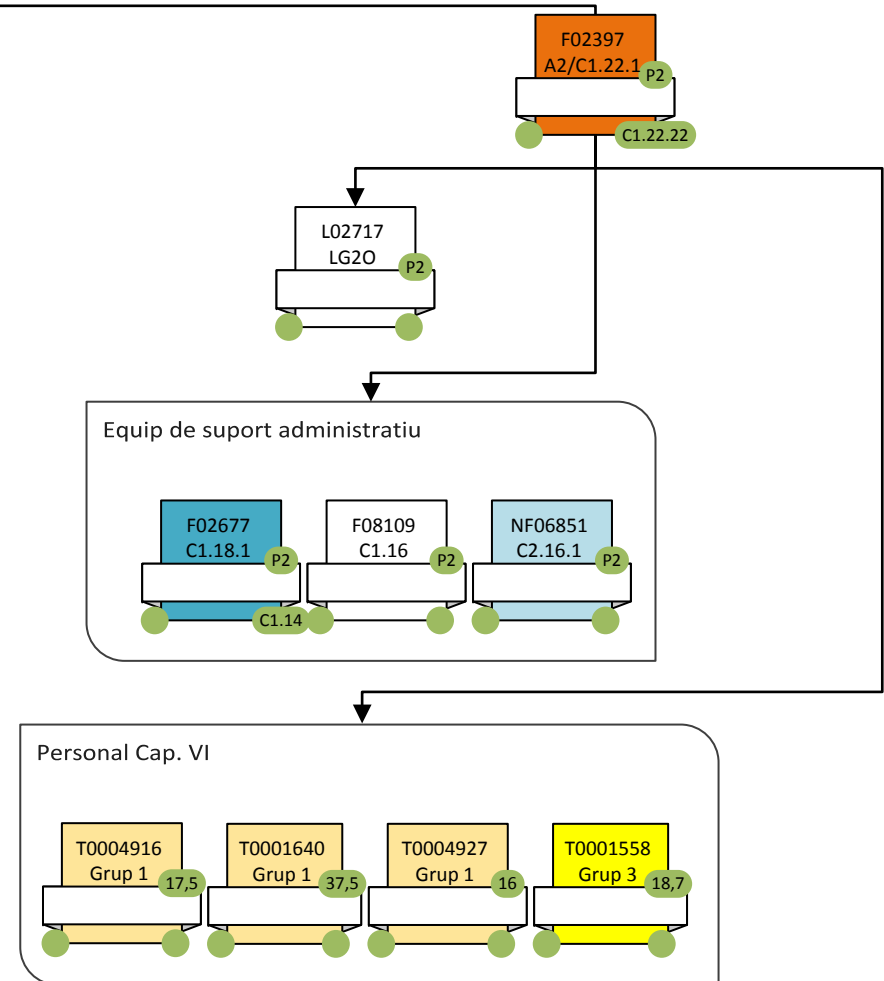


ADMINISTRACIÓ DE L'ESCOLA D'ENGINYERIA  
 DEPARTAMENTS (2)

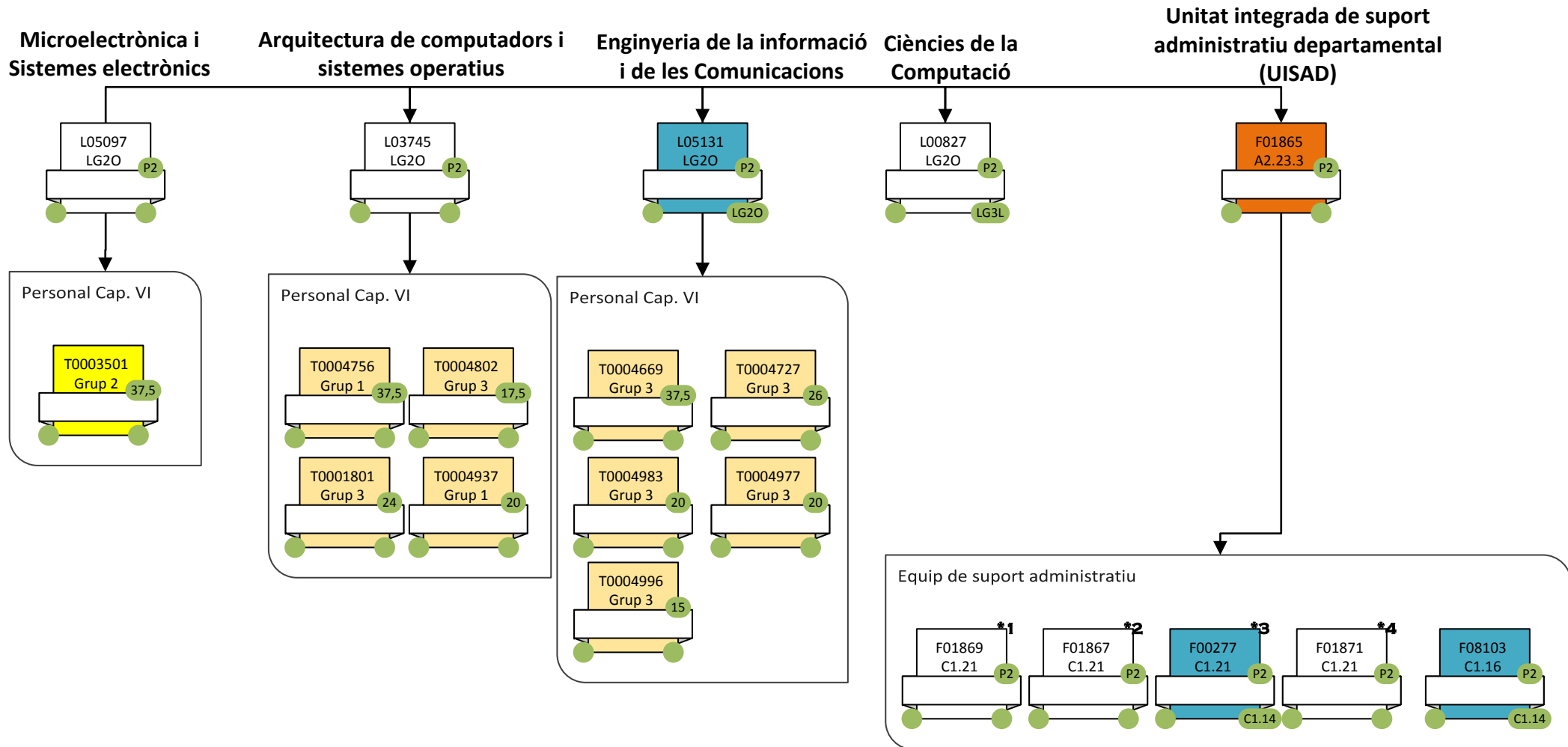
**Telecomunicació i Enginyeria de Sistemes**



**Enginyeria Electrònica**

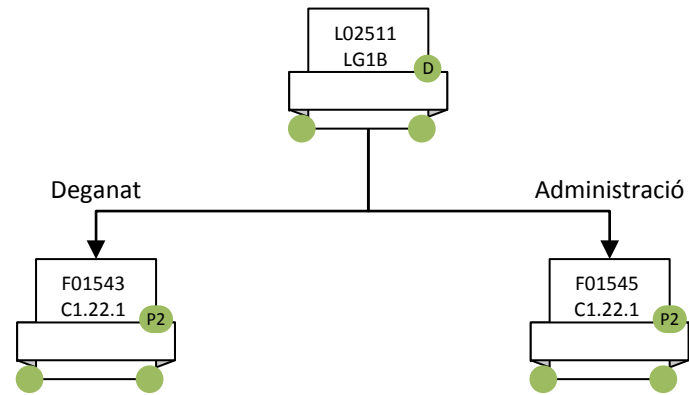


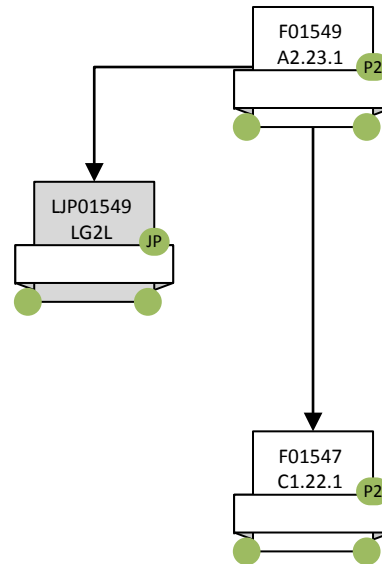
ADMINISTRACIÓ DE L'ESCOLA D'ENGINYERIA  
 DEPARTAMENTS (3)



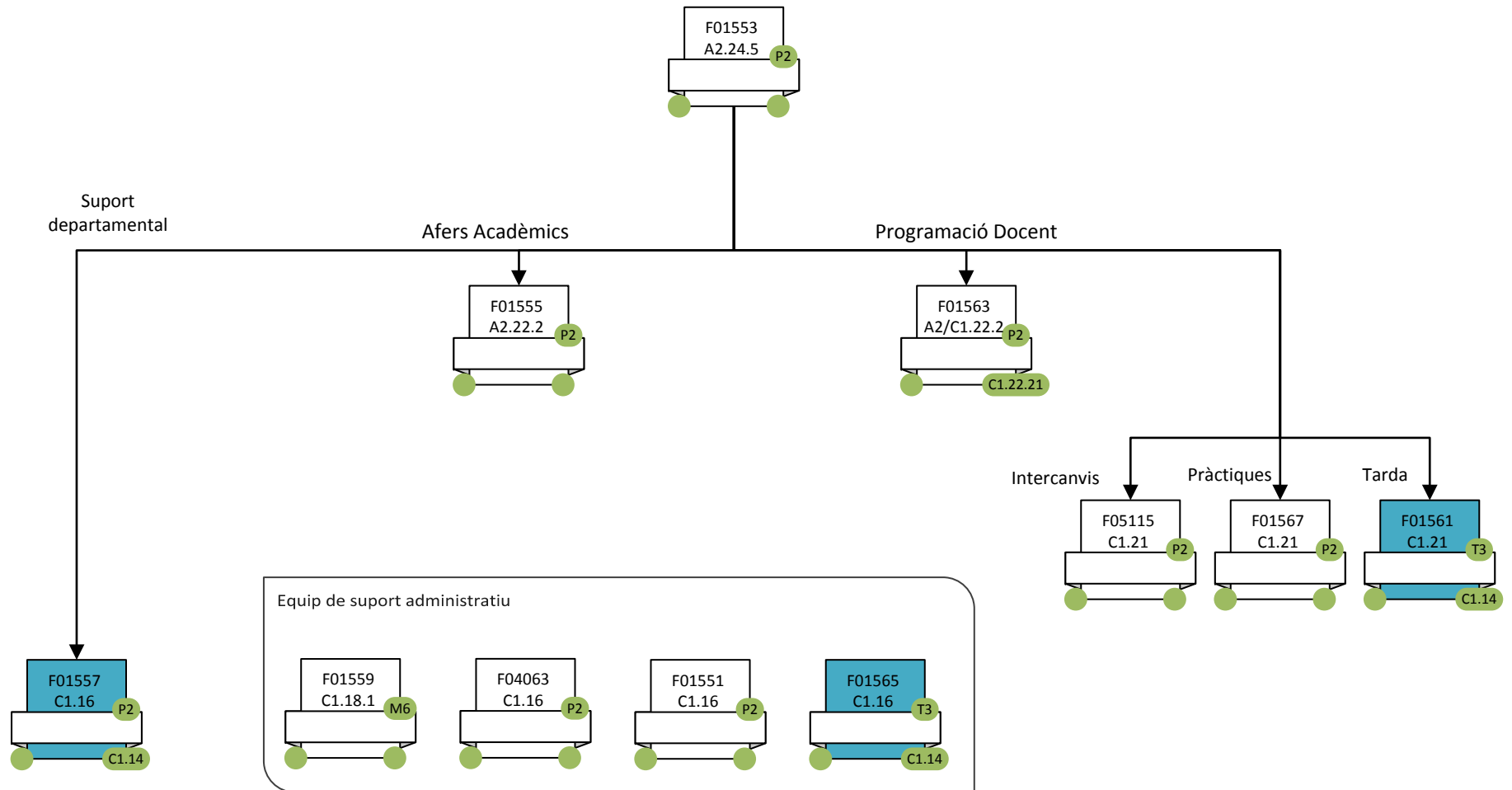
(\*) adscripció al departament:  
 1-Arquitectura Computadors i Sistemes Operatius  
 2-Ciències de la Computació  
 3-Enginyeria de la Informació i Comunicacions  
 4-Microelectrònica i Sistemes Electrònics

ADMINISTRACIÓ DE CIÈNCIES DE LA COMUNICACIÓ  
ADMINISTRACIÓ DE CENTRE

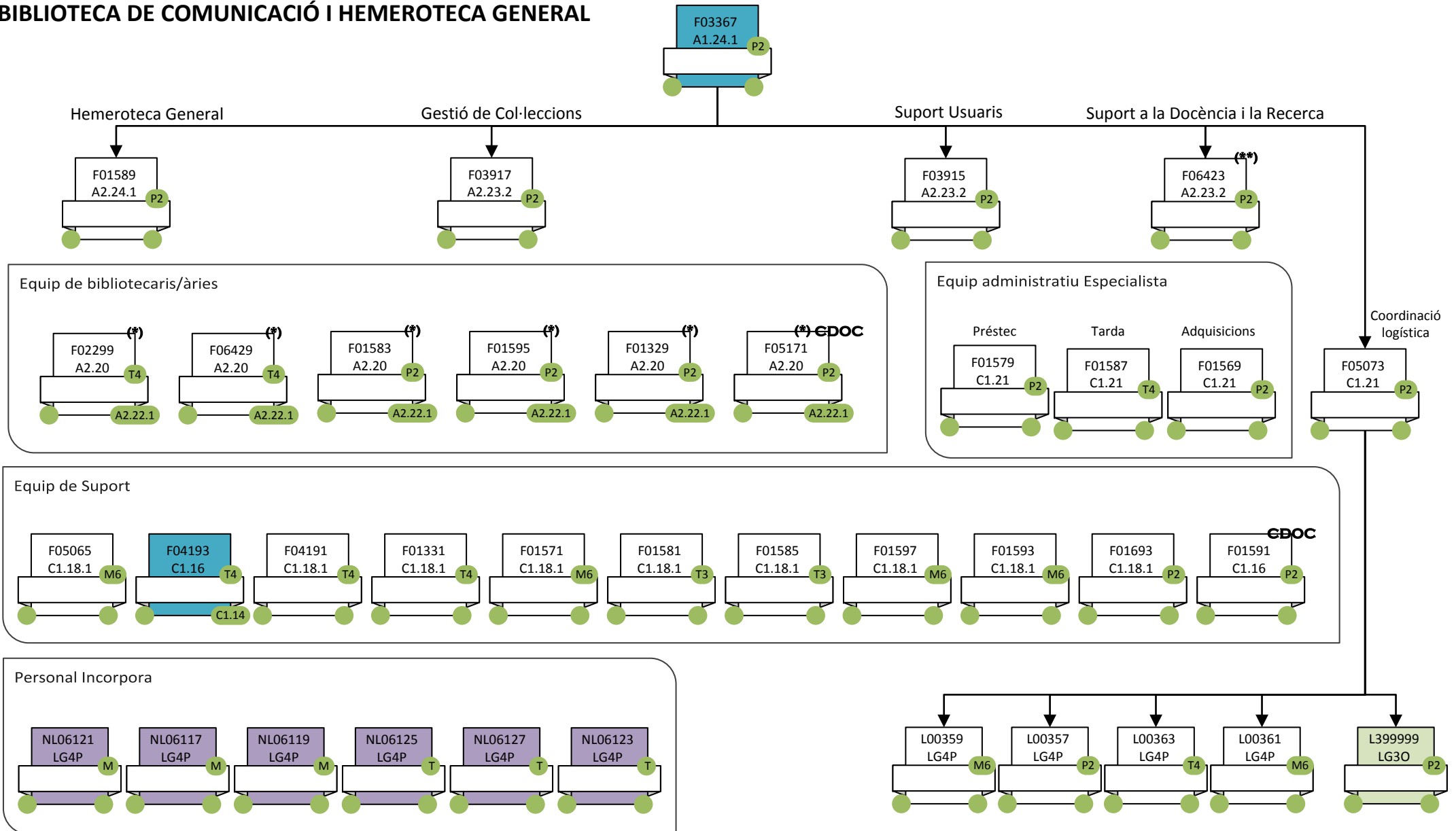


**ADMINISTRACIÓ DE CIÈNCIES DE LA COMUNICACIÓ  
GESTIÓ ECONÒMICA**

ADMINISTRACIÓ DE CIÈNCIES DE LA COMUNICACIÓ  
 GESTIÓ ACADÈMICA



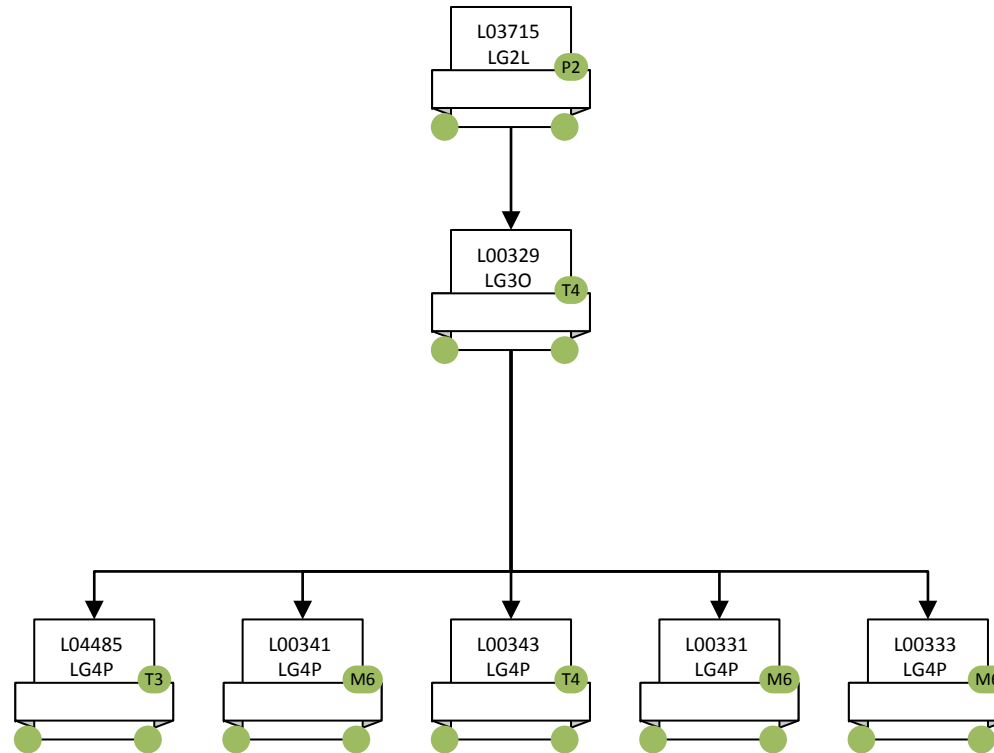
ADMINISTRACIÓ DE CIÈNCIES DE LA COMUNICACIÓ  
 BIBLIOTECA DE COMUNICACIÓ I HEMEROTECA GENERAL



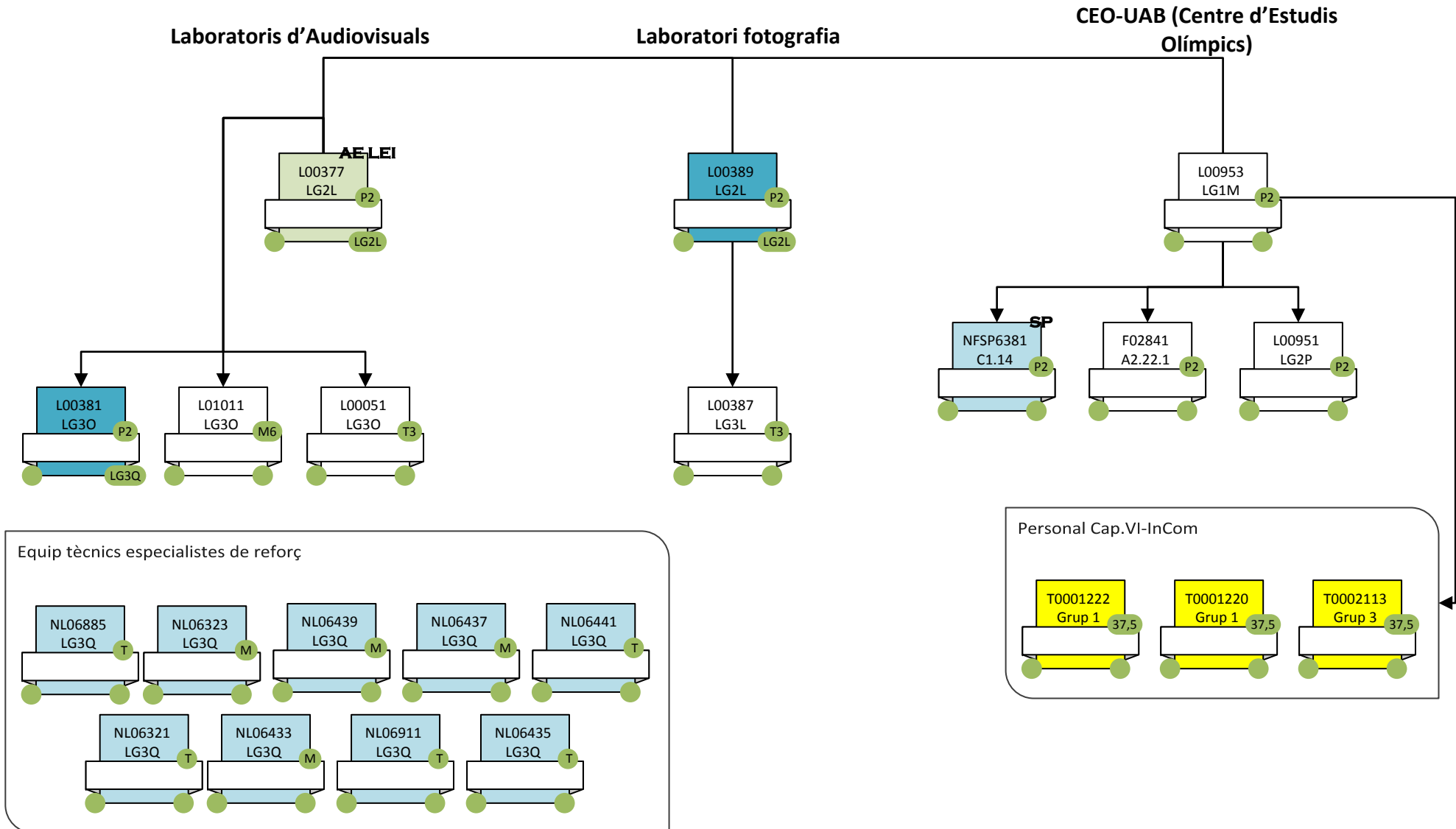
(\*) Procès d'acreditació de competències

(\*\*) pagament 4000€ anuals coordinació processos transversals

ADMINISTRACIÓ DE CIÈNCIES DE LA COMUNICACIÓ  
SUPORT LOGÍSTIC I PUNT D'INFORMACIÓ



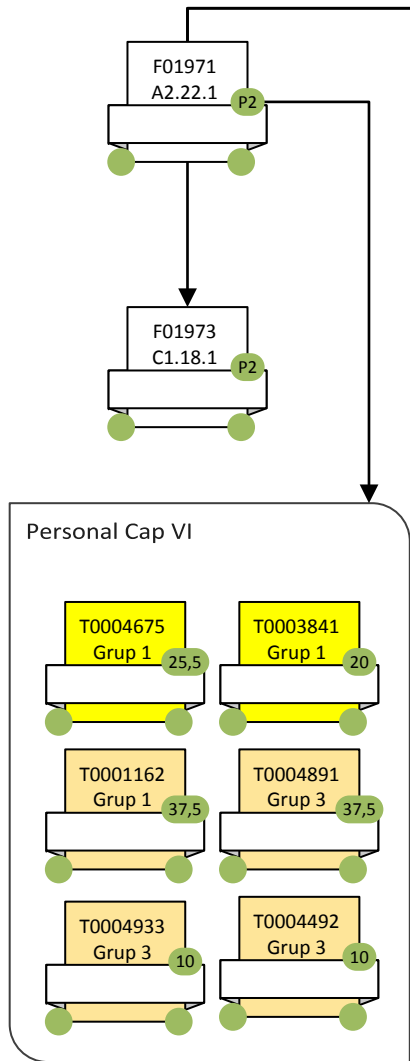
ADMINISTRACIÓ DE CIÈNCIES DE LA COMUNICACIÓ  
 SERVEIS DE SUPORT A LA DOCÈNCIA I A LA RECERCA



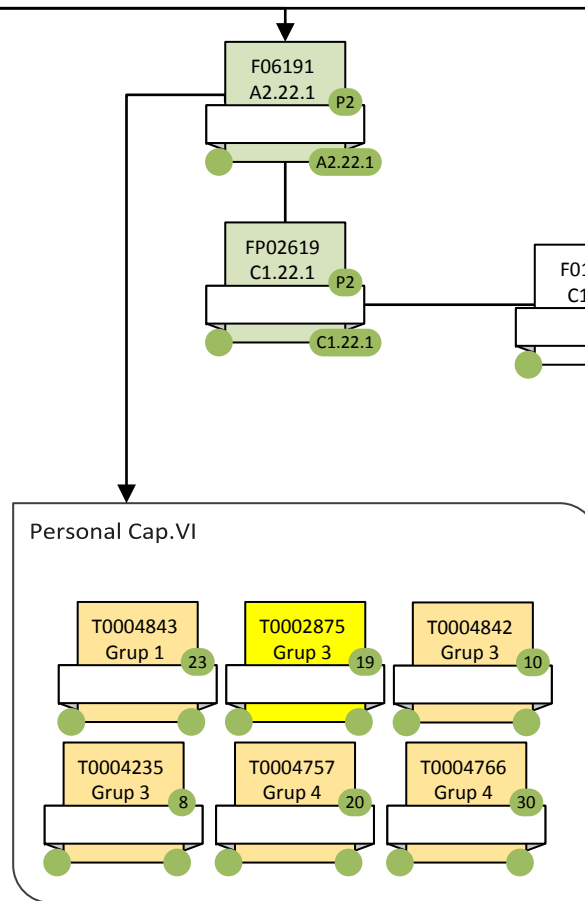


ADMINISTRACIÓ DE CIÈNCIES DE LA COMUNICACIÓ  
 DEPARTAMENTS

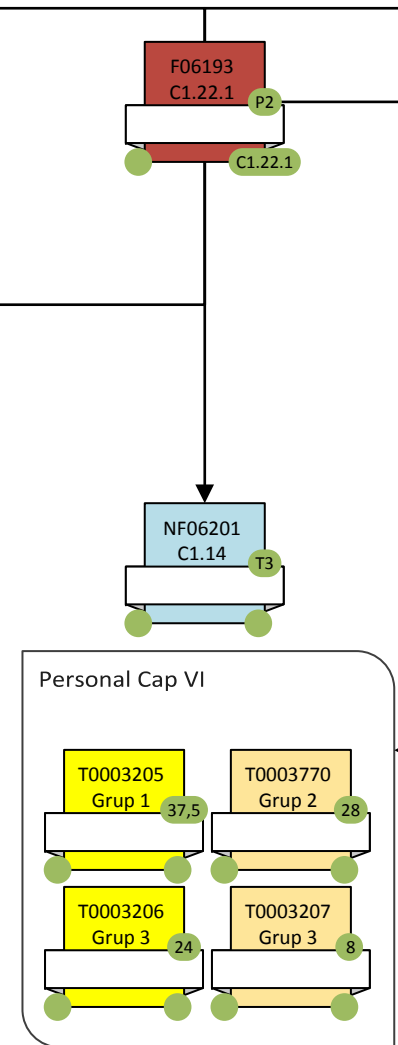
Comunicació Audiovisual i de Publicitat



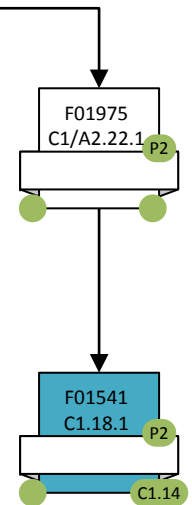
Periodisme i de Ciències de la Comunicació



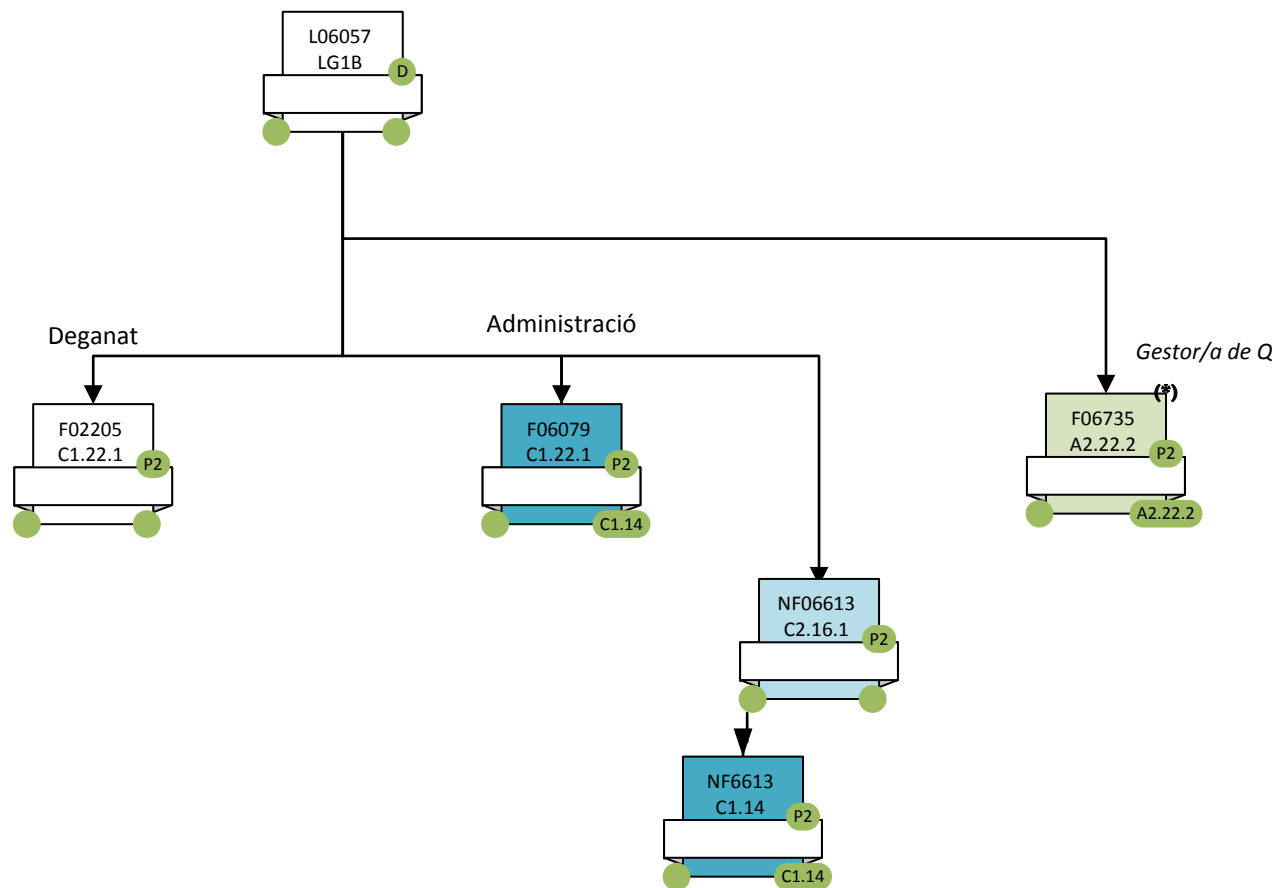
Publicitat, Relacions Públiques i Comunicació Audiovisual



Mitjans, Comunicació i Cultura



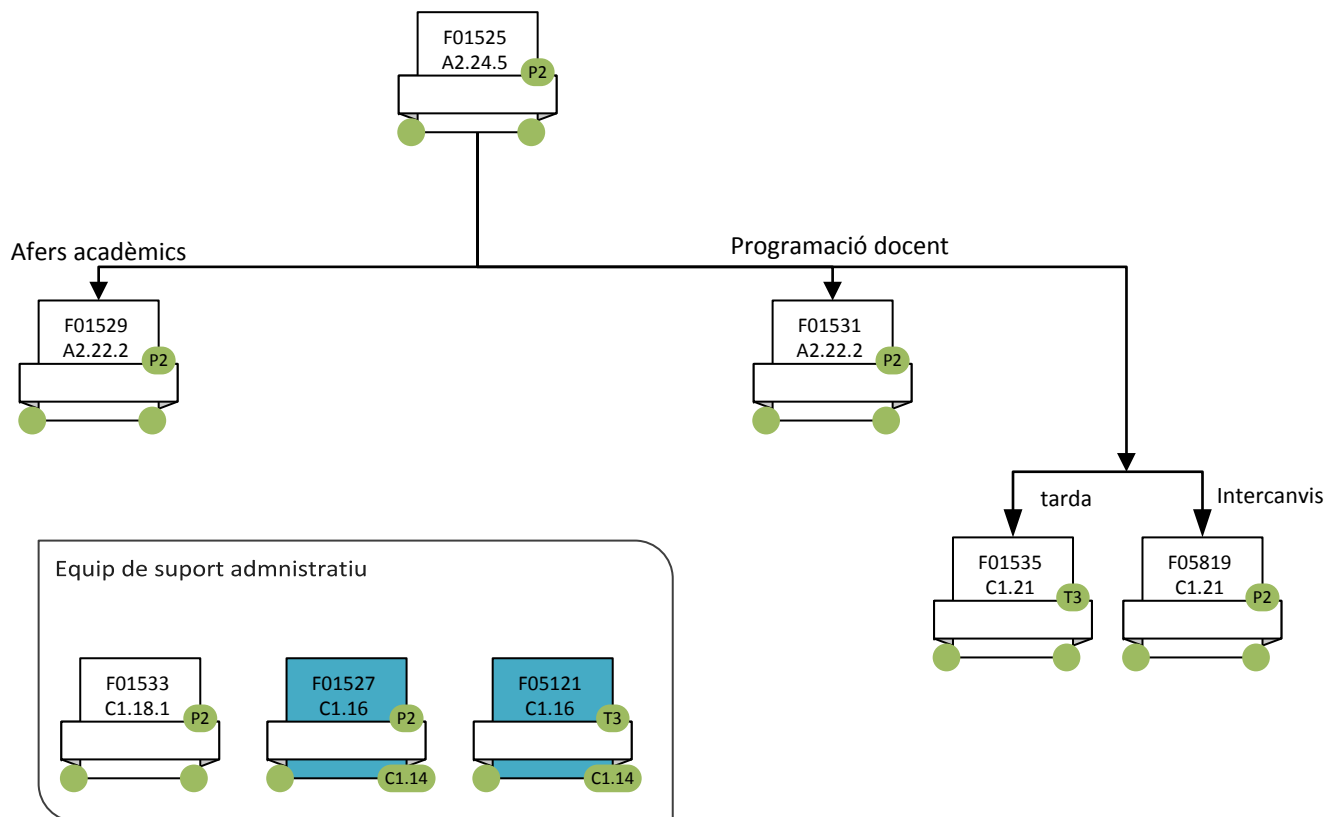
ADMINISTRACIÓ D'ECONOMIA I EMPRESA  
ADMINISTRACIÓ DE CENTRE



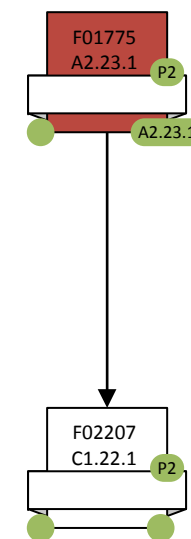
(\*) dependència funcional de l'Oficina de Qualitat Docent, lloc compartit amb l'Administració de Ciències de la Comunicació

**ADMINISTRACIÓ D'ECONOMIA I EMPRESA**  
**GESTIÓ ACADÈMICA I GESTIÓ ECONÒMICA**

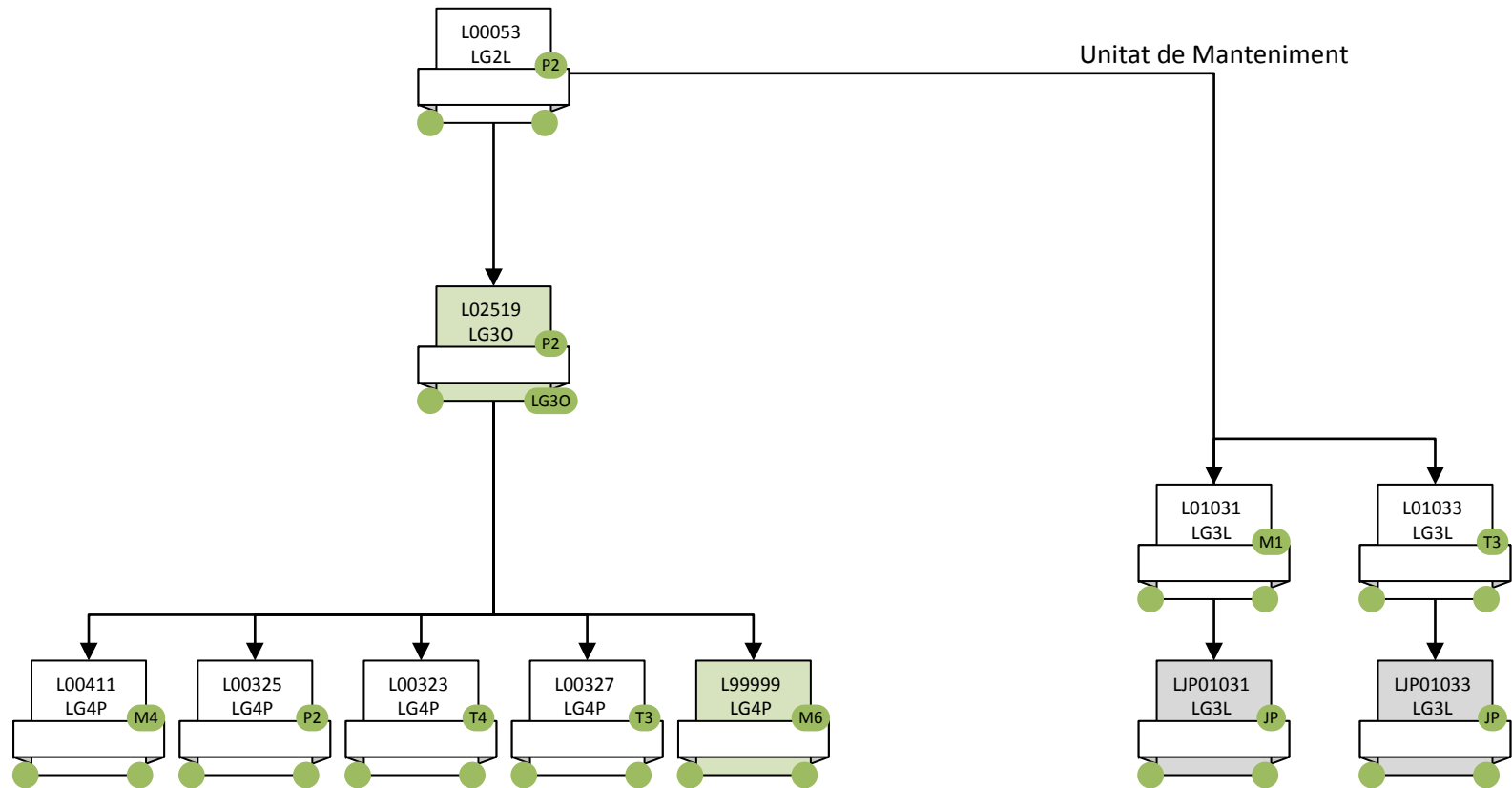
**GESTIÓ ACADÈMICA**

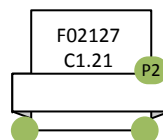


**GESTIÓ ECONÒMICA**



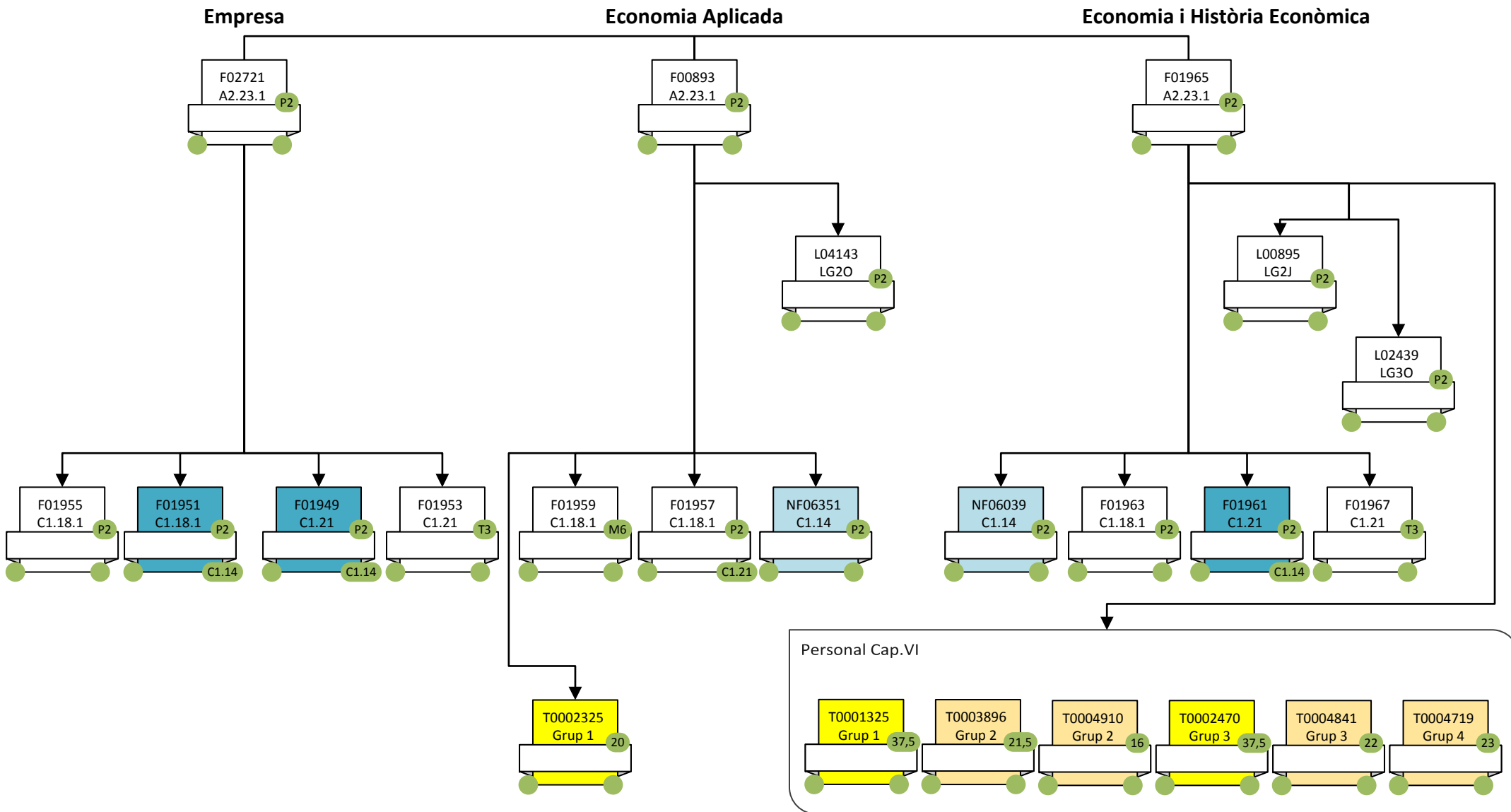
ADMINISTRACIÓ D'ECONOMIA I EMPRESA  
SUPORT LOGÍSTIC I PUNT D'INFORMACIÓ



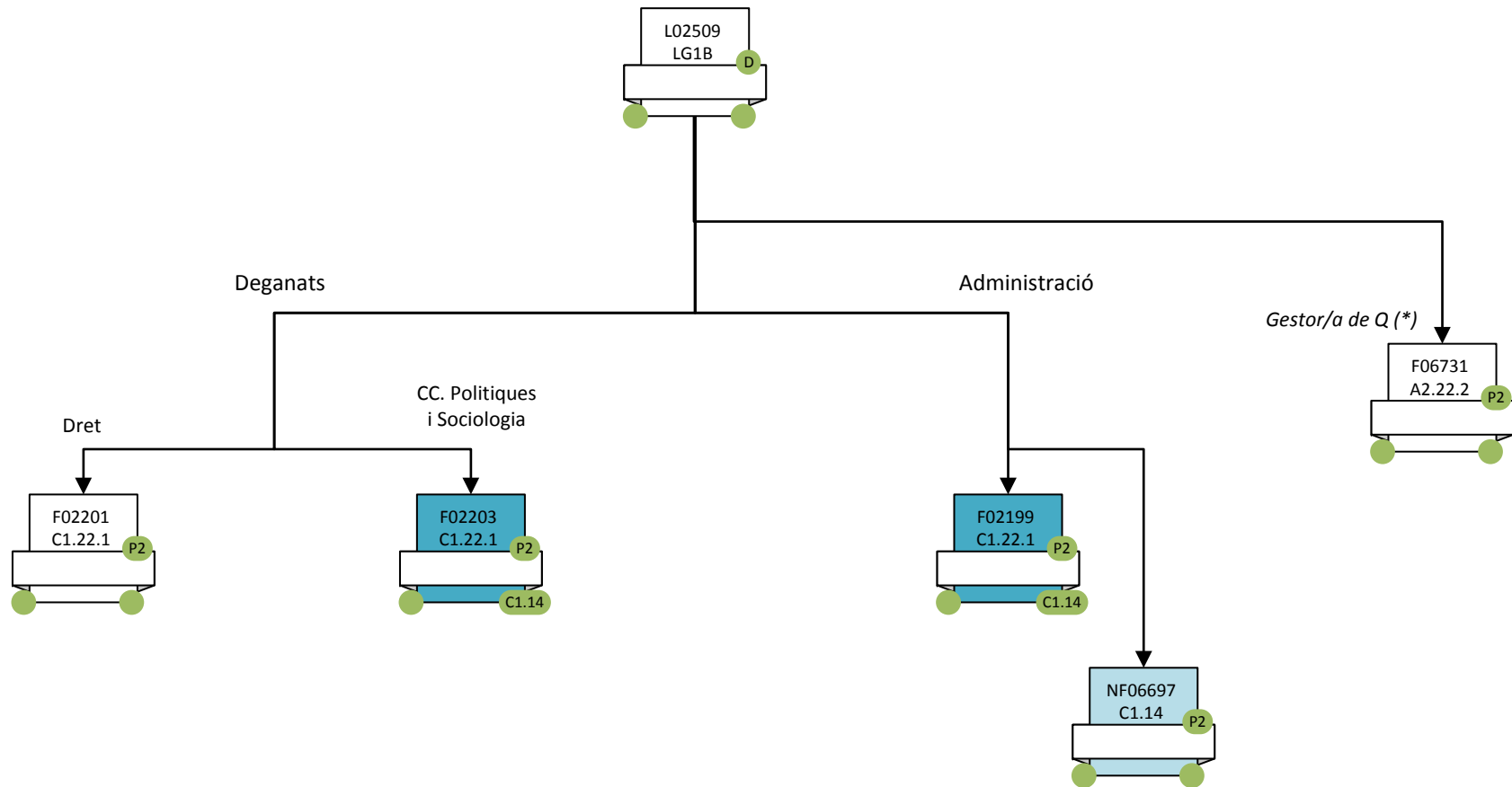
**ADMINISTRACIÓ D'ECONOMIA I EMPRESA**  
**SERVEIS DE SUPORT A LA DOCÈNCIA I A LA RECERCA****Institut d'Anàlisi Econòmica (\*)**

(\*) organisme amb entitat jurídica pròpia

ADMINISTRACIÓ D'ECONOMIA I EMPRESA  
DEPARTAMENTS

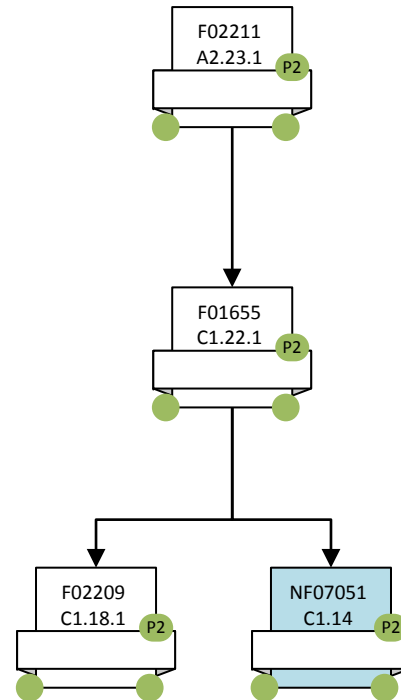


ADMINISTRACIÓ DE DRET I DE CIÈNCIES POLÍTIQUES I SOCIOLOGIA  
ADMINISTRACIÓ DE CENTRE



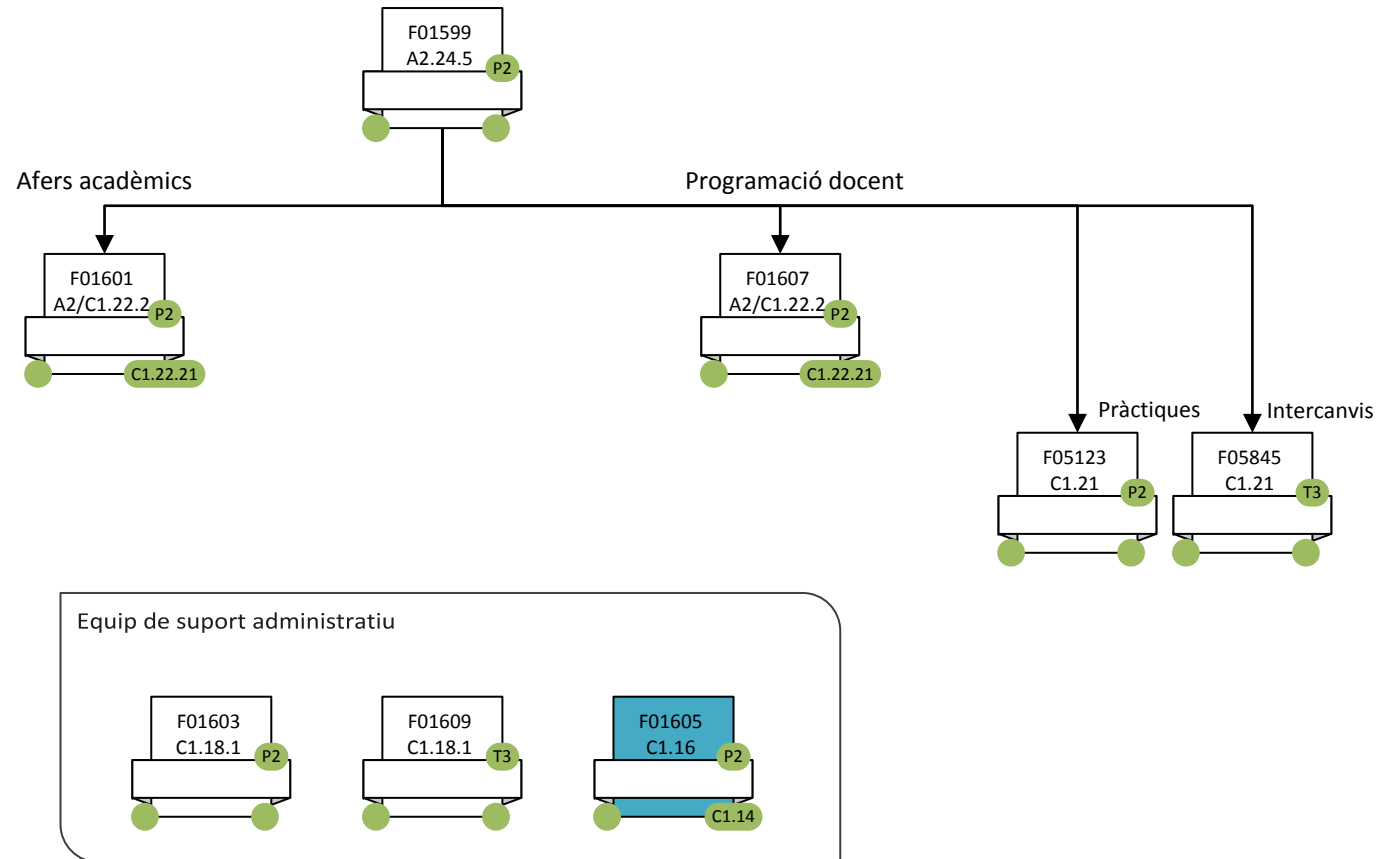
(\*) dependència funcional de l'Oficina de Qualitat Docent

ADMINISTRACIÓ DE DRET I DE CIÈNCIES POLÍTIQUES I SOCIOLOGIA  
GESTIÓ ECONÒMICA

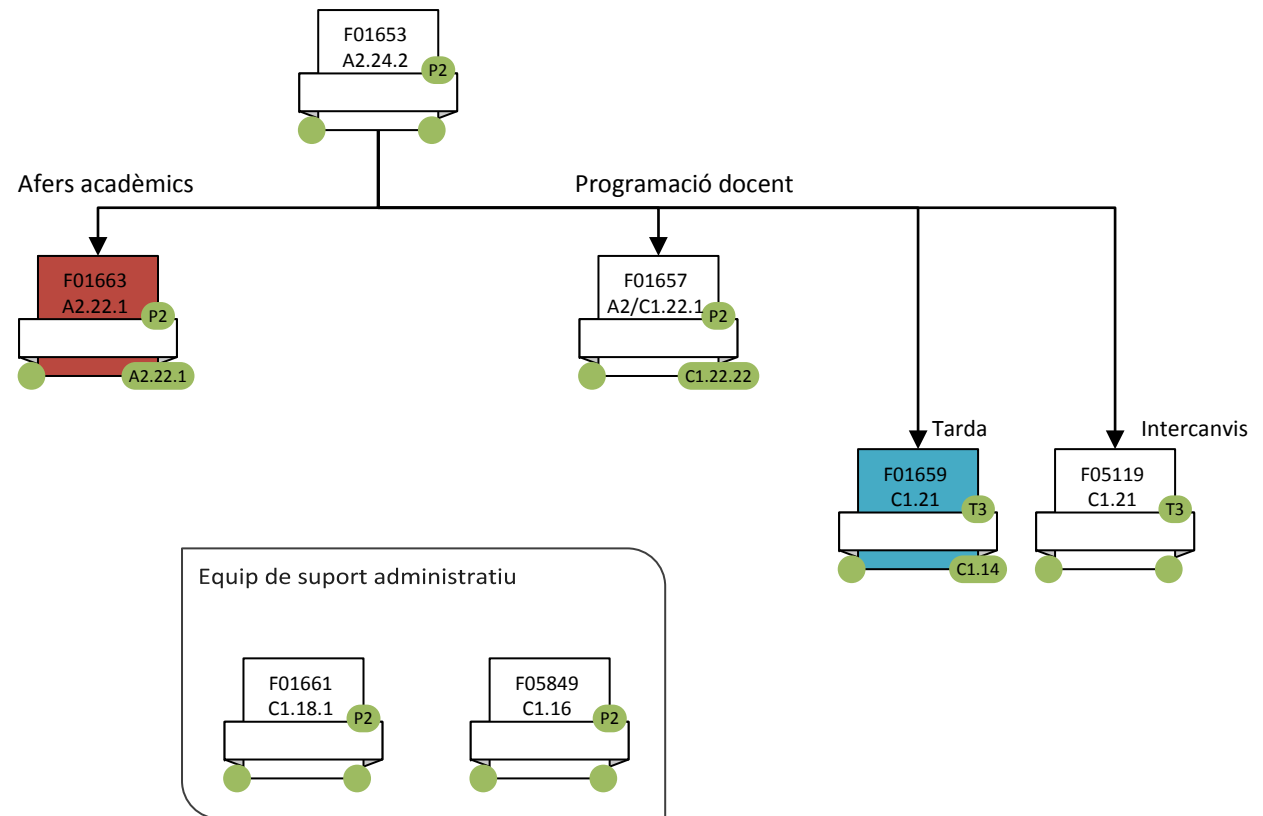




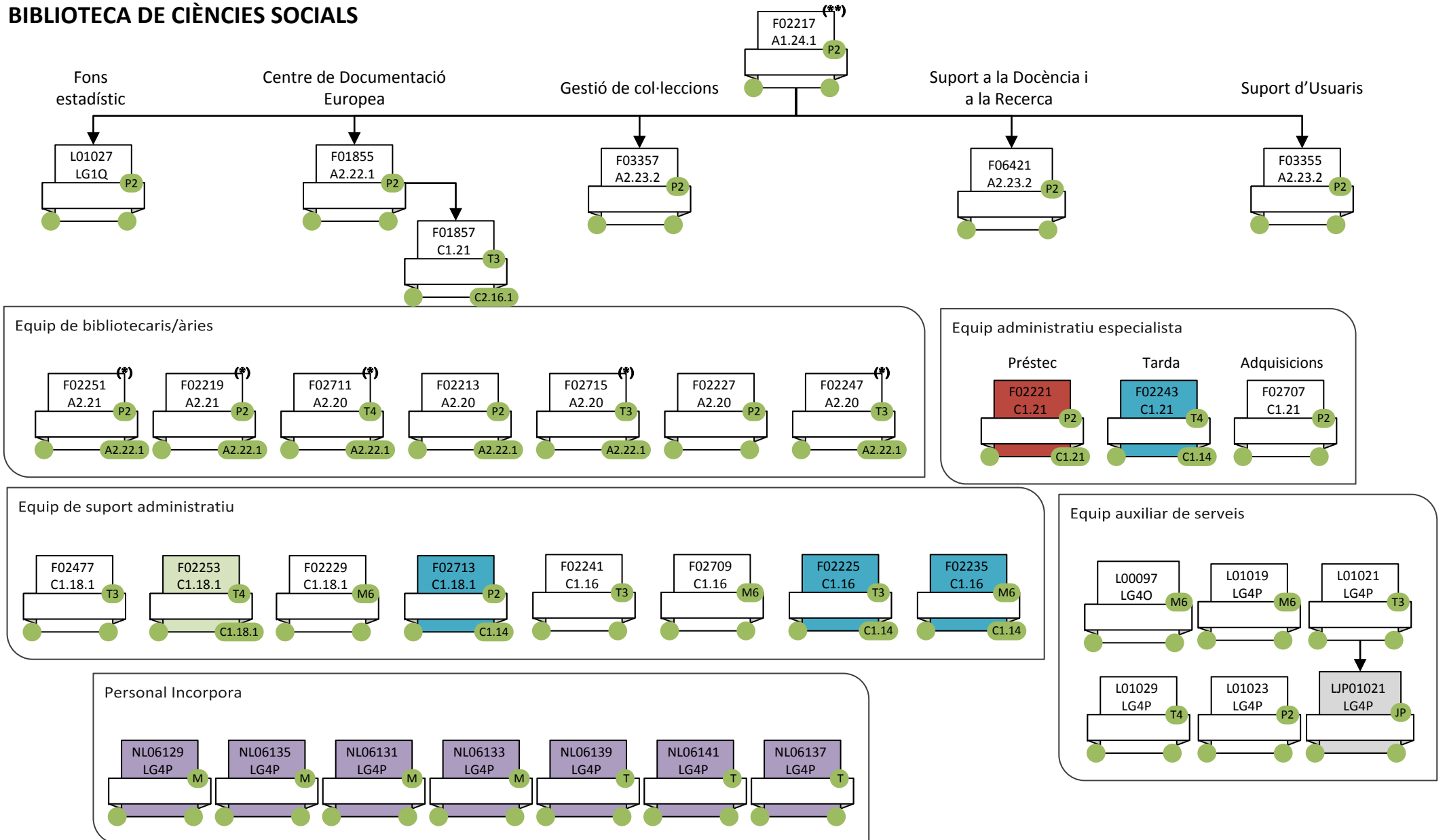
ADMINISTRACIÓ DE DRET I DE CIÈNCIES POLÍTIQUES I SOCIOLOGIA  
GESTIÓ ACADÈMICA DE LA FACULTAT DE DRET



ADMINISTRACIÓ DE DRET I DE CIÈNCIES POLÍTIQUES I SOCIOLOGIA  
GESTIÓ ACADÈMICA DE LA FACULTAT DE CIÈNCIES POLÍTIQUES I DE SOCIOLOGIA



ADMINISTRACIÓ DE DRET I DE CIÈNCIES POLÍTIQUES I SOCIOLOGIA  
 BIBLIOTECA DE CIÈNCIES SOCIALS

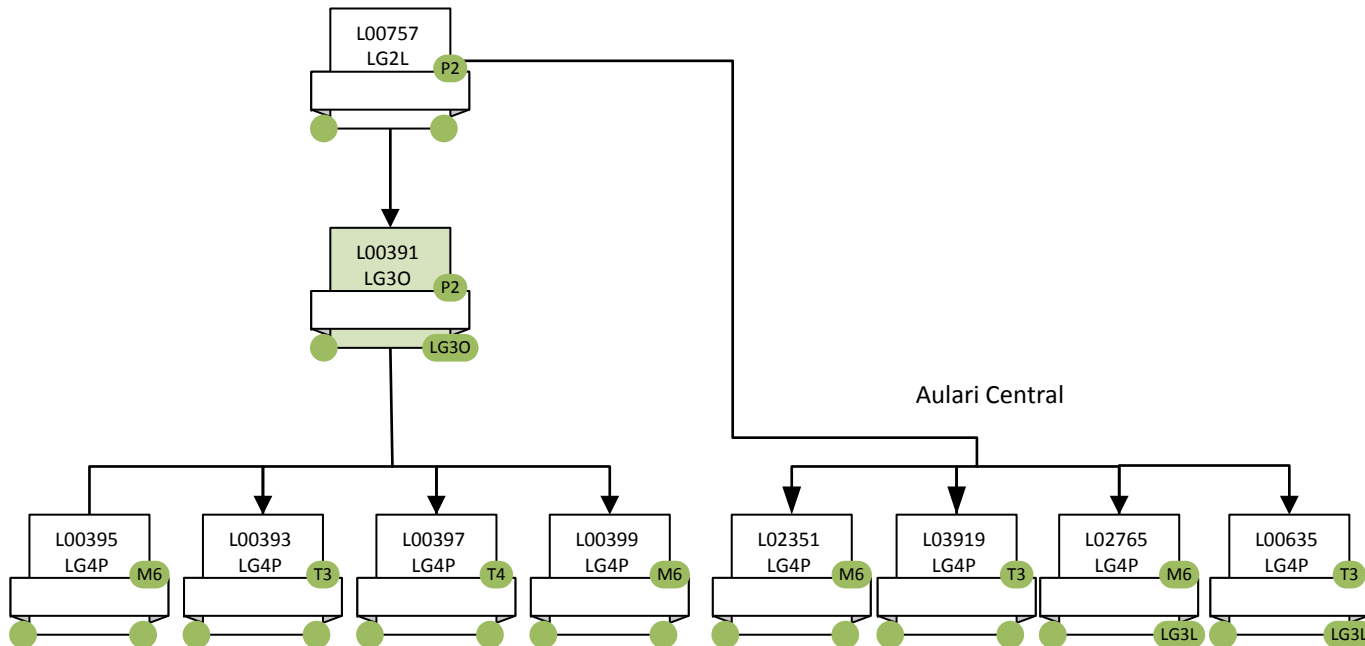


(\*) Procès d'acreditació de competències

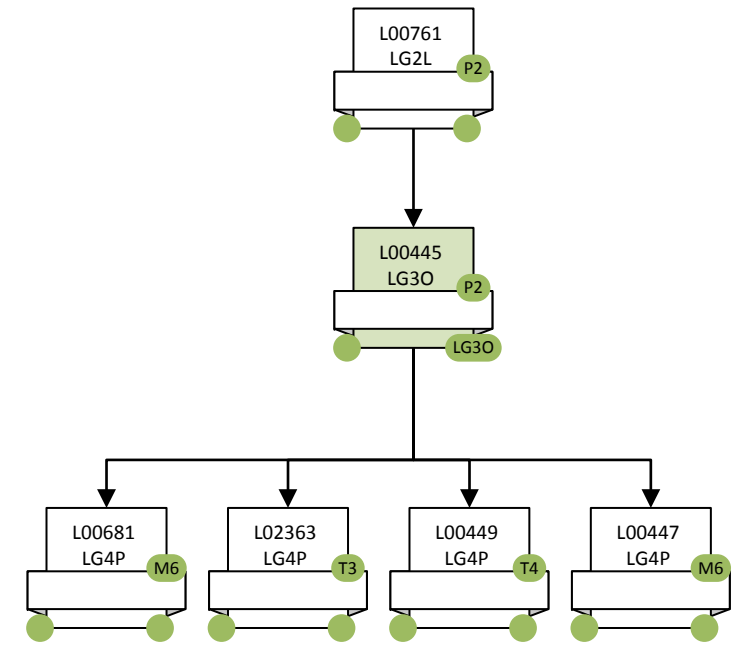
(\*\*) pagament 4000€ anuals coordinació processos transversals

**ADMINISTRACIÓ DE DRET I DE CIÈNCIES POLÍTIQUES I SOCIOLOGIA**  
**SUPORT LOGÍSTIC I PUNT D'INFORMACIÓ**

**Facultat de Dret i Aulari Central (1)**



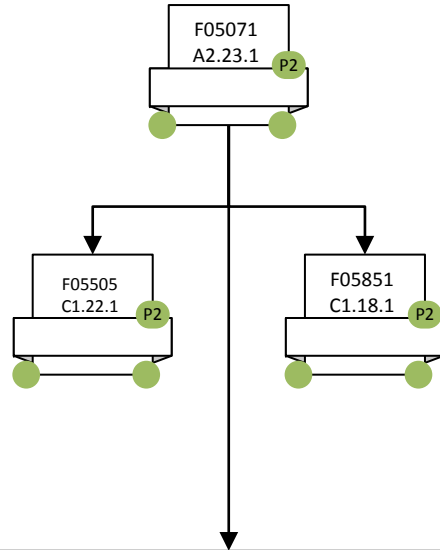
**Facultat de CC Polítiques i de Sociologia (2)**



- (1) Inclou el suport al mòdul B4 del Servei de Llengües
- (2) Inclou el suport al mòdul B0 (serveis comuns) i els serveis ubicats a l'edifici E

ADMINISTRACIÓ DE DRET I DE CIÈNCIES POLÍTIQUES I SOCIOLOGIA  
 SERVEIS DE SUPORT A LA DOCÈNCIA I A LA RECERCA

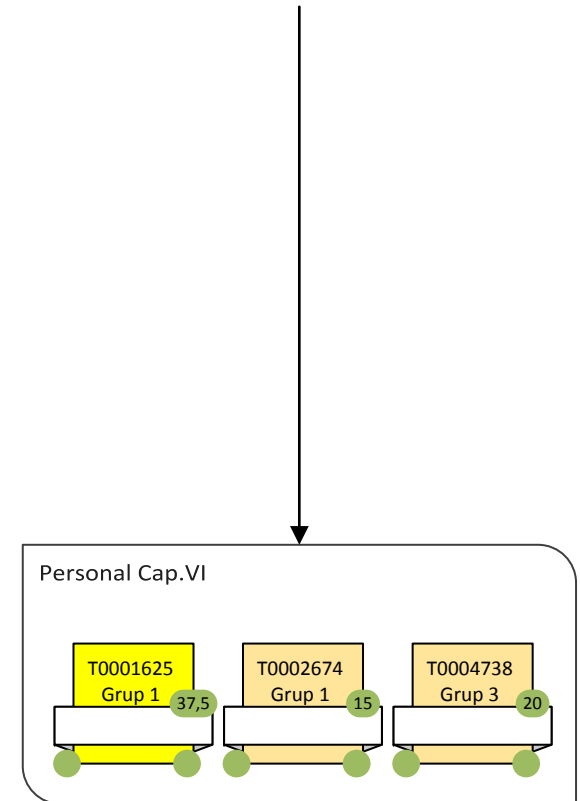
Institut de Govern i Polítiques Públiques (IGOP)



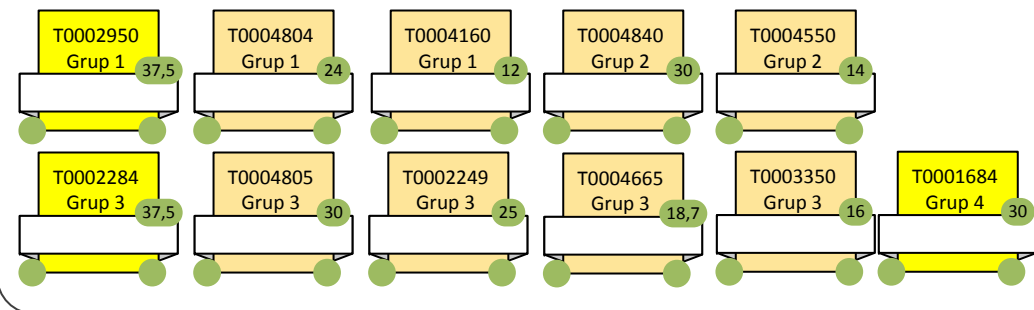
Institut d'Estudis del Treball



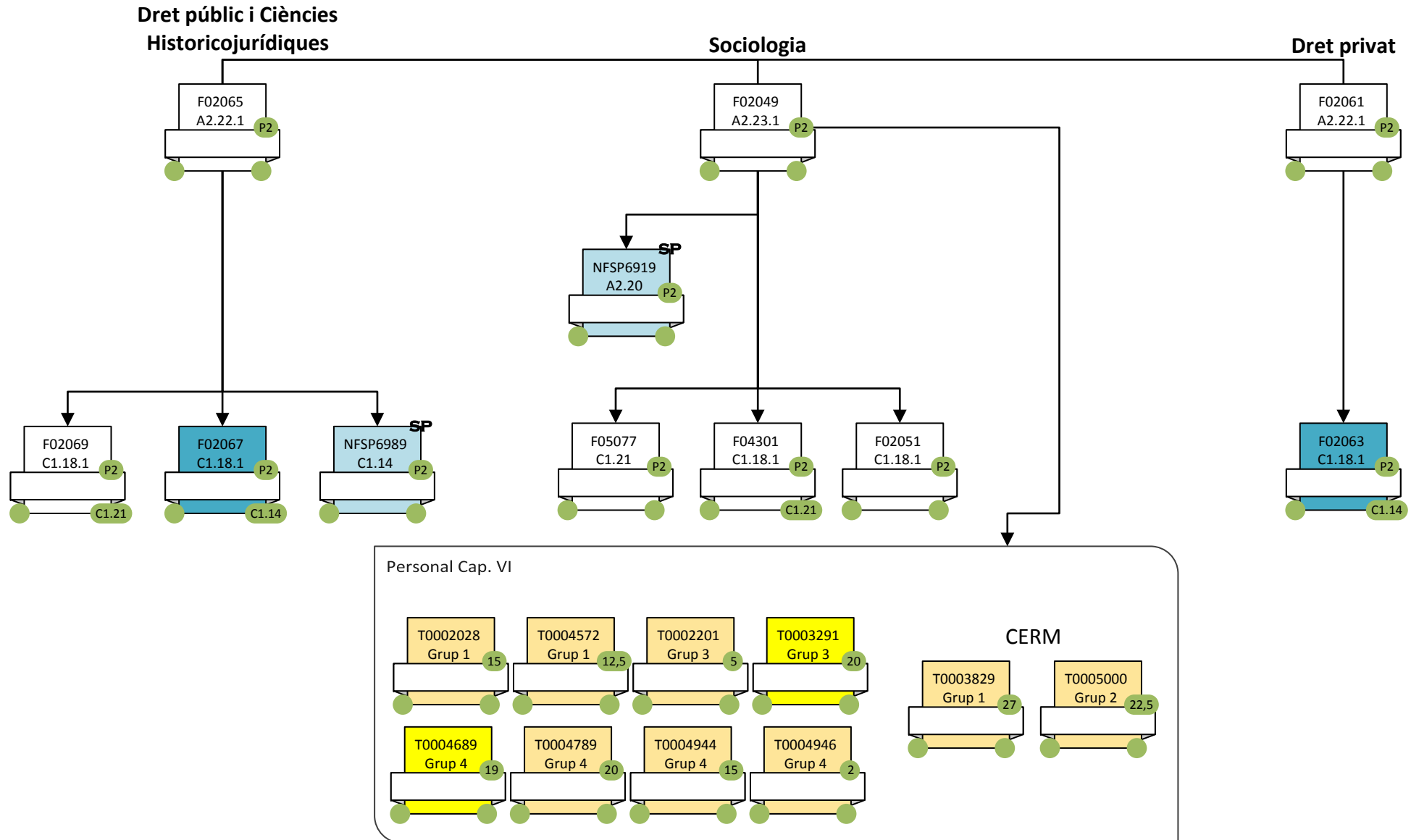
Centre d'Estudis Sociològics sobre la  
 Vida Quotidiana i el Treball (Quit)



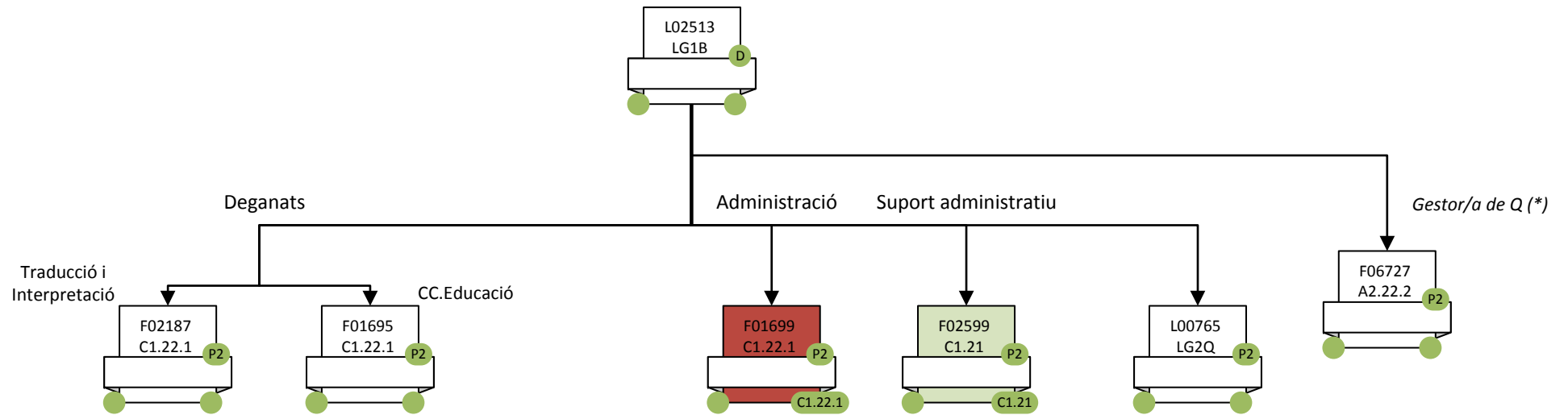
Personal Cap.VI



ADMINISTRACIÓ DE DRET I DE CIÈNCIES POLÍTIQUES I SOCIOLOGIA  
 DEPARTAMENTS

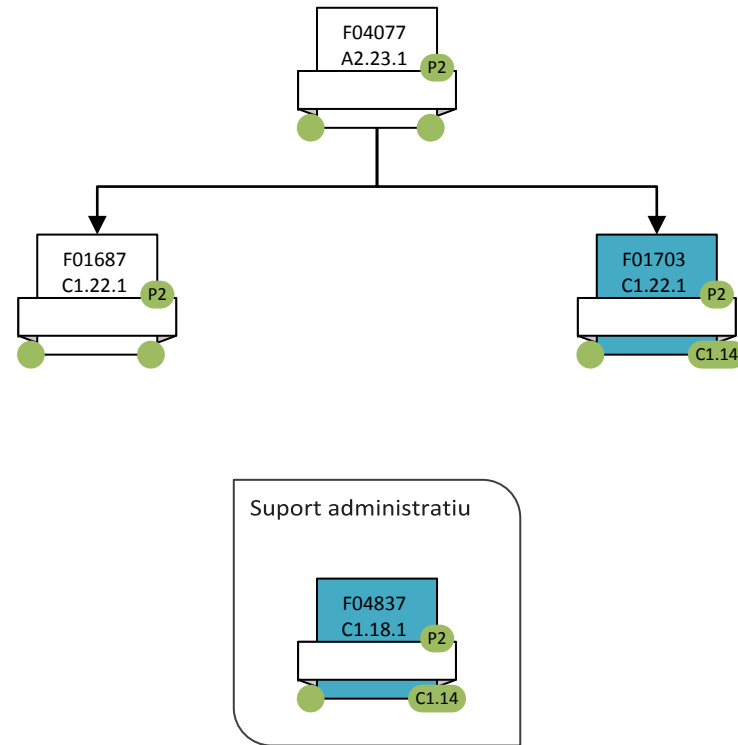


ADMINISTRACIÓ DE CIÈNCIES DE L'EDUCACIÓ I DE TRADUCCIÓ I INTERPRETACIÓ  
 ADMINISTRACIÓ DE CENTRE



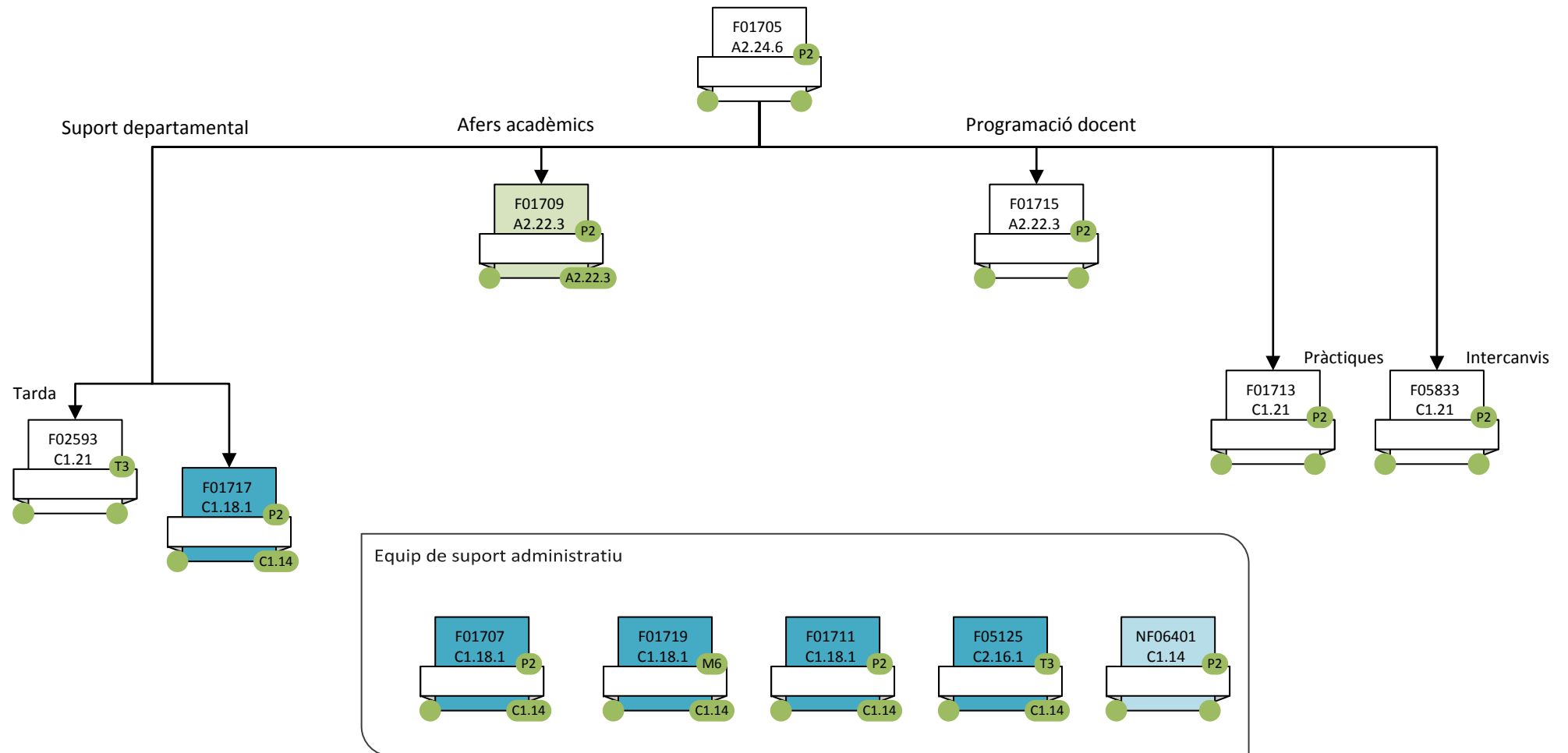
(\* ) dependència funcional de l'Oficina de Qualitat Docent

ADMINISTRACIÓ DE CIÈNCIES DE L'EDUCACIÓ I DE TRADUCCIÓ I INTERPRETACIÓ  
GESTIÓ ECONÒMICA

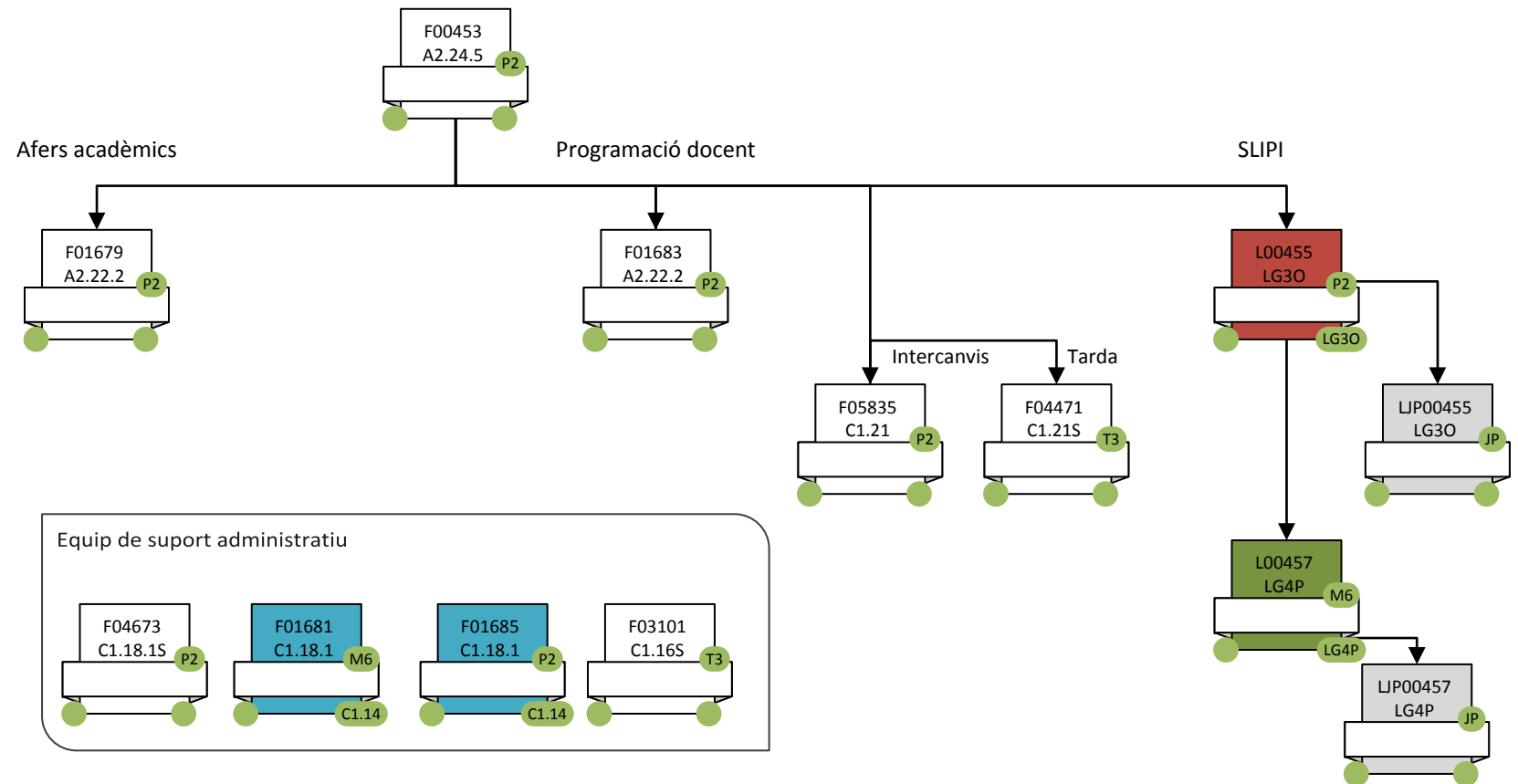




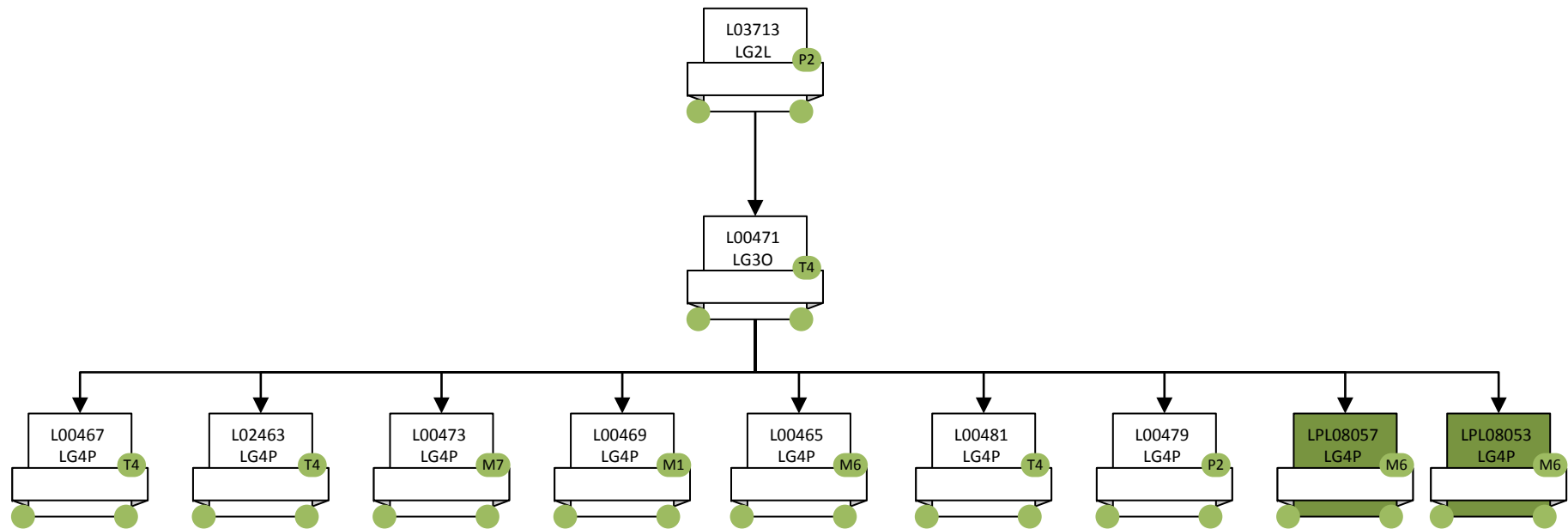
ADMINISTRACIÓ DE CIÈNCIES DE L'EDUCACIÓ I DE TRADUCCIÓ I INTERPRETACIÓ  
 GESTIÓ ACADÈMICA DE LA FACULTAT DE CIÈNCIES DE L'EDUCACIÓ



ADMINISTRACIÓ DE CIÈNCIES DE L'EDUCACIÓ I DE TRADUCCIÓ I INTERPRETACIÓ  
 GESTIÓ ACADÈMICA I SUPORT LOGÍSTIC DE LA FACULTAT DE TRADUCCIÓ I INTERPRETACIÓ

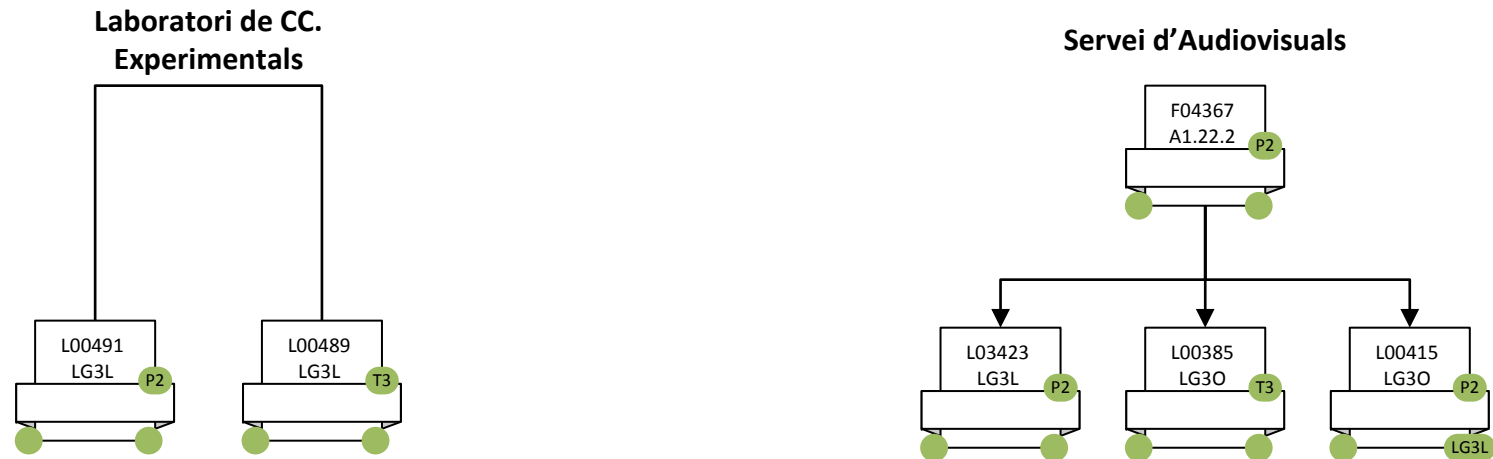


ADMINISTRACIÓ DE CIÈNCIES DE L'EDUCACIÓ I DE TRADUCCIÓ I INTERPRETACIÓ  
SUPPORT LOGÍSTIC I PUNT D'INFORMACIÓ DE LA FACULTAT DE CIÈNCIES DE L'EDUCACIÓ



ADMINISTRACIÓ DE CIÈNCIES DE L'EDUCACIÓ I DE TRADUCCIÓ I INTERPRETACIÓ  
SERVEIS DE SUPORT A LA DOCÈNCIA I A LA RECERCA (1)

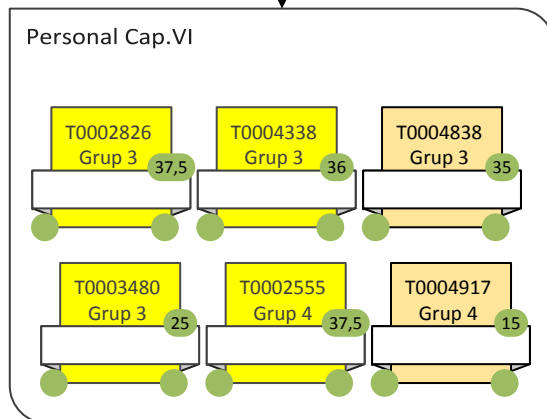
Facultat de Ciències de l'Educació



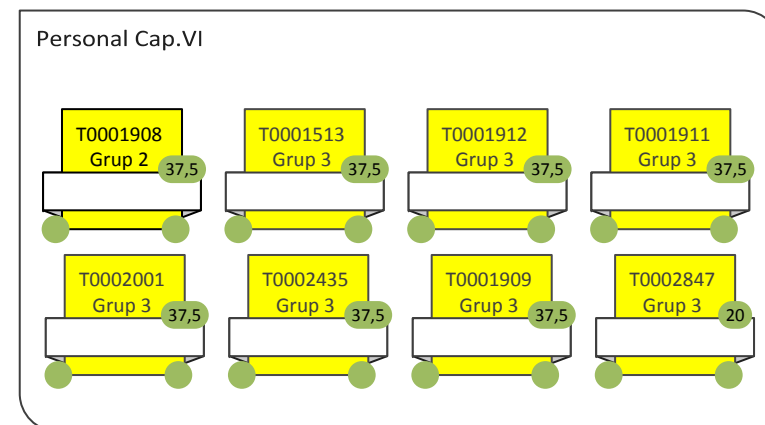
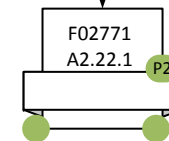
ADMINISTRACIÓ DE CIÈNCIES DE L'EDUCACIÓ I DE TRADUCCIÓ I INTERPRETACIÓ  
 SERVEIS DE SUPORT A LA DOCÈNCIA I A LA RECERCA (2)

Facultat de Ciències de l'Educació

Centre de Recerca per a  
 l'Educació Científica i Matemàtica

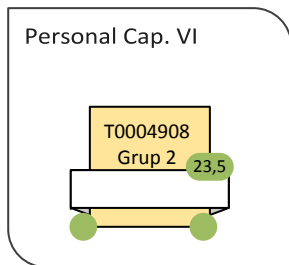
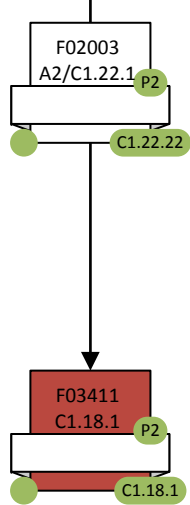


Escola Cultura de la Pau-Càtedra  
 UNESCO

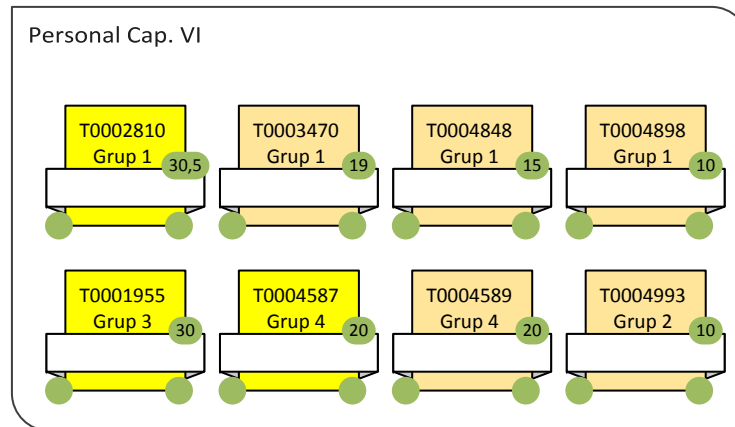
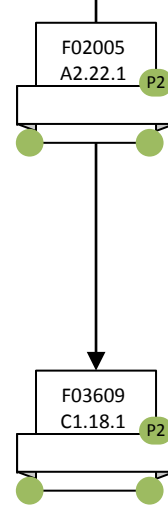


ADMINISTRACIÓ DE CIÈNCIES DE L'EDUCACIÓ I DE TRADUCCIÓ I INTERPRETACIÓ  
 DEPARTAMENTS (1)

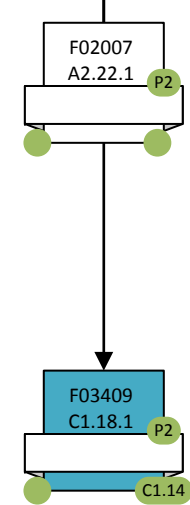
**Didàctica de l'Expressió Musical, Plàstica i Corporal**



**Didàctica de la Llengua, Literatura i CC.Socials**

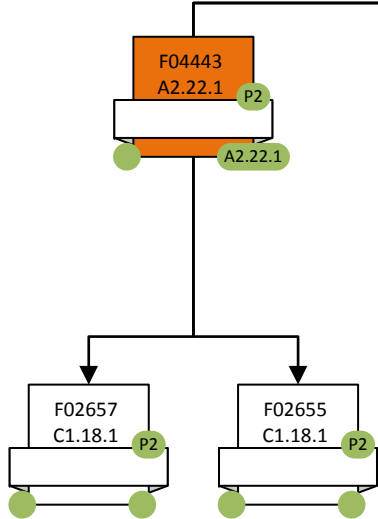


**Didàctica de la Matemàtica i de les Ciències Experimentals**

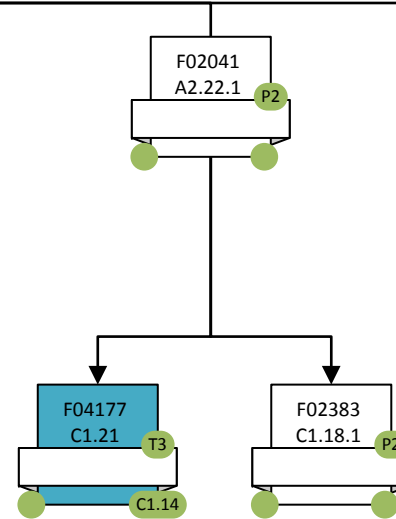


ADMINISTRACIÓ DE CIÈNCIES DE L'EDUCACIÓ I DE TRADUCCIÓ I INTERPRETACIÓ  
 DEPARTAMENTS (2)

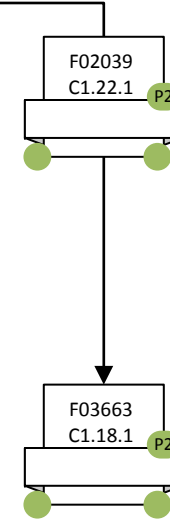
Traducció i Interpretació i  
 d'Estudis de l'Àsia Oriental



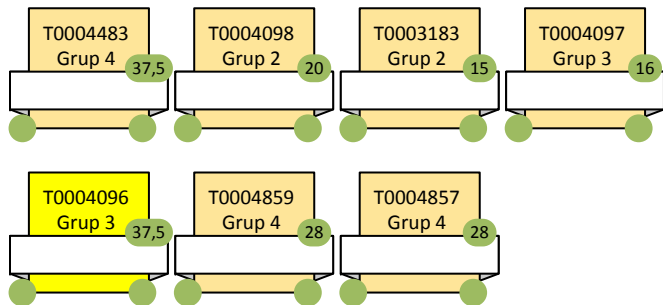
Pedagogia Aplicada



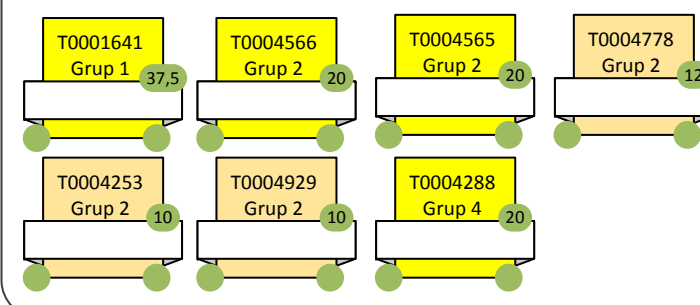
Pedagogia Sistemàtica i  
 Social



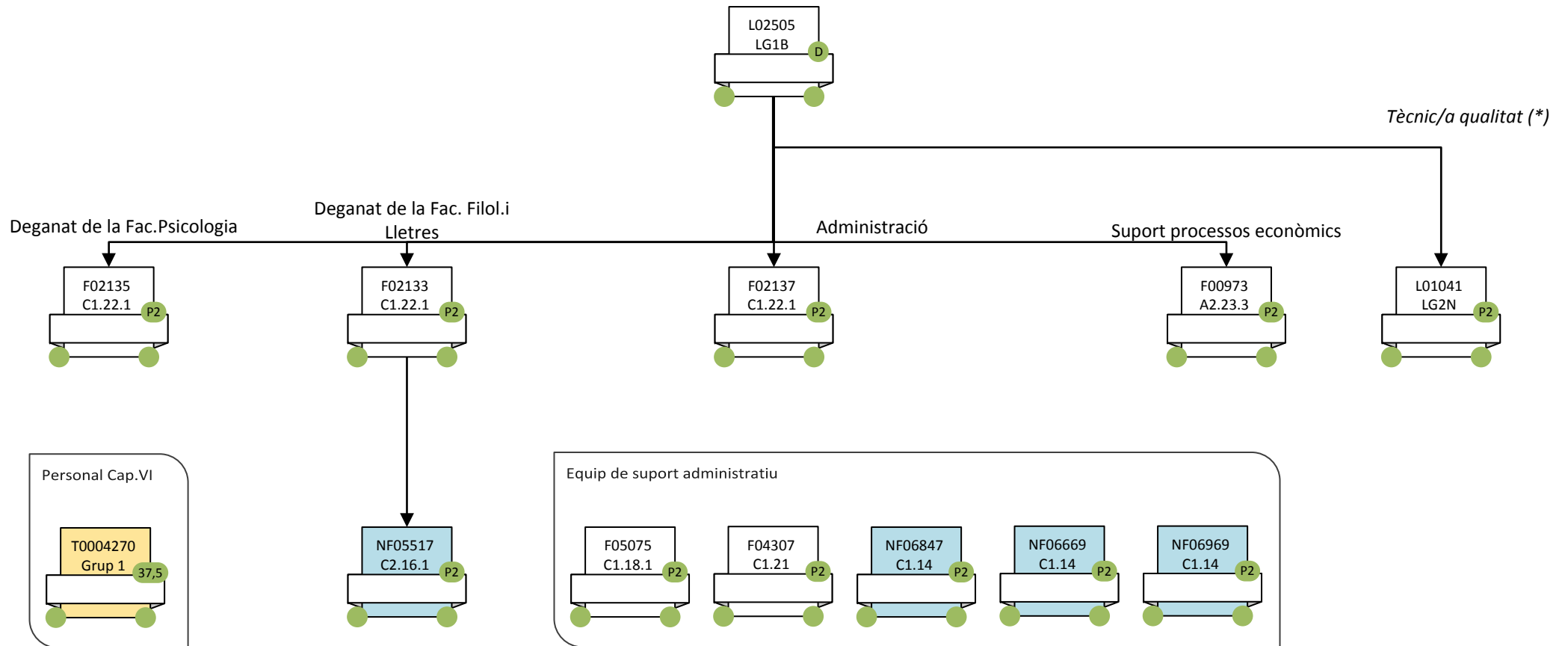
Personal Cap. VI



Personal Cap. VI



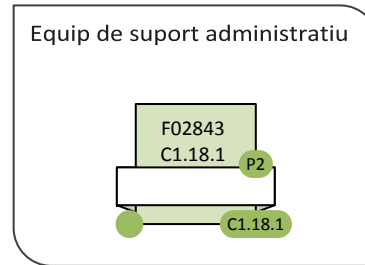
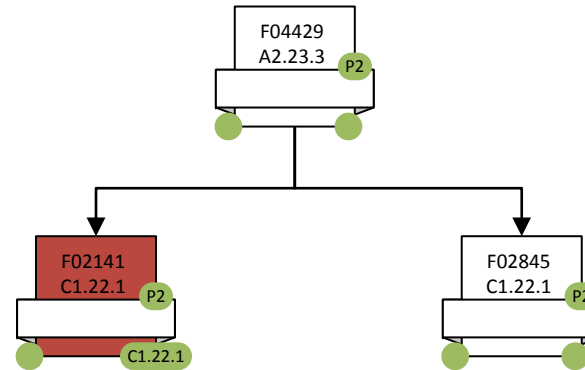
ADMINISTRACIÓ DE LLETRES I DE PSICOLOGIA  
 ADMINISTRACIÓ DE CENTRE



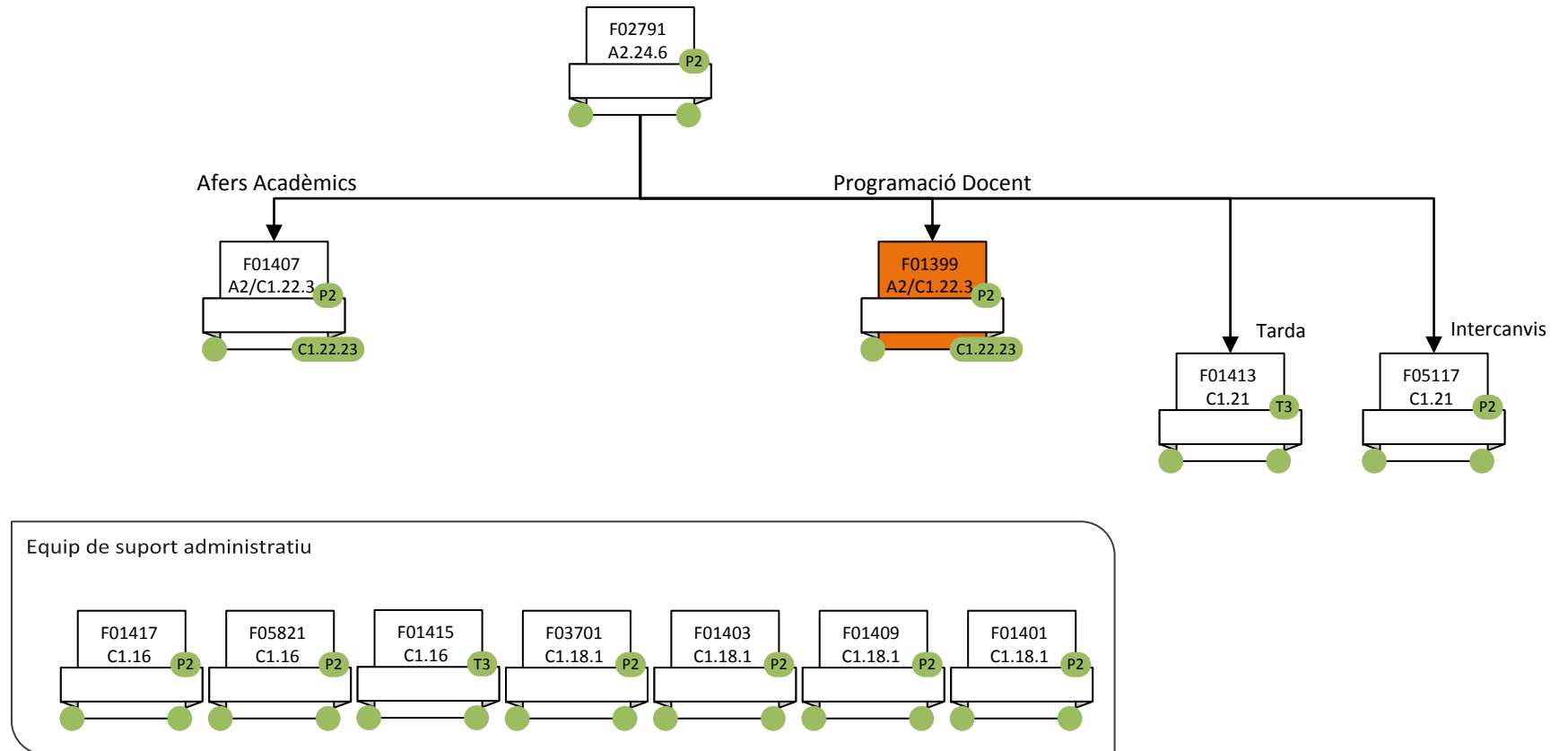
(\*) dependència funcional de l'Oficina de Qualitat Docent



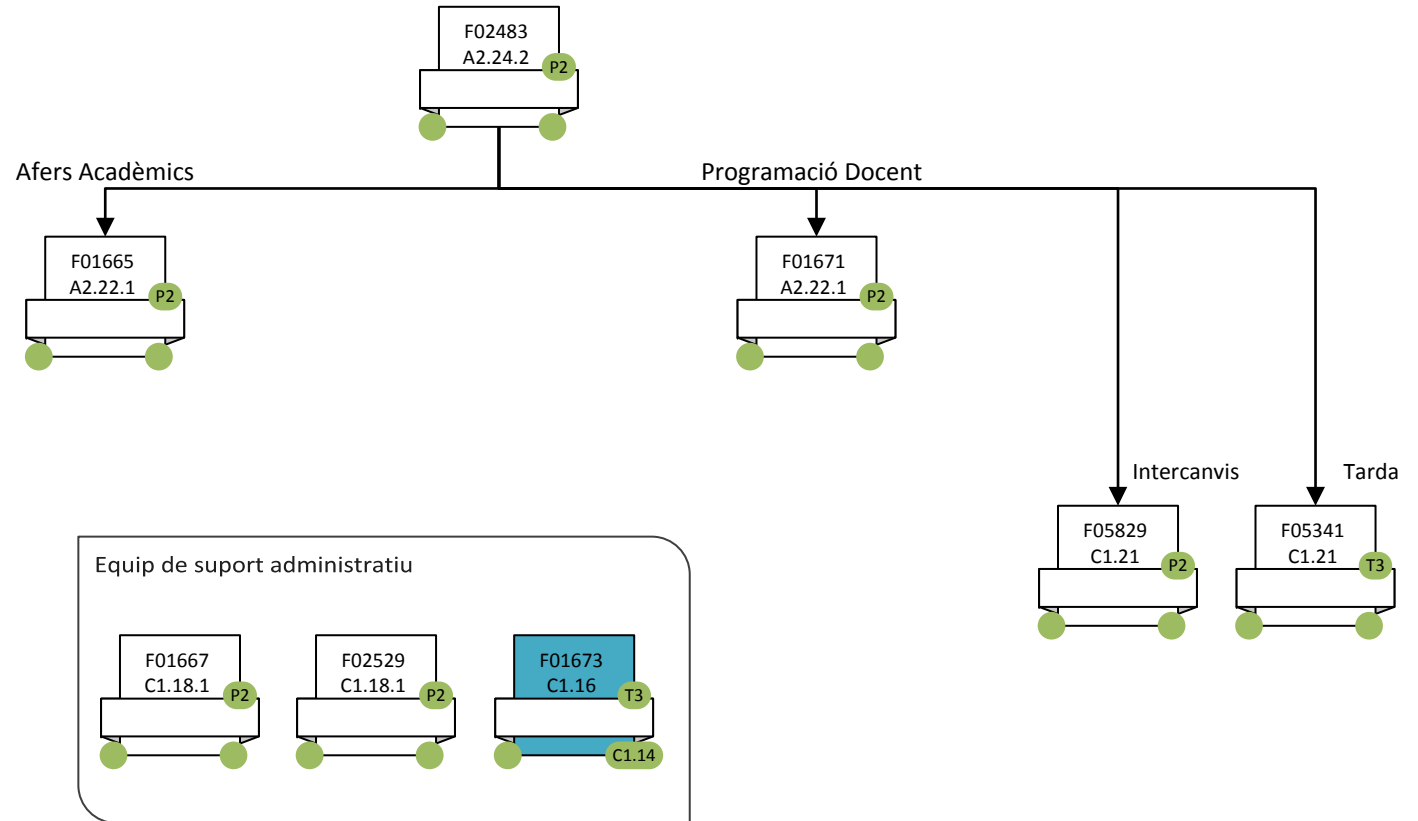
ADMINISTRACIÓ DE LLETRES I DE PSICOLOGIA  
GESTIÓ ECONÒMICA



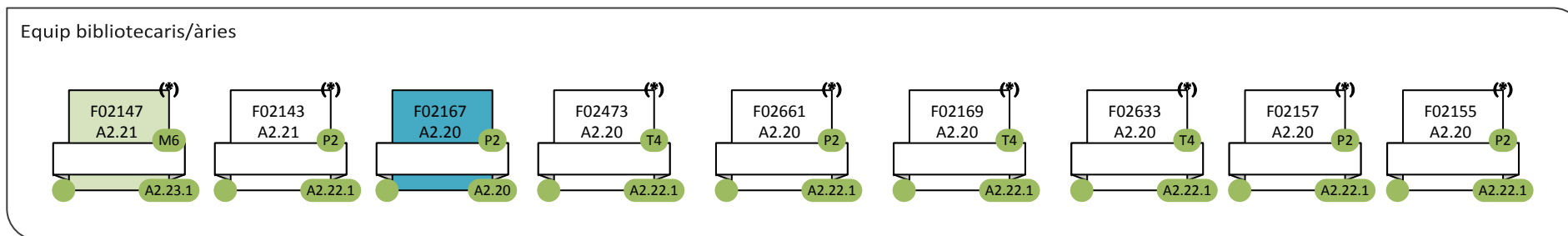
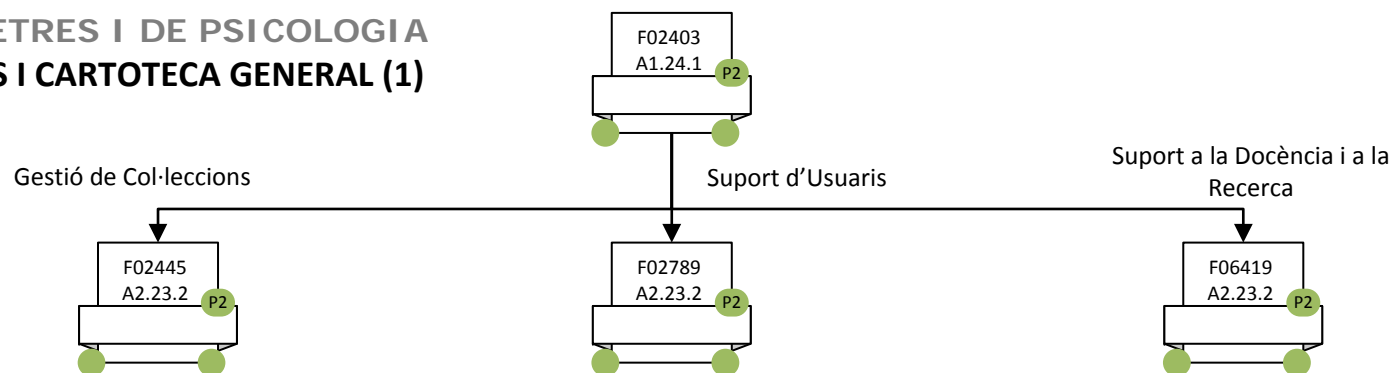
ADMINISTRACIÓ DE LLETRES I DE PSICOLOGIA  
 GESTIÓ ACADÈMICA DE LA FACULTAT DE FILOSOFIA I LLETRES



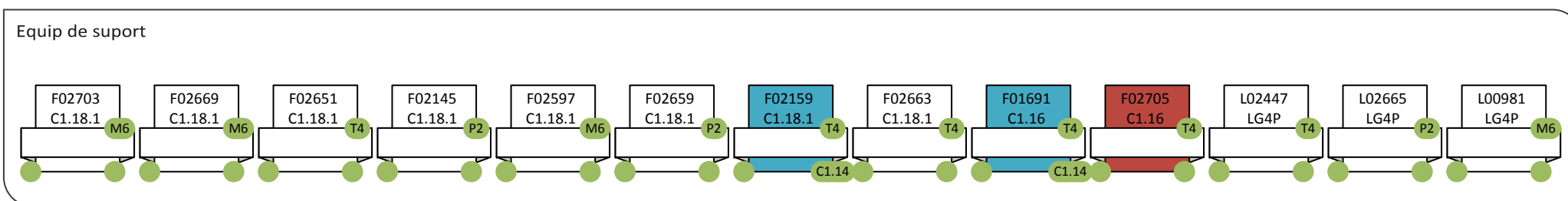
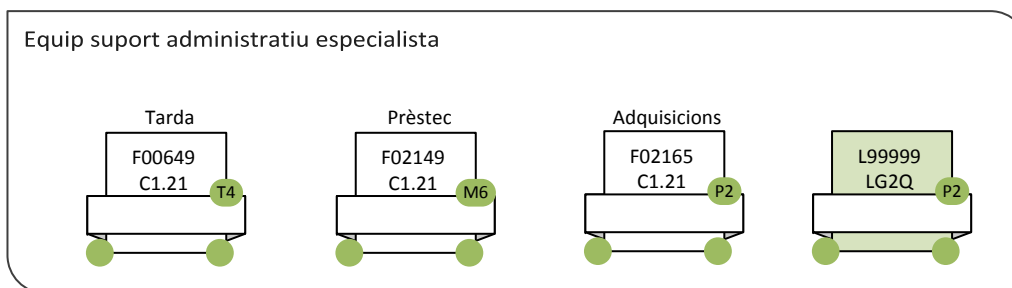
ADMINISTRACIÓ DE LLETRES I DE PSICOLOGIA  
GESTIÓ ACADÈMICA DE LA FACULTAT DE PSICOLOGIA



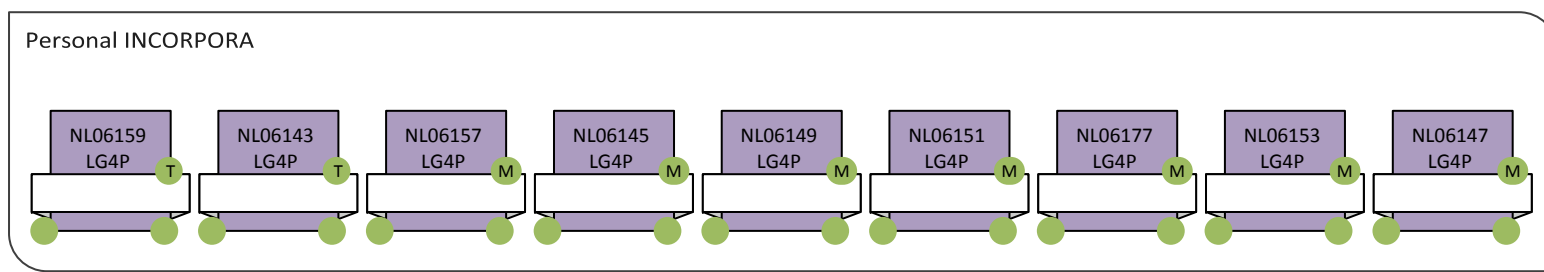
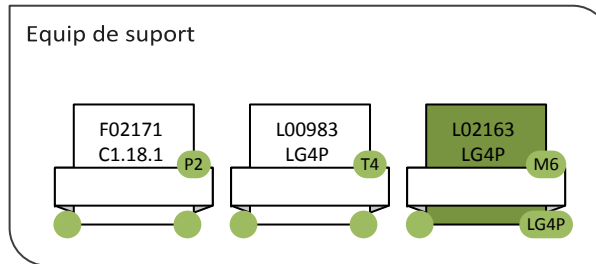
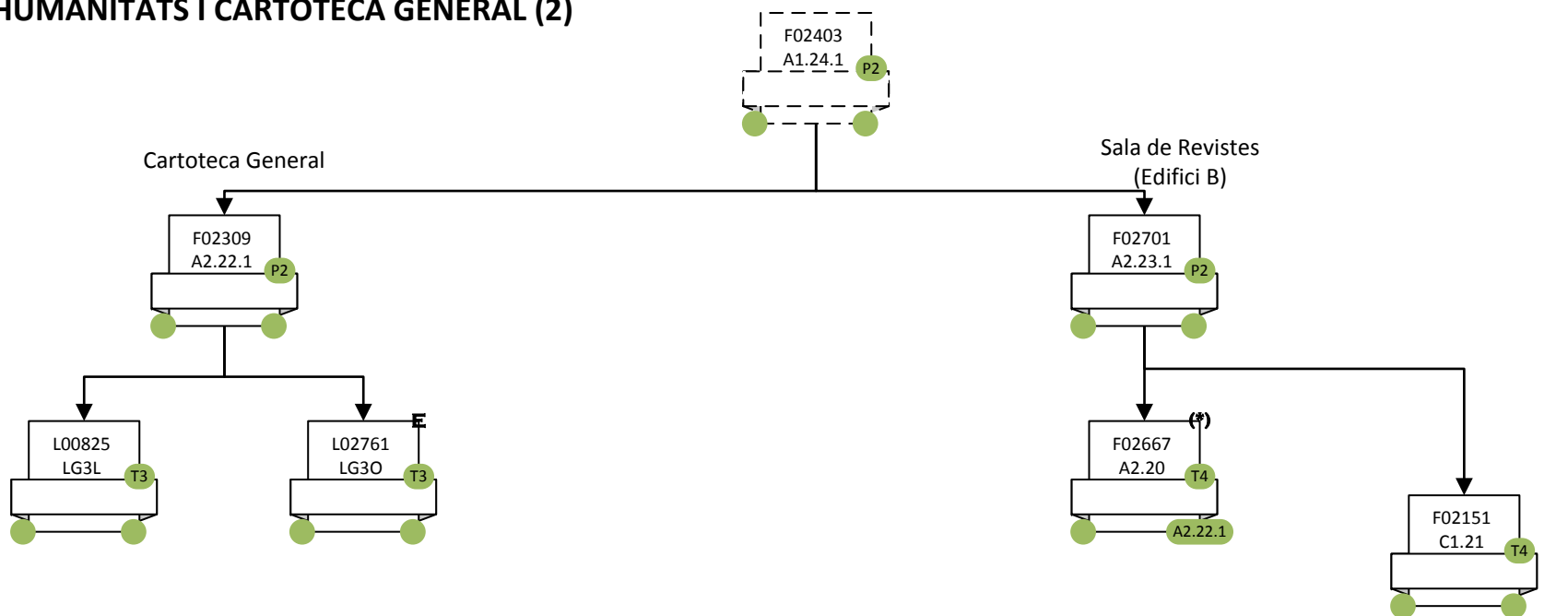
**ADMINISTRACIÓ DE LLETRES I DE PSICOLOGIA  
 BIBLIOTECA D'HUMANITATS I CARTOTECA GENERAL (1)**



\* Procès d'acreditació de competències

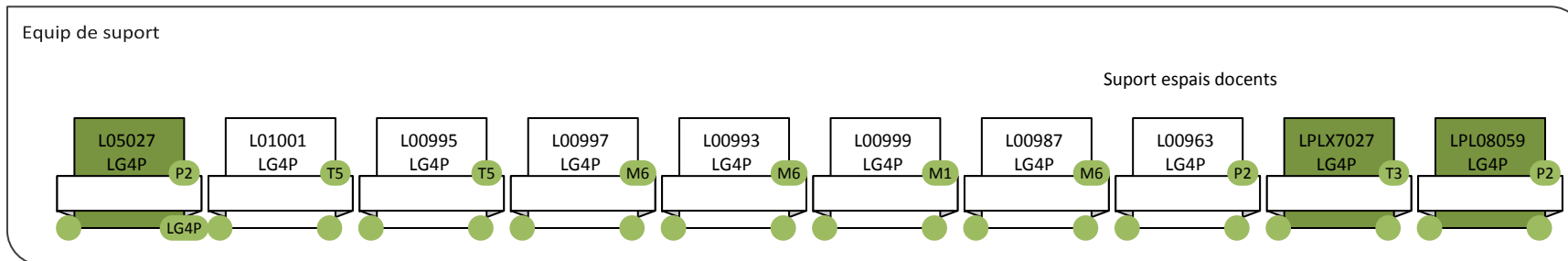
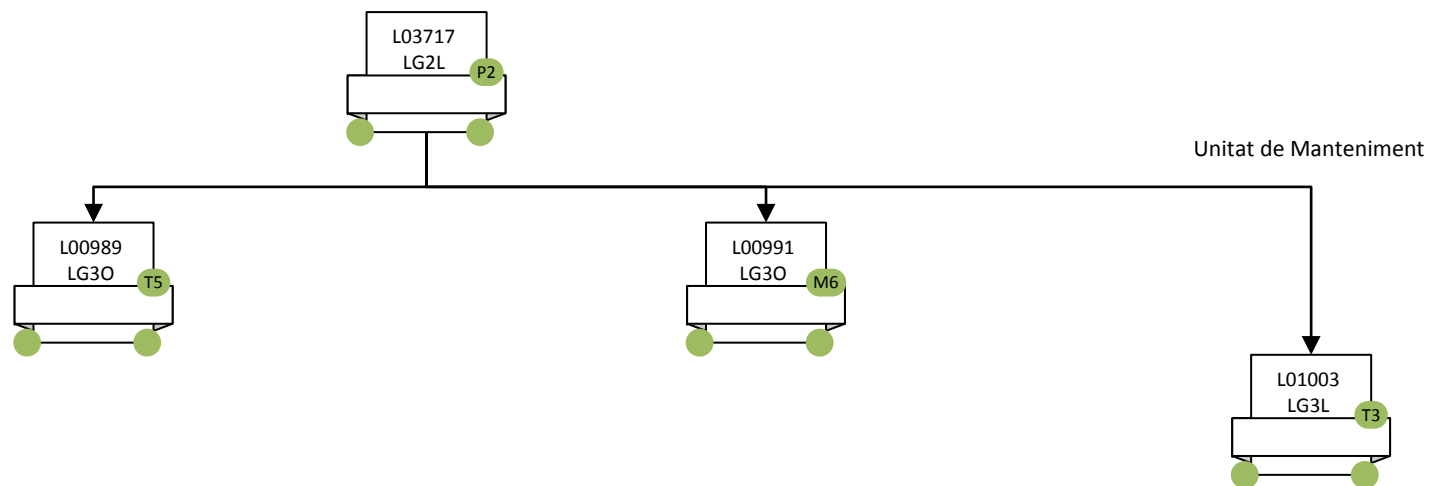


**ADMINISTRACIÓ DE LLETRES I DE PSICOLOGIA  
 BIBLIOTECA D'HUMANITATS I CARTOTECA GENERAL (2)**



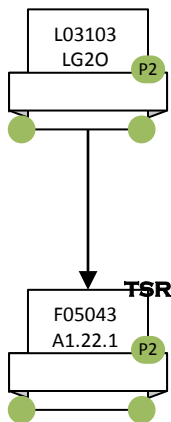
\* Procès d'acreditació de competències

ADMINISTRACIÓ DE LLETRES I DE PSICOLOGIA  
 SUPORT LOGÍSTIC I PUNT D'INFORMACIÓ

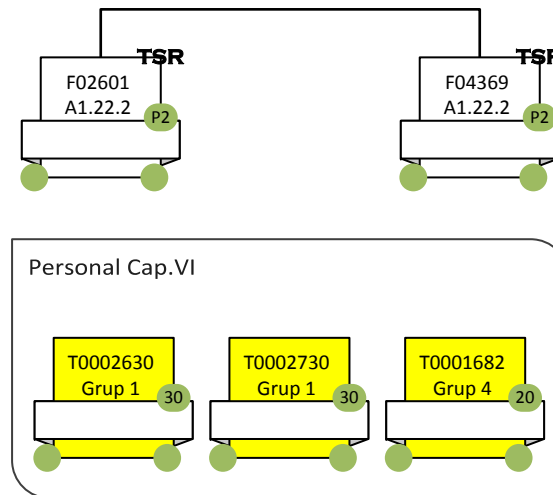


ADMINISTRACIÓ DE LLETRES I DE PSICOLOGIA  
SERVEIS DE SUPORT A LA DOCÈNCIA I A LA RECERCA

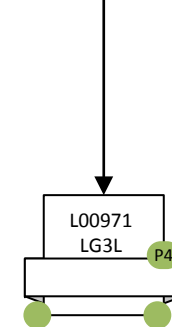
Servei d'Informació Bibliogràfica i de Documentació d'Història, Llengua, Literatura i Art de Catalunya (SIBHIL·LA)



Laboratori d'Informació Geogràfica i Teledetecció (LIGIT)

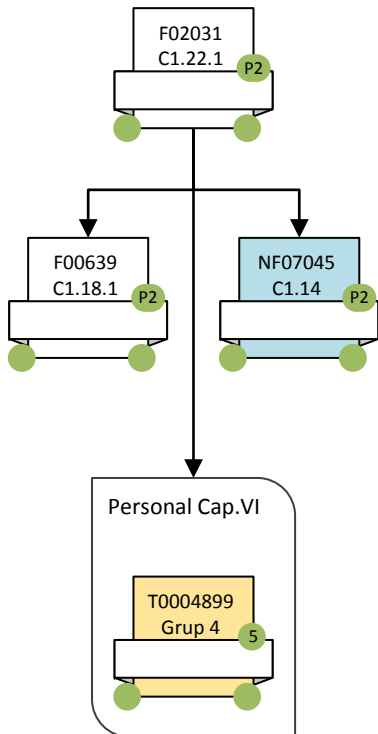


Servei de Tractament de la Parla i del So

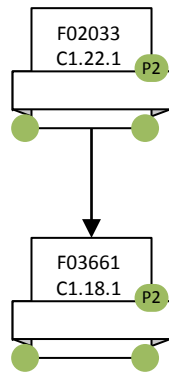


**ADMINISTRACIÓ DE LLETRES I DE PSICOLOGIA**  
**DEPARTAMENTS (1)**

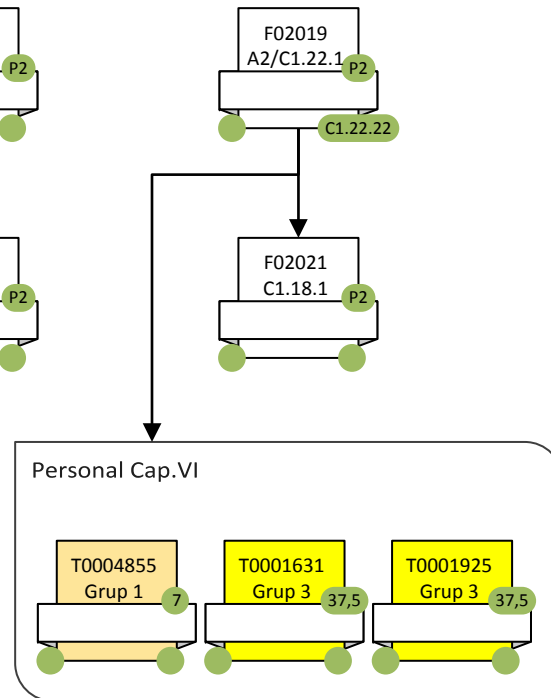
**Filologia Anglesa i Germanística**



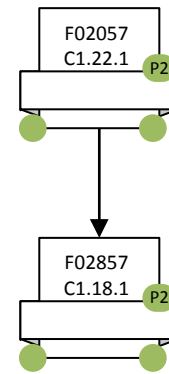
**Filologia Francesa i Romànica**



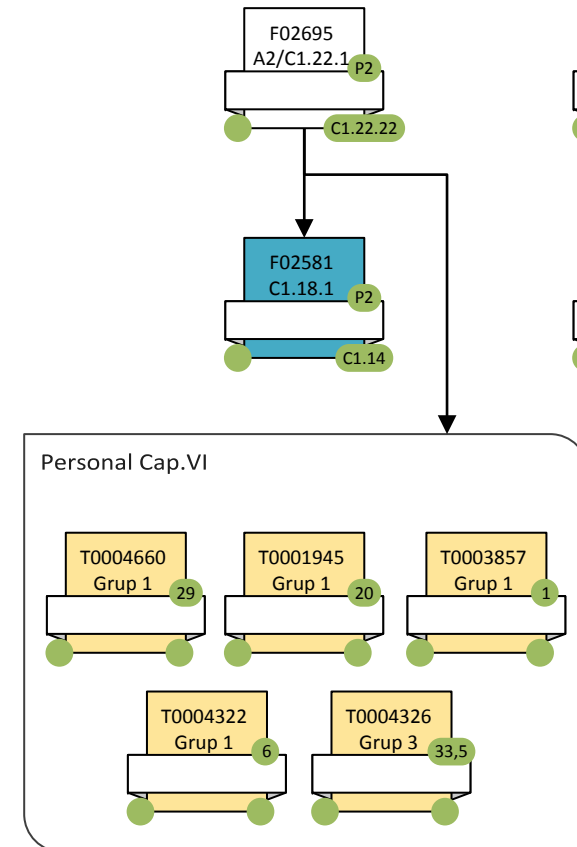
**Història Moderna i Contemporània**



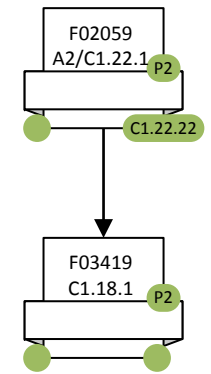
**Filosofia**



**Ciències de l'Antiguitat i de l'Edat Mitjana**



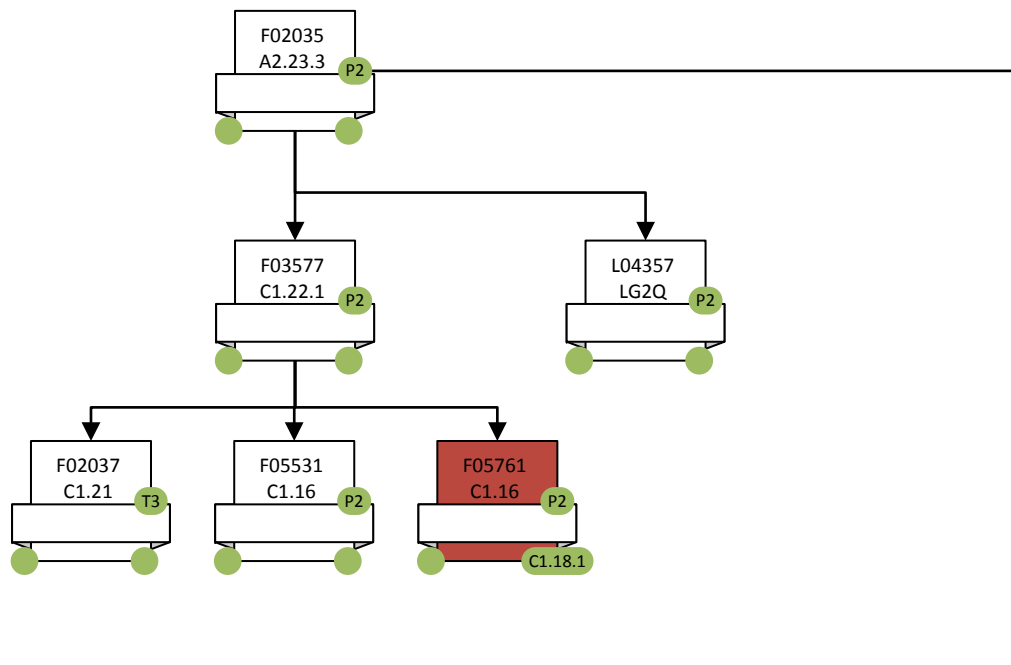
**Art i de Musicologia**



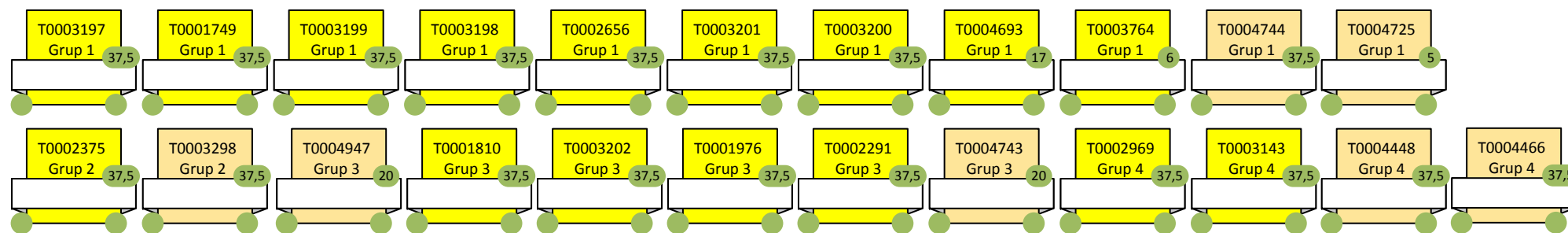


ADMINISTRACIÓ DE LLETRES I DE PSICOLOGIA  
 DEPARTAMENTS (2)

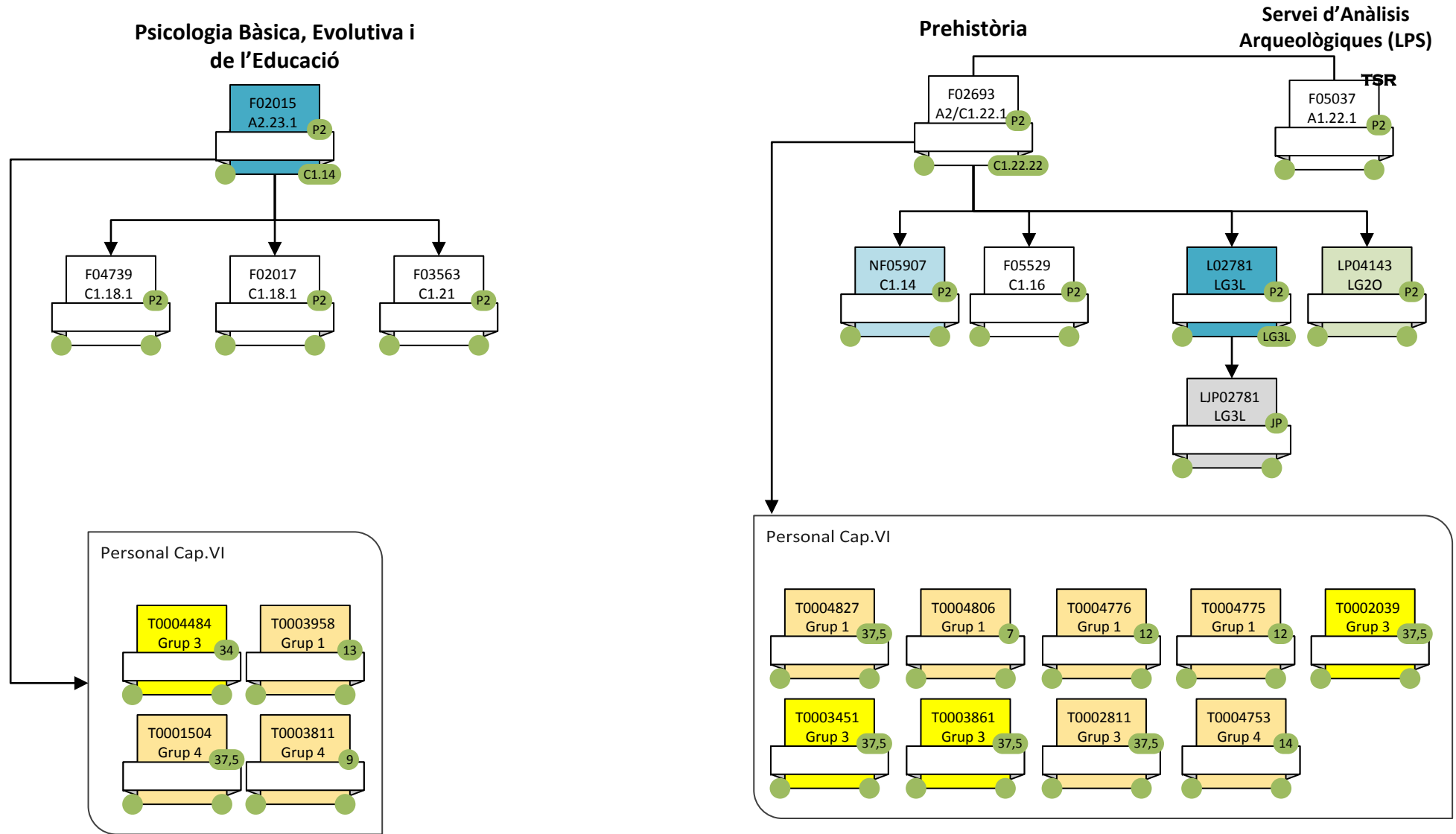
**GEOGRAFIA**



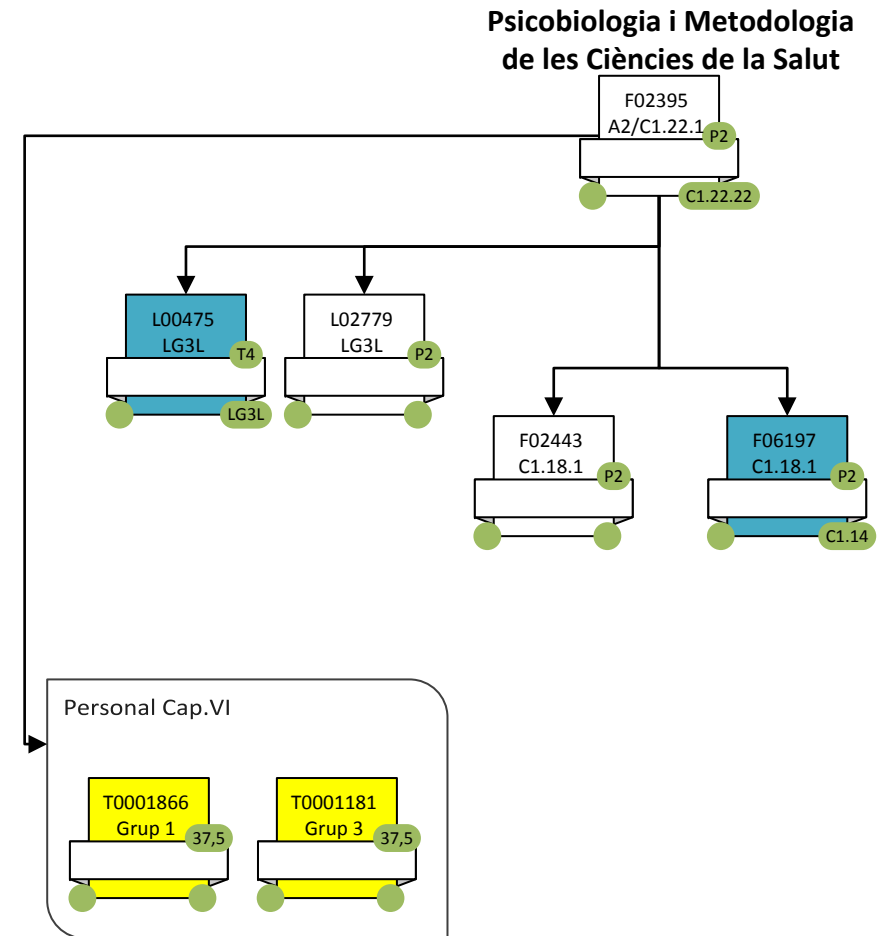
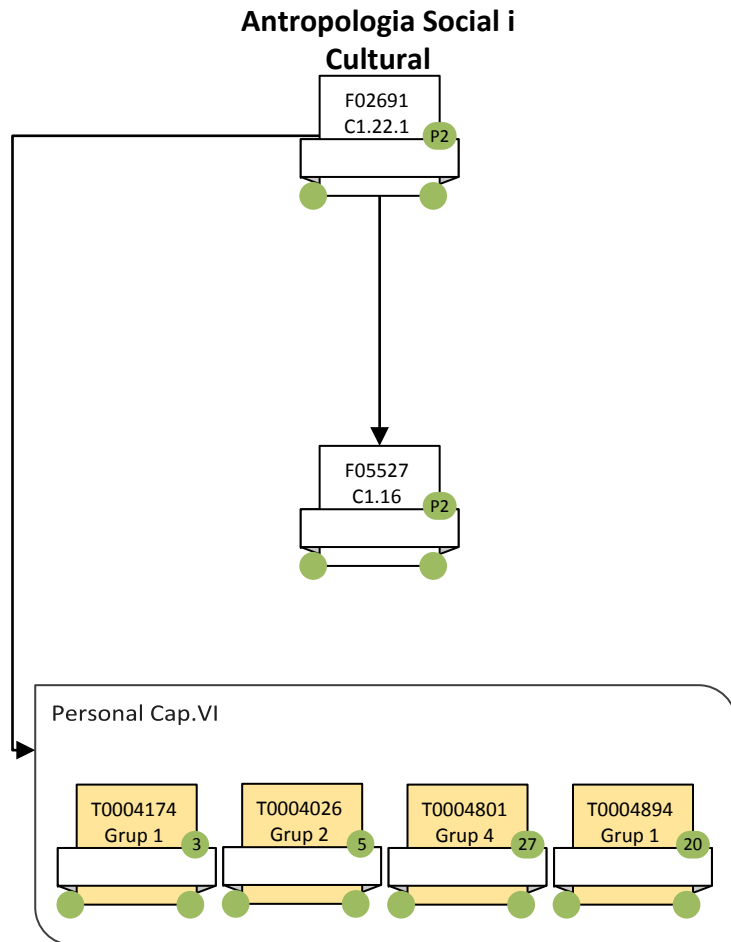
Personal Cap.VI



ADMINISTRACIÓ DE LLETRES I DE PSICOLOGIA  
 DEPARTAMENTS (3)

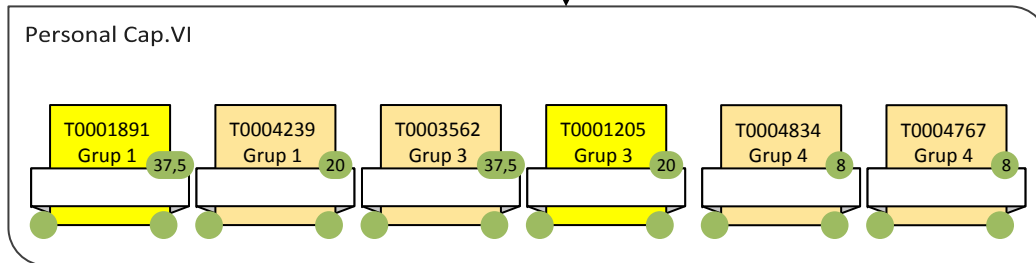
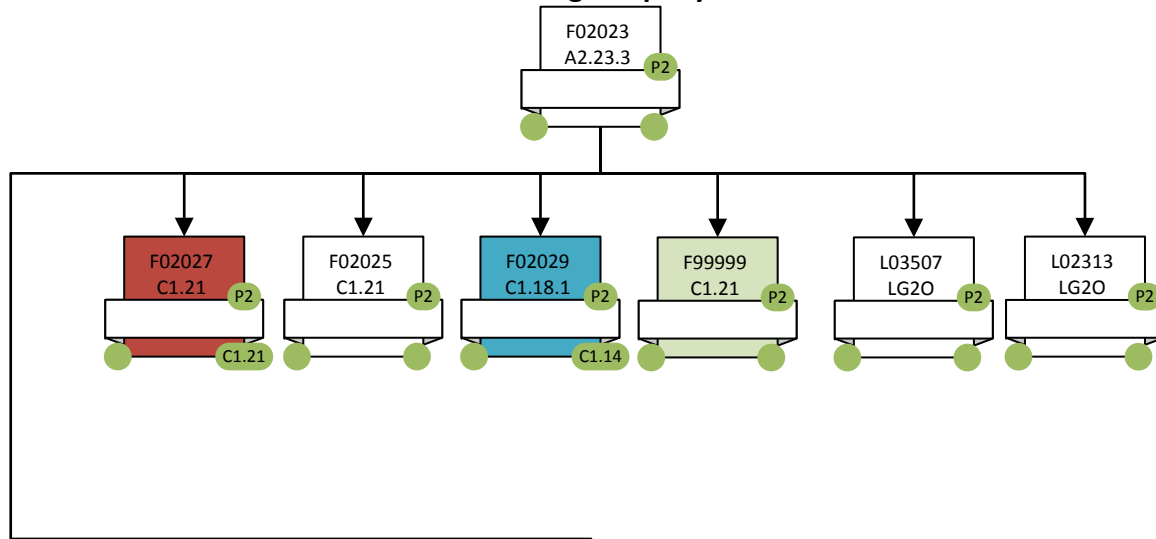


ADMINISTRACIÓ DE LLETRES I DE PSICOLOGIA  
 DEPARTAMENTS (4)

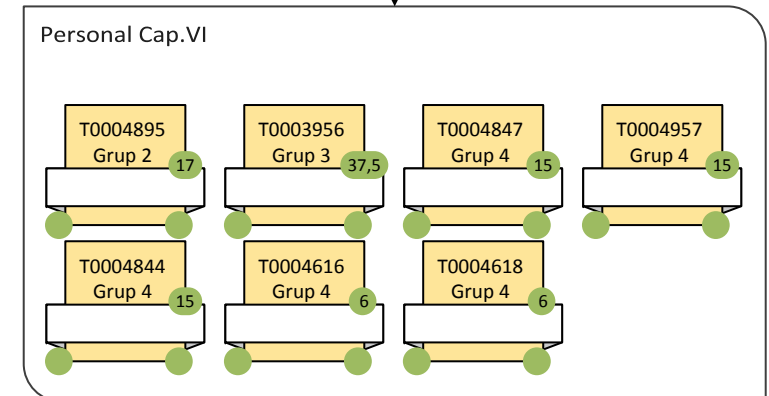
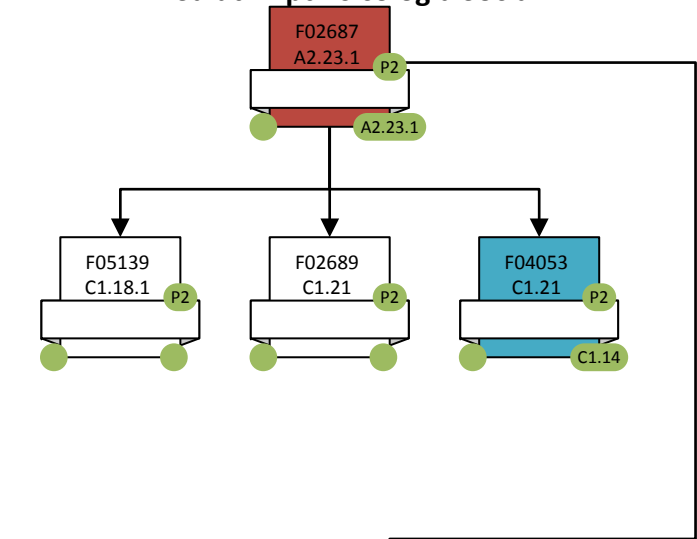


**ADMINISTRACIÓ DE LLETRES I DE PSICOLOGIA  
DEPARTAMENTS (5)**

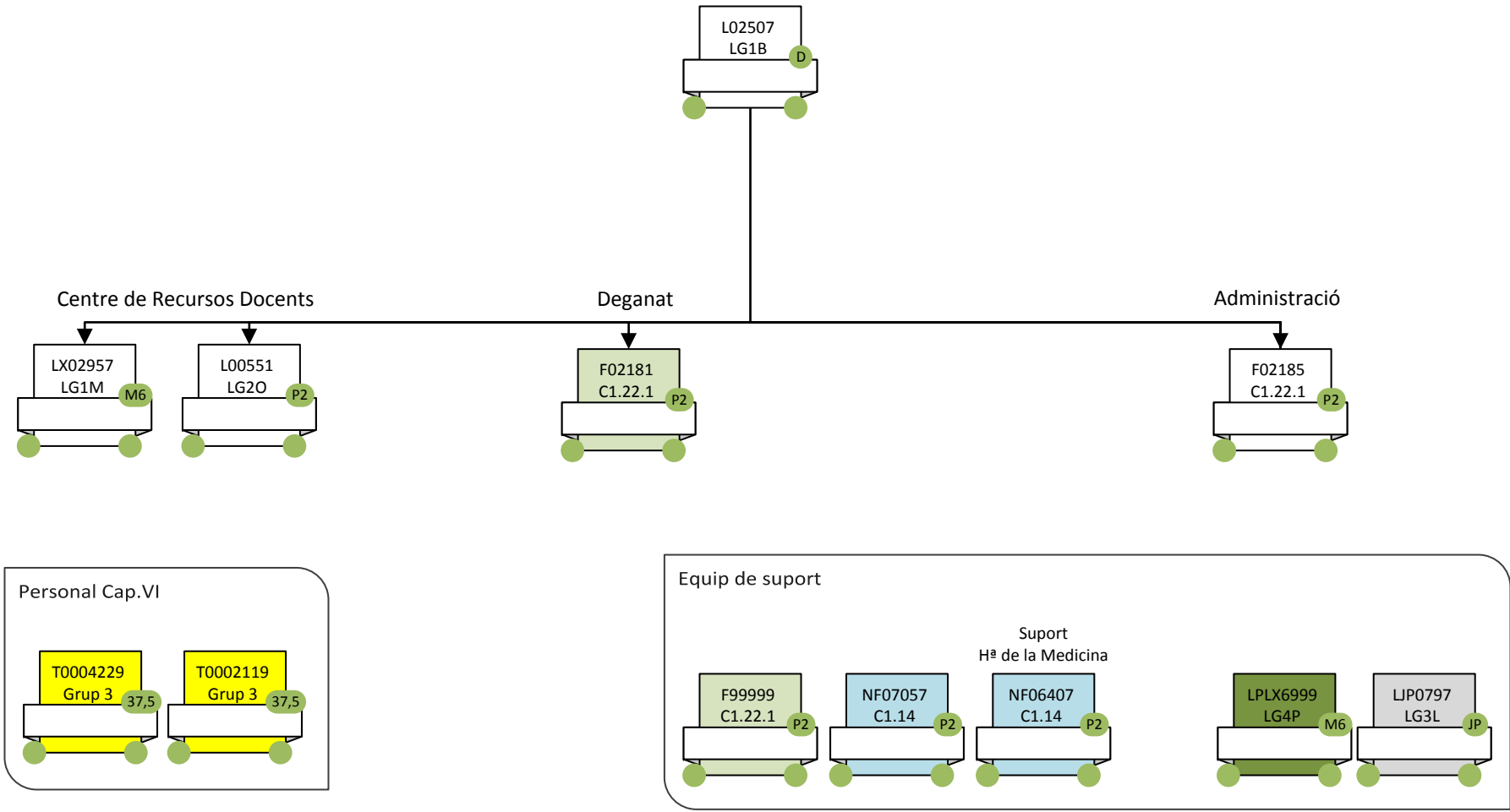
**Unitat integrada de suport  
administratiu departamental  
(UISAD)  
Dpt.Filologia Catalana i Dpt.  
Filologia Espanyola**



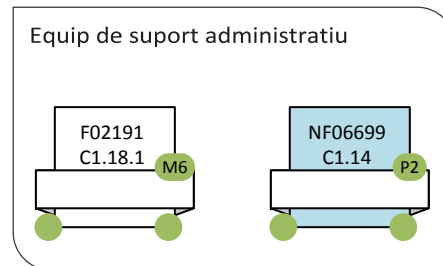
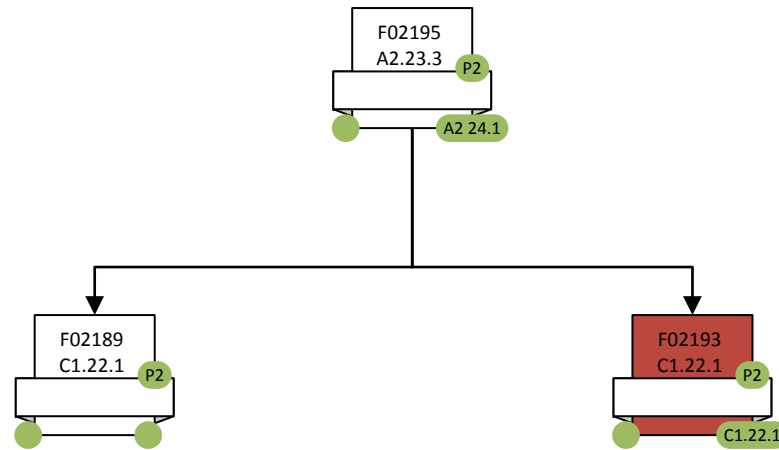
**Unitat integrada de suport  
administratiu departamental  
(UISAD)  
Dpt.Psicologia Clínica i de la  
Salut i Dpt.Psicologia Social**



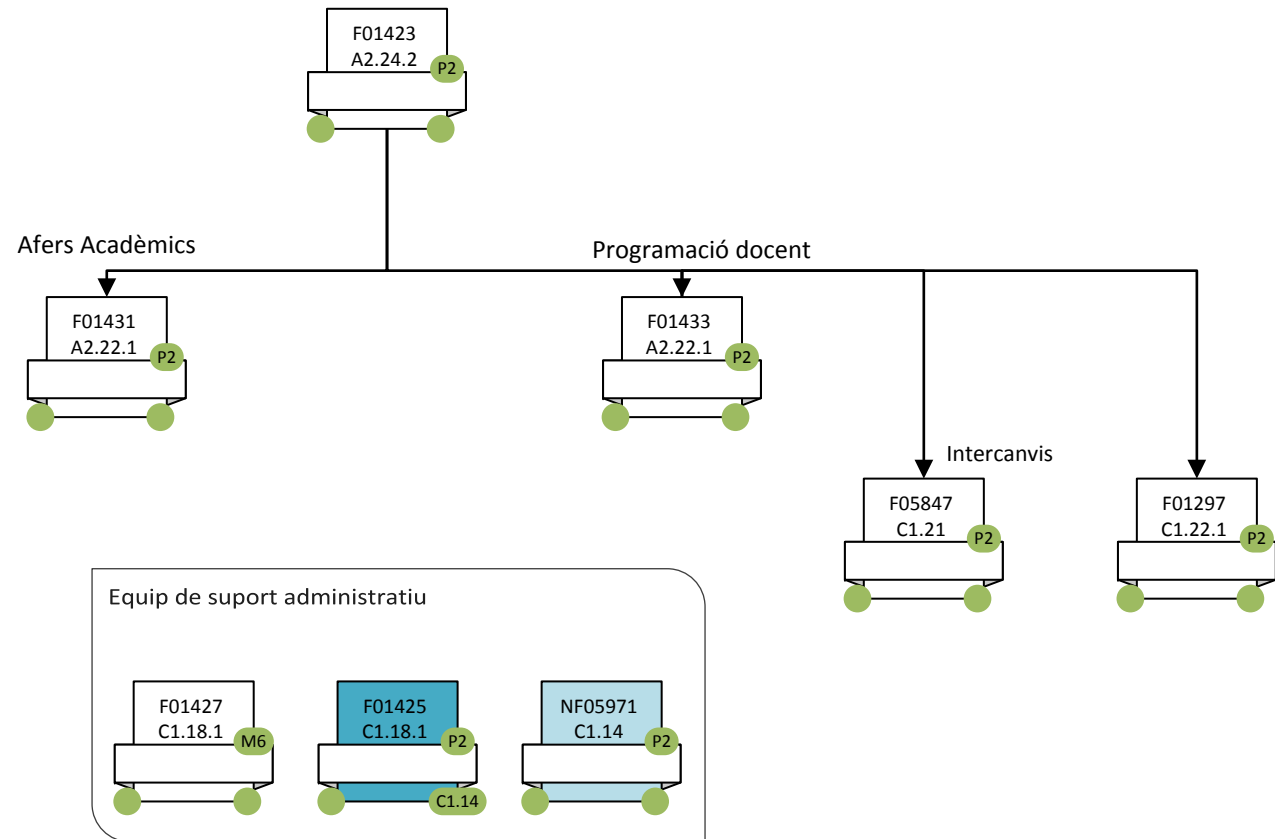
**ADMINISTRACIÓ DE MEDICINA**  
**ADMINISTRACIÓ DE CENTRE**



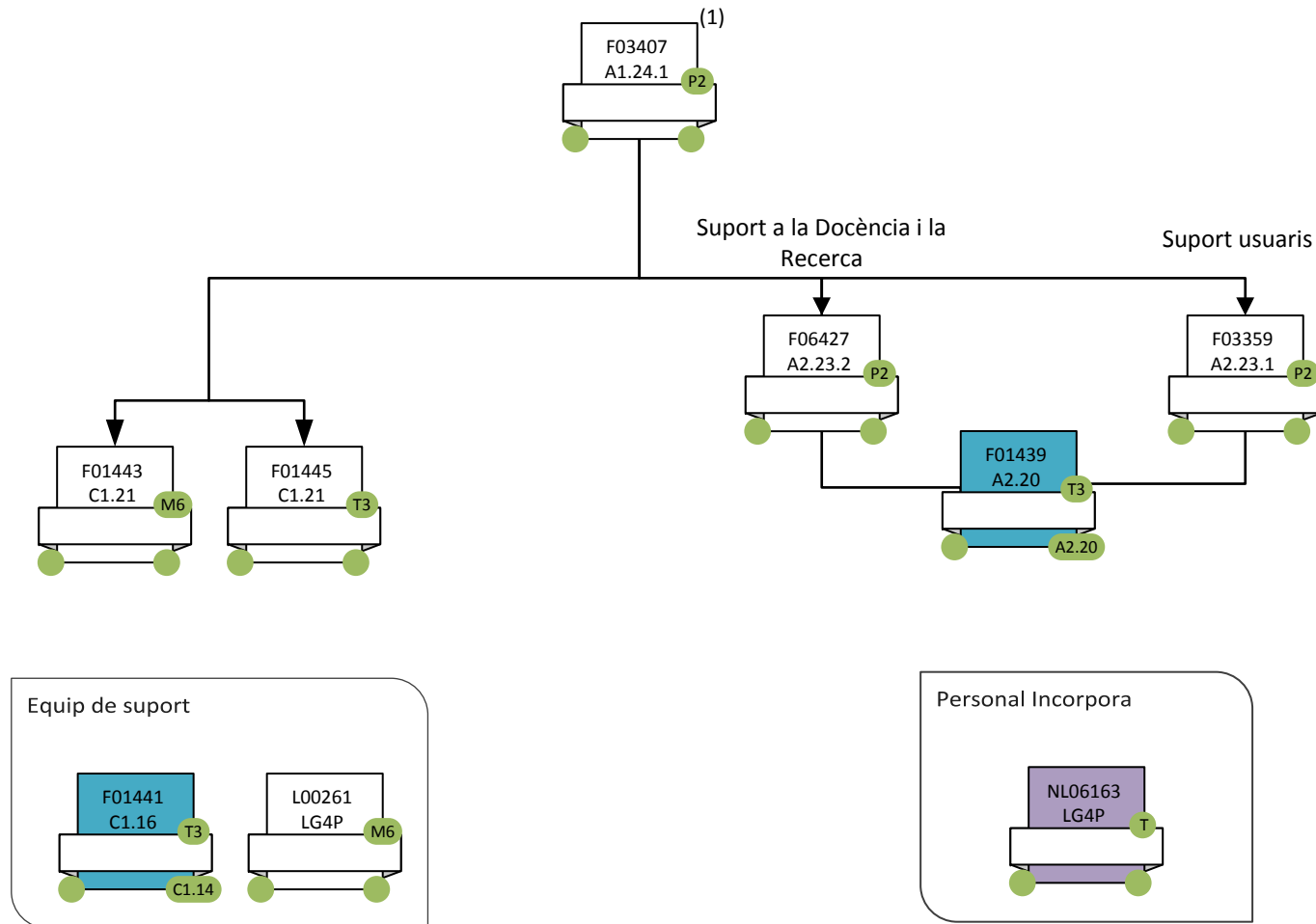
ADMINISTRACIÓ DE MEDICINA  
GESTIÓ ECONÒMICA



ADMINISTRACIÓ DE MEDICINA  
GESTIÓ ACADÈMICA



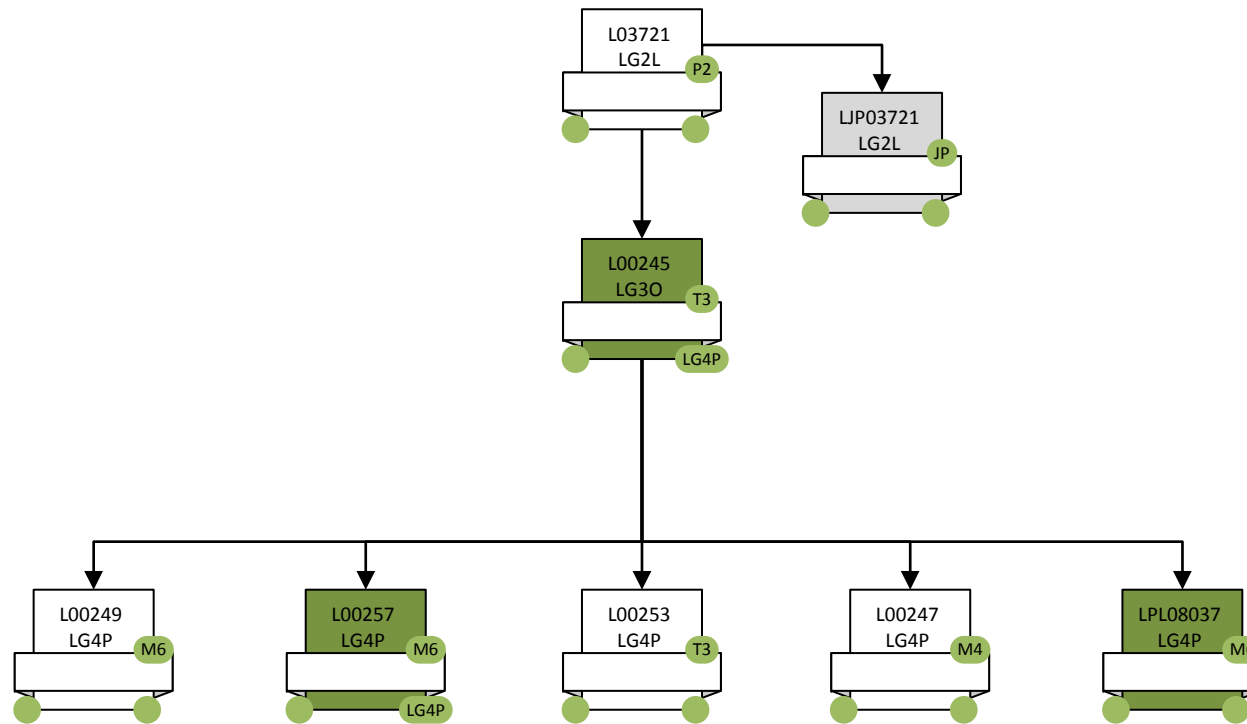
ADMINISTRACIÓ DE MEDICINA  
 BIBLIOTECA



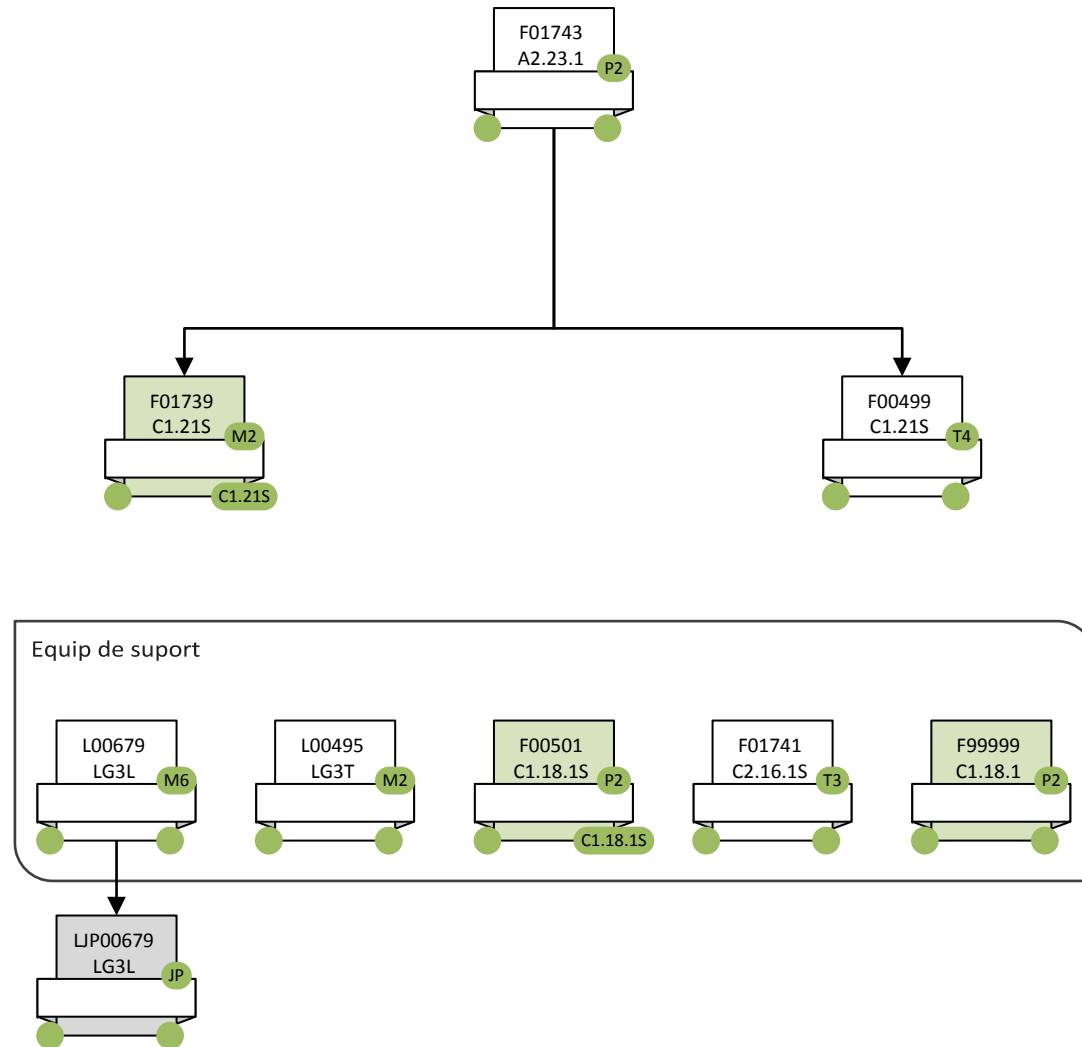
(1) Inclou la direcció de les biblioteques de les UD, la supervisió de la Biblioteca Josep Laporte i la coordinació amb la Biblioteca de la UD del Hospital del Mar



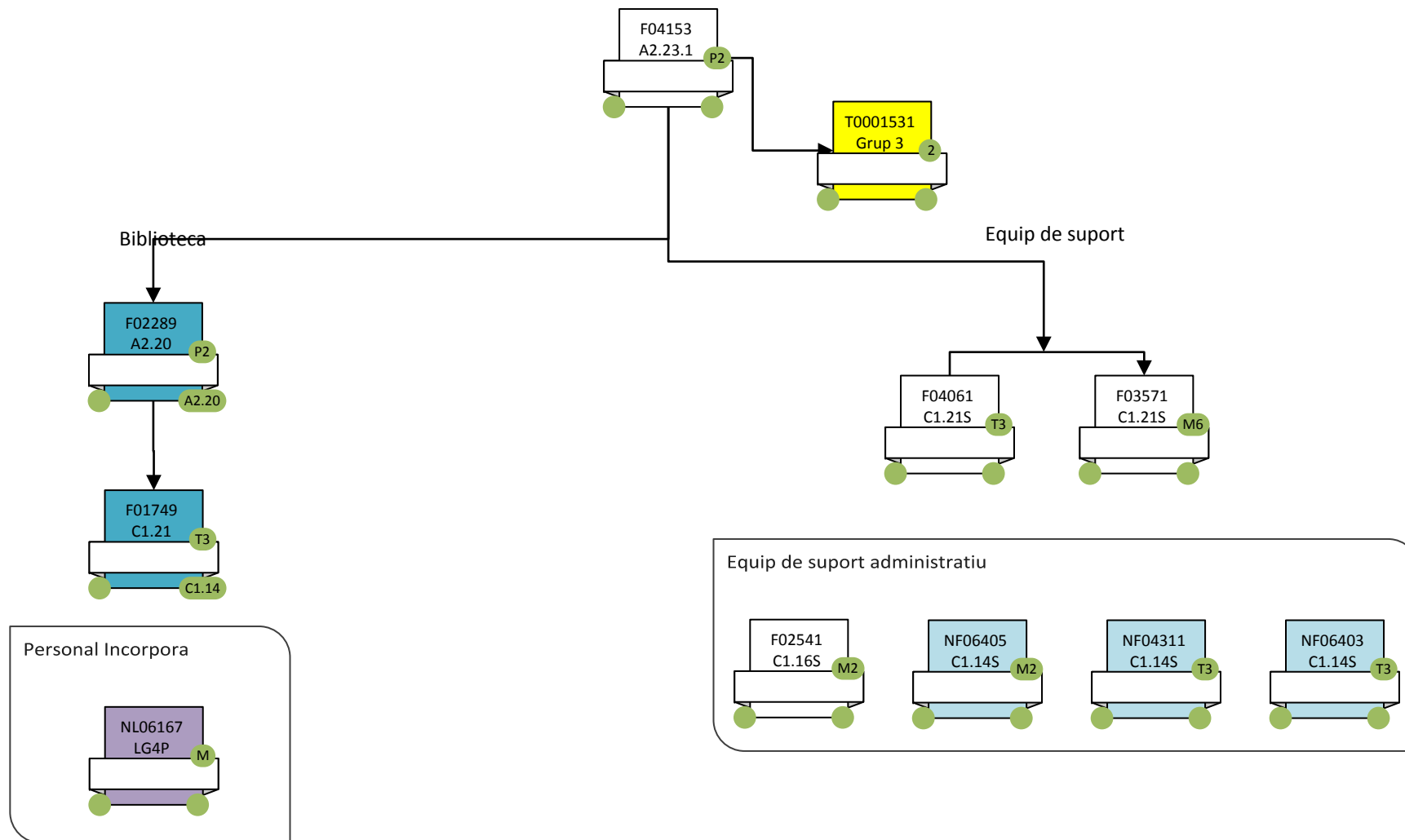
ADMINISTRACIÓ DE MEDICINA  
SUPPORT LOGÍSTIC I PUNT D'INFORMACIÓ



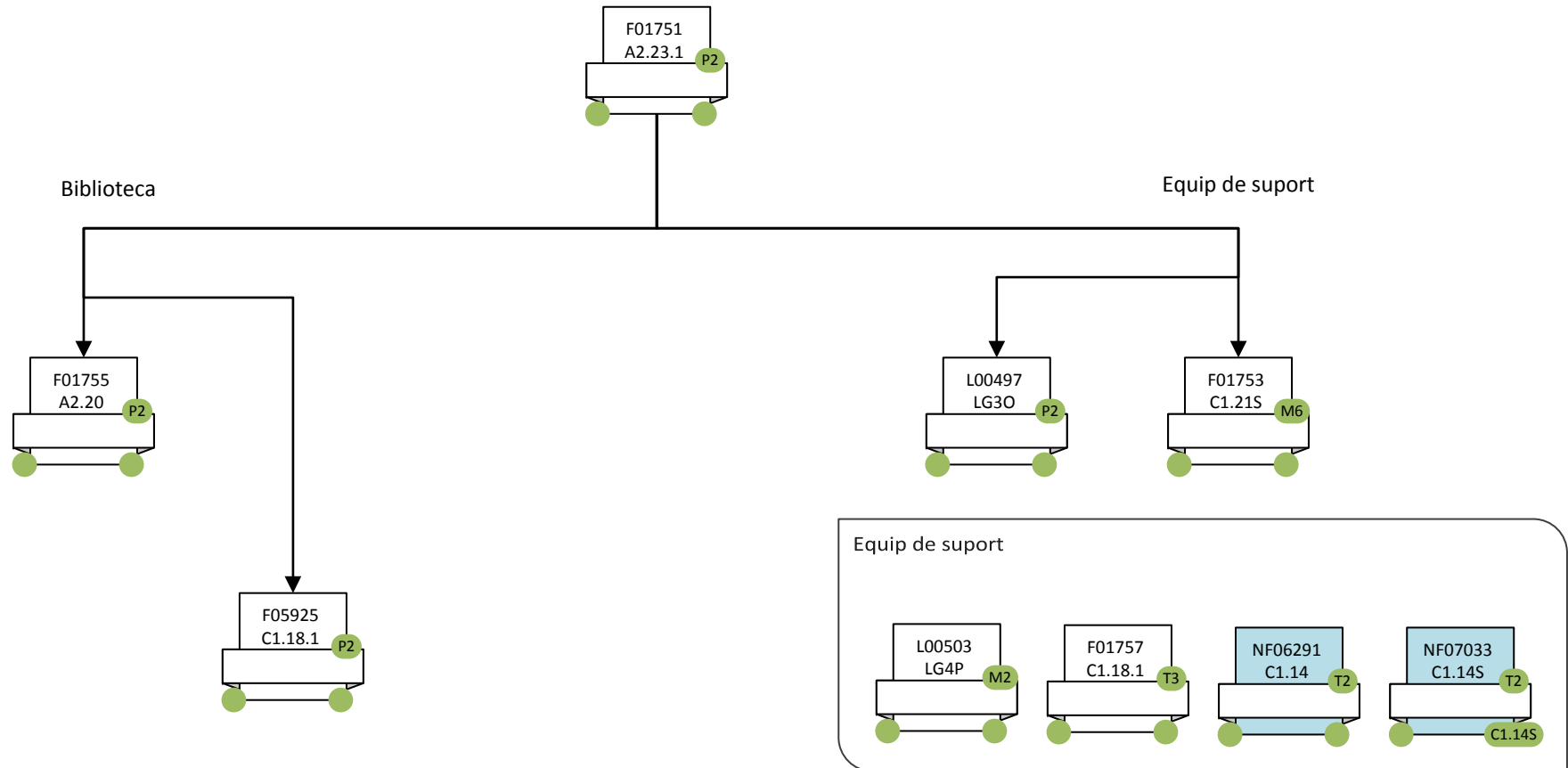
ADMINISTRACIÓ DE MEDICINA  
UNITATS DOCENTS HOSPITALÀRIES (1)  
UNITAT DOCENT SANT PAU



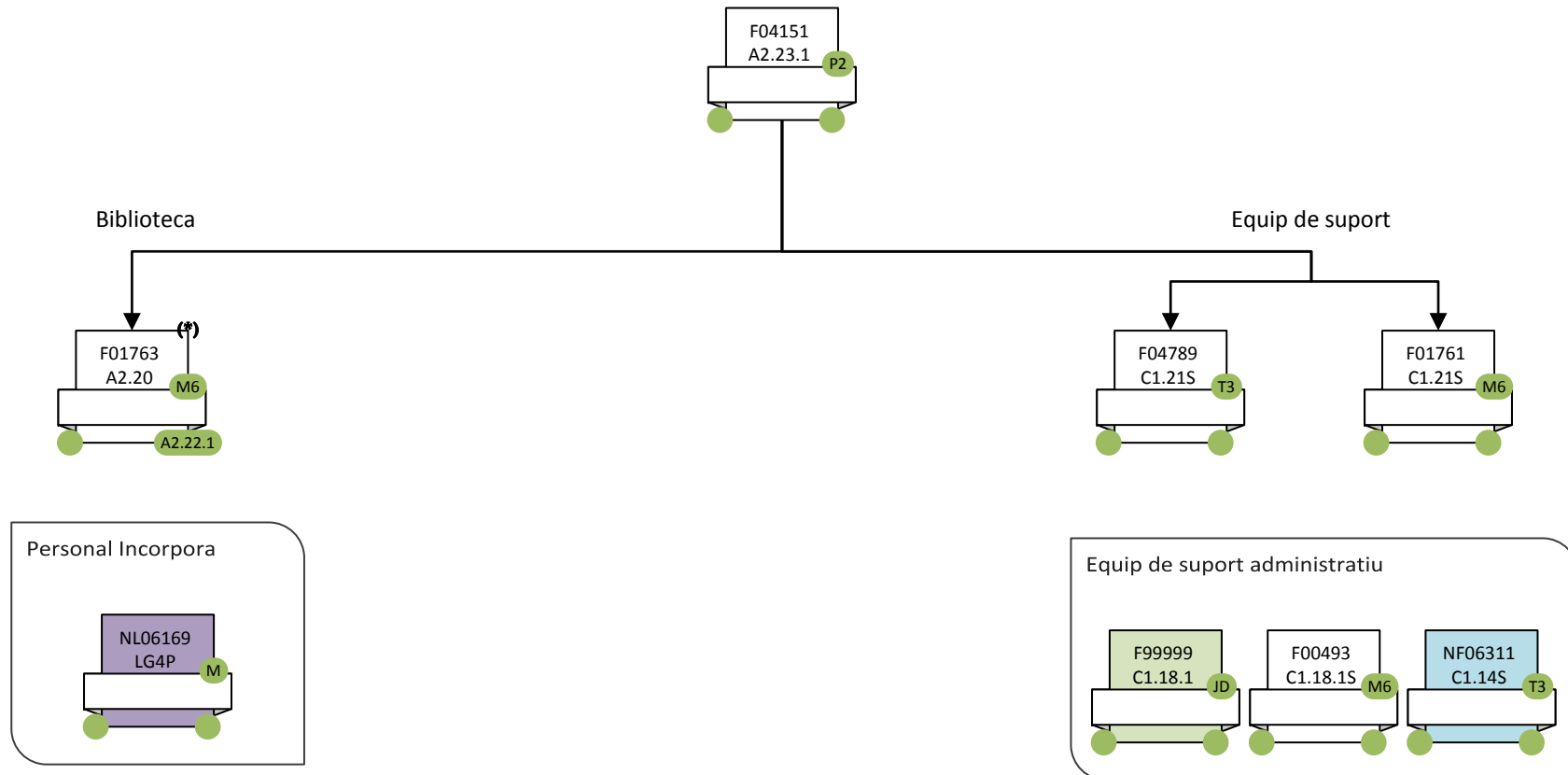
ADMINISTRACIÓ DE MEDICINA  
UNITATS DOCENTS HOSPITALÀRIES (2)  
UNITAT DOCENT VALL D'HEBRON



ADMINISTRACIÓ DE MEDICINA  
UNITATS DOCENTS HOSPITALÀRIES (3)  
UNITAT DOCENT PARC SALUT MAR

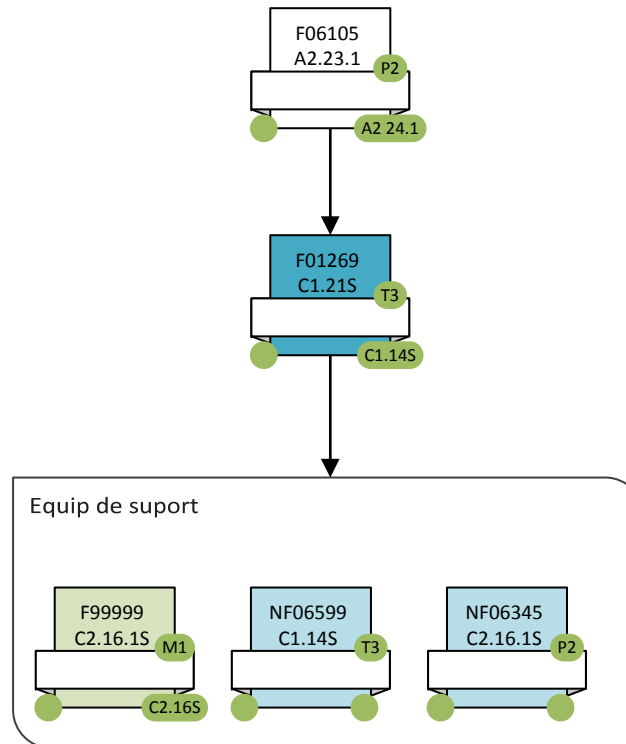


**ADMINISTRACIÓ DE MEDICINA**  
**UNITATS DOCENTS HOSPITALÀRIES (4)**  
**UNITAT DOCENT GERMANS TRIAS I PUJOL**



\* Procès d'acreditació de competències

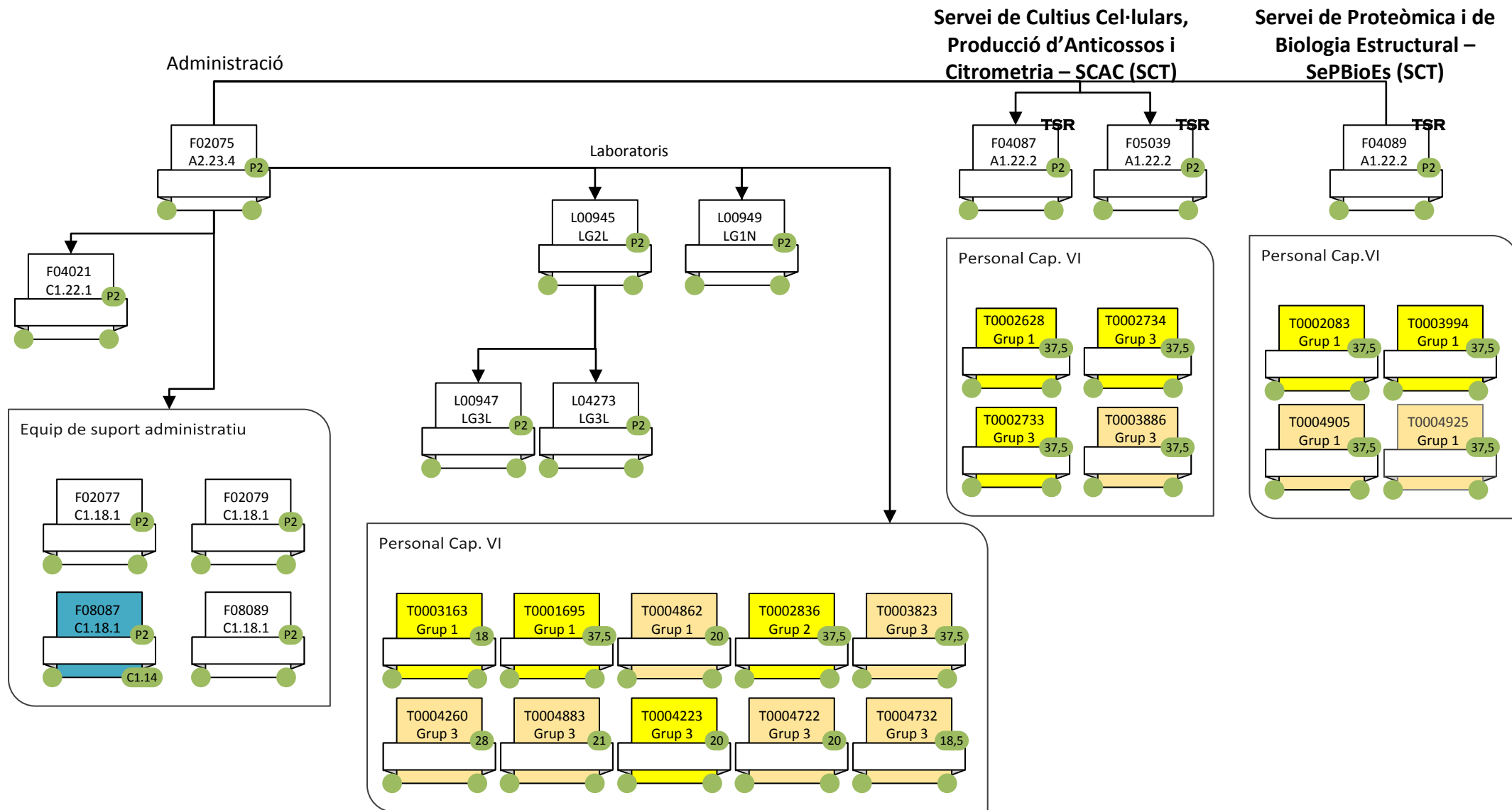
ADMINISTRACIÓ DE MEDICINA  
UNITATS DOCENTS HOSPITALÀRIES (5)  
UNITAT DOCENT PARC TAULÍ



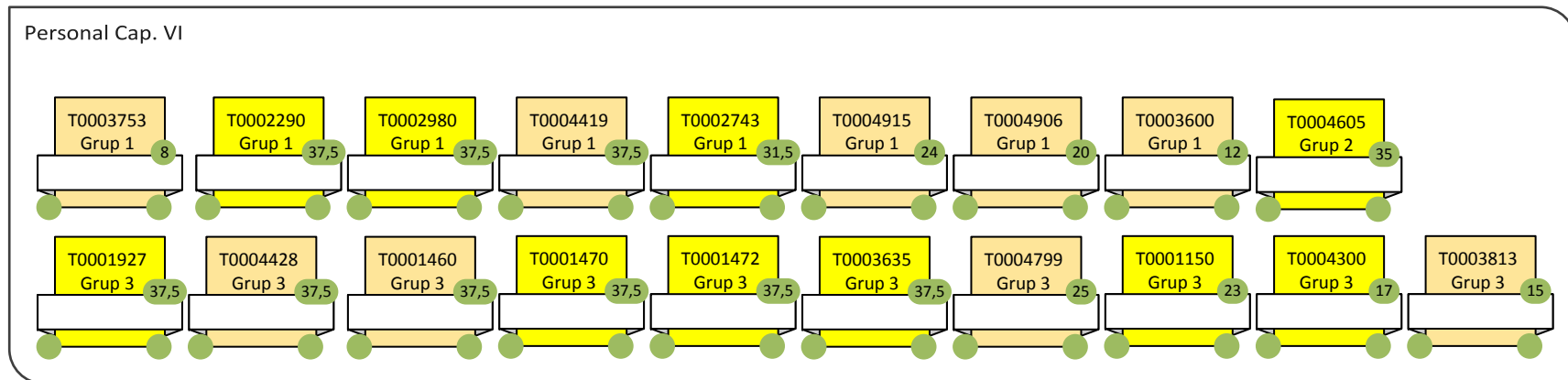
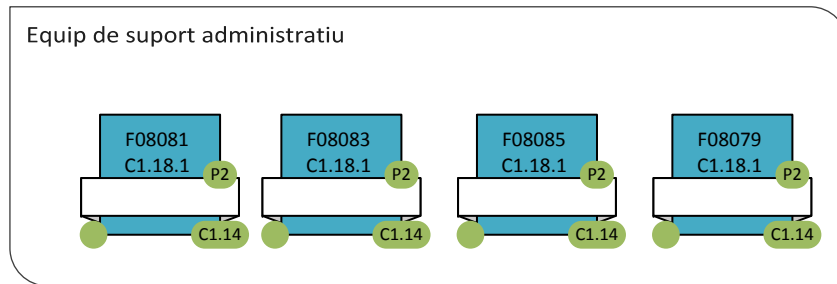
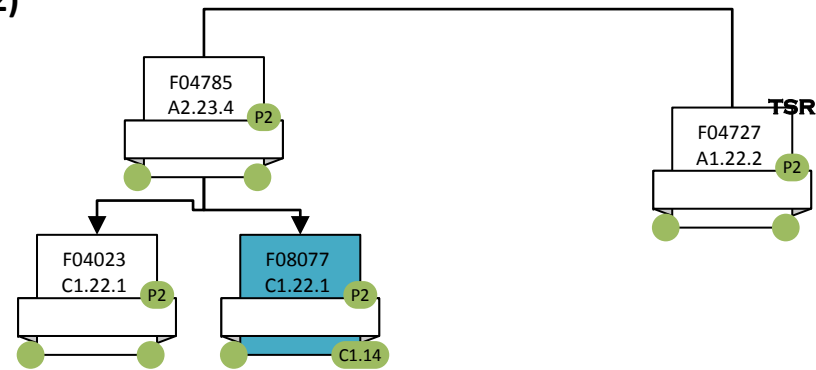
ADMINISTRACIÓ DE MEDICINA

SERVEIS DE SUPORT A LA DOCÈNCIA I A LA RECERCA (1)

INSTITUT DE BIOTECNOLOGIA I DE BIOMEDICINA "Vicent Villar i Palasi" (IBB)



ADMINISTRACIÓ DE MEDICINA  
 SERVEIS DE SUPORT A LA DOCÈNCIA I A LA RECERCA (2)  
 INSTITUT DE NEUROCIÈNCIES (INC)

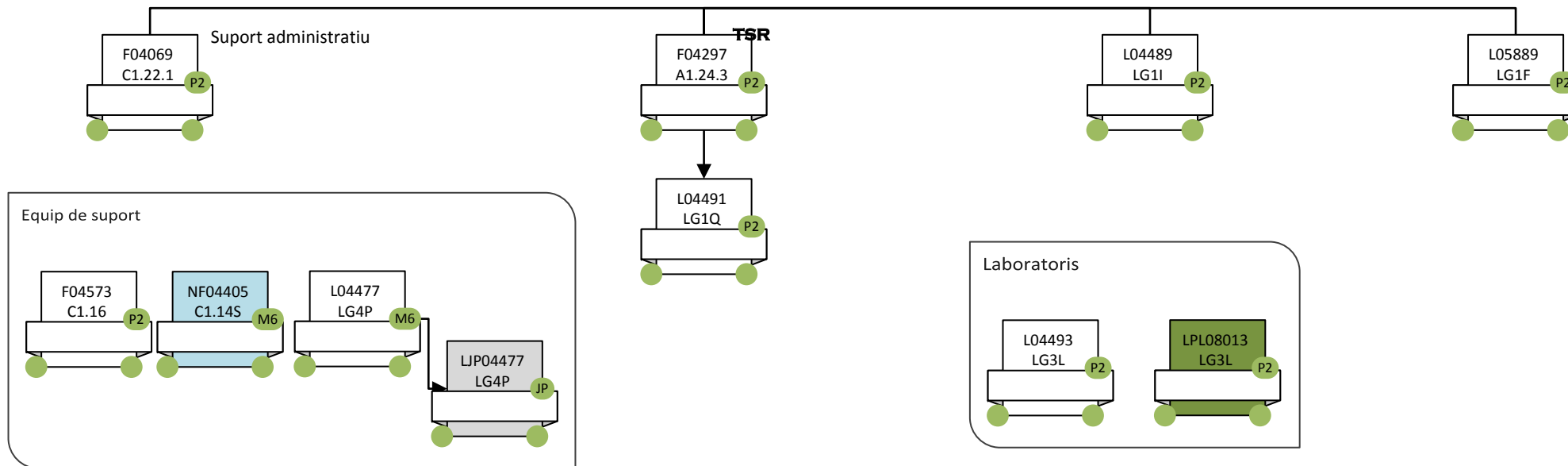




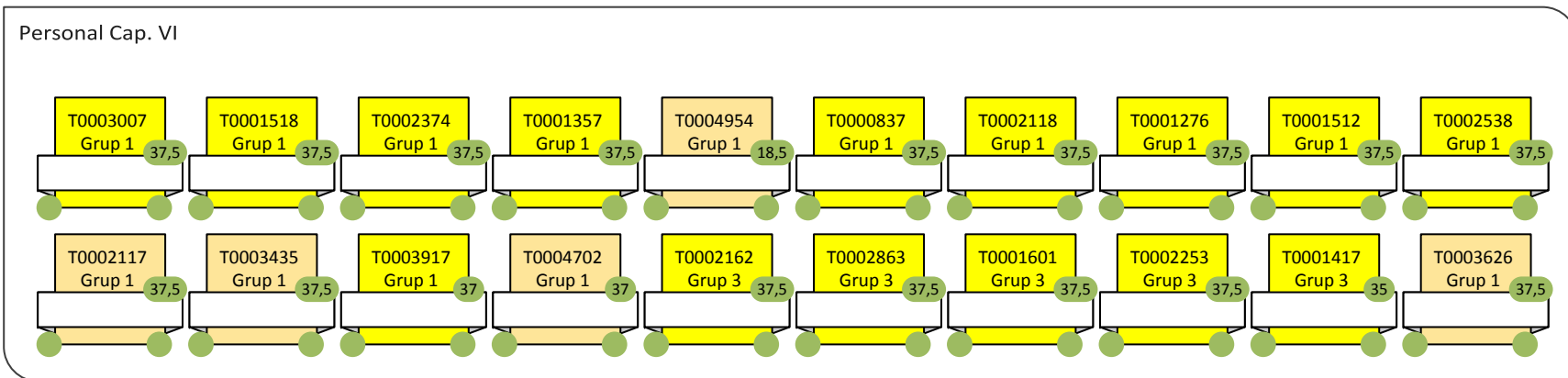
**ADMINISTRACIÓ DE MEDICINA**  
**SERVEIS DE SUPORT A LA DOCÈNCIA I A LA RECERCA (3)**  
**CENTRE DE BIOTECNOLOGIA ANIMAL I TERÀPIA GÈNICA (CBATEG)**

Unitat d'Animals Transgènics

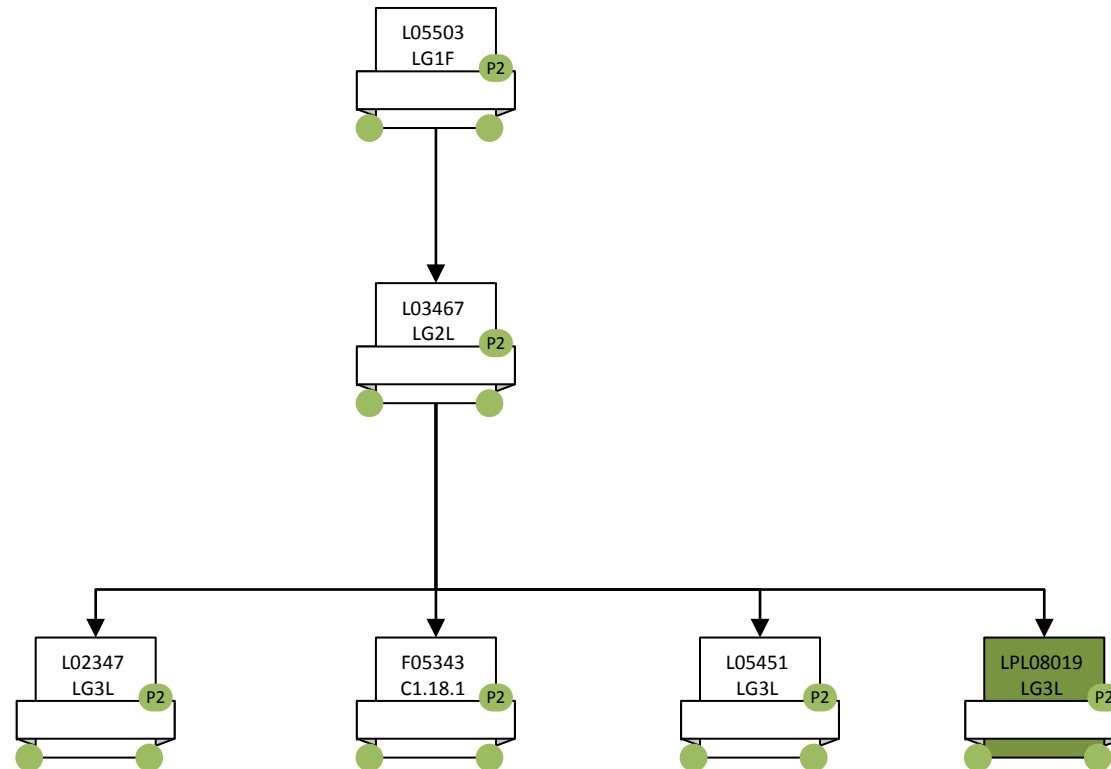
Unitat Anàlisi Metabòlica



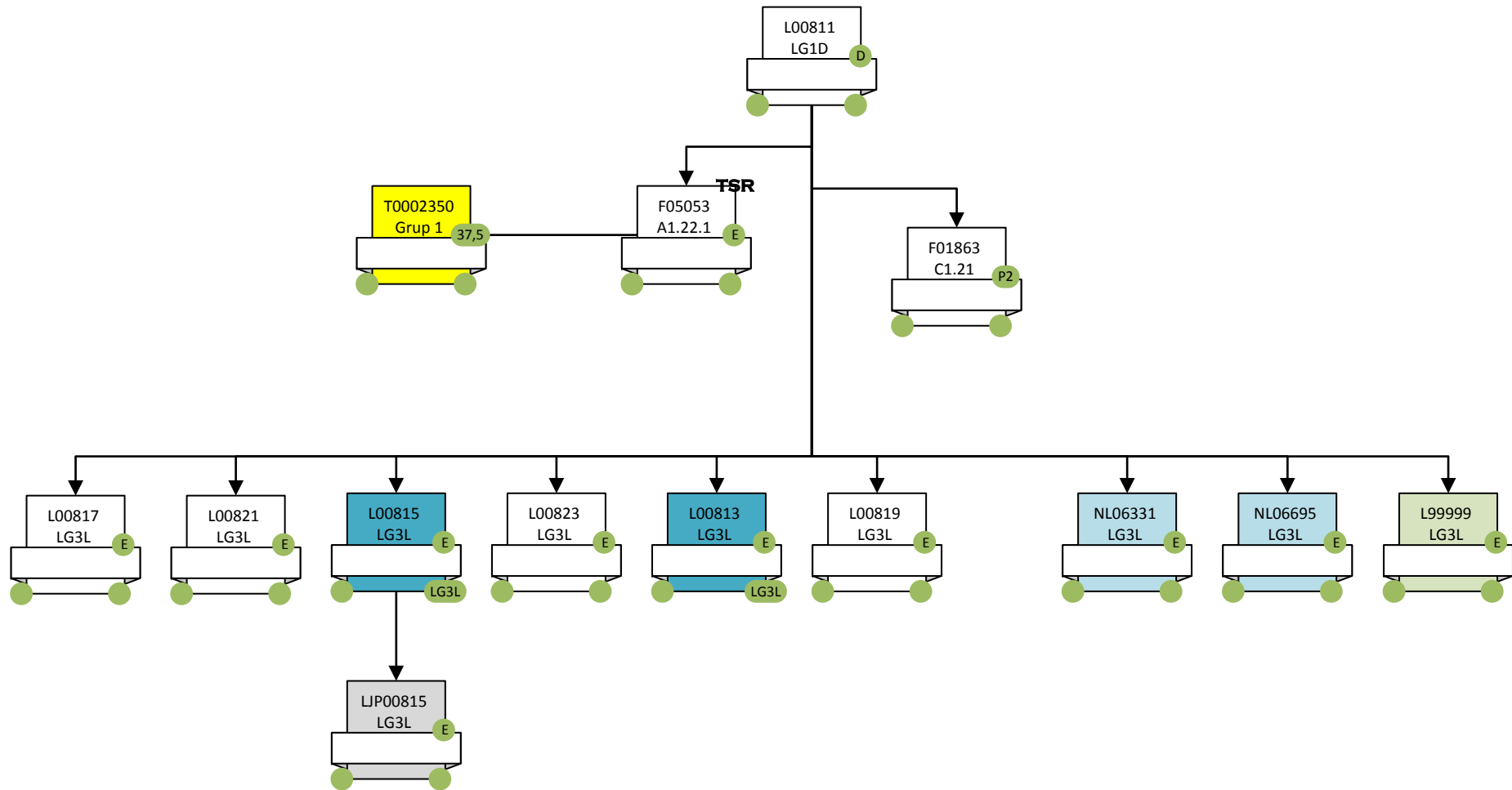
Personal Cap. VI



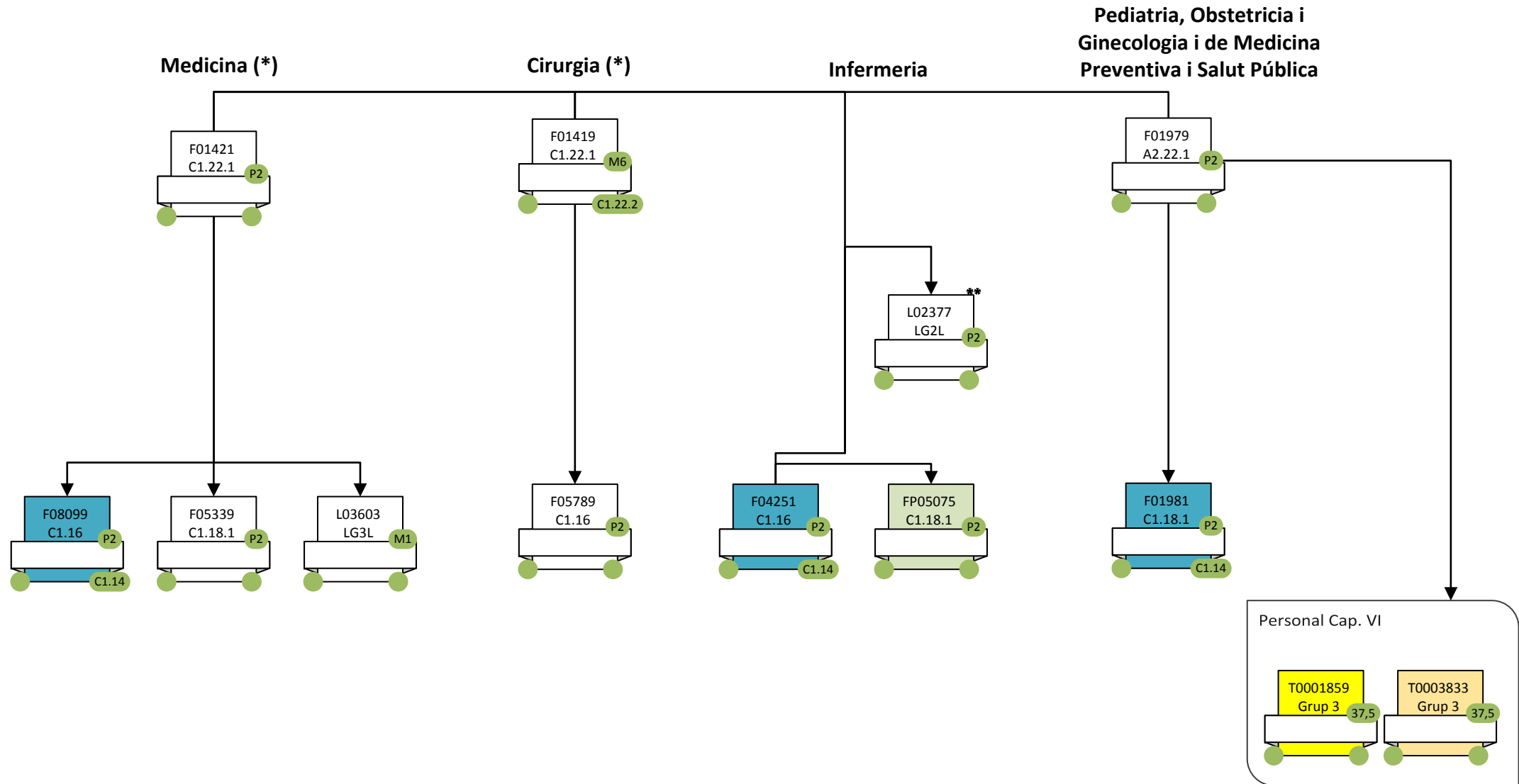
ADMINISTRACIÓ DE MEDICINA  
SERVEIS DE SUPORT A LA DOCÈNCIA I A LA RECERCA (4)  
UNITAT TÈCNICA DE PROTECCIÓ RADIOLÒGICA



**ADMINISTRACIÓ DE MEDICINA**  
**SERVEIS DE SUPORT A LA DOCÈNCIA I A LA RECERCA (5)**  
**SERVEI D'ESTABULARI (SCT)**



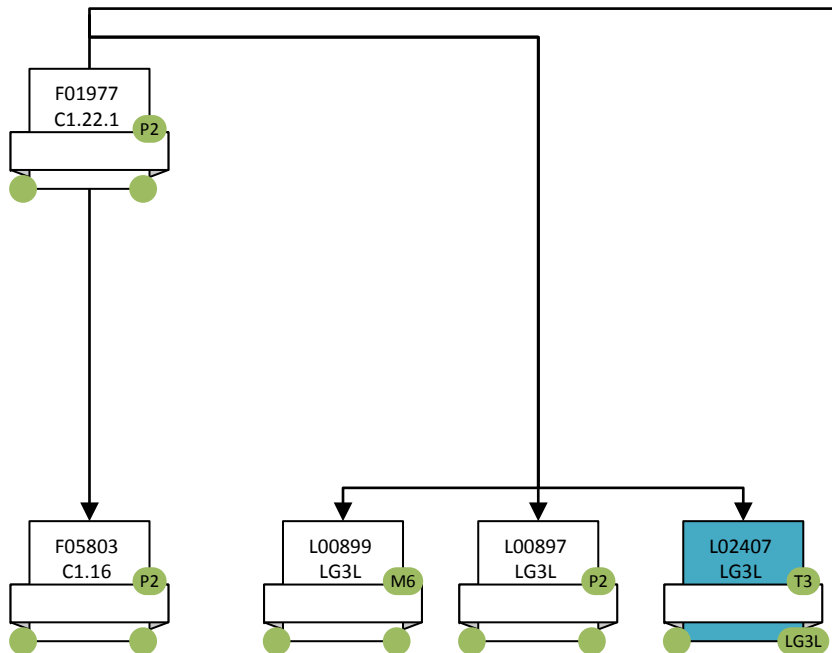
ADMINISTRACIÓ DE MEDICINA  
 DEPARTAMENTS (1)



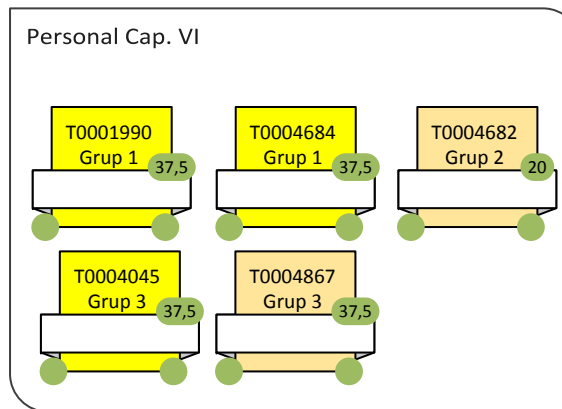
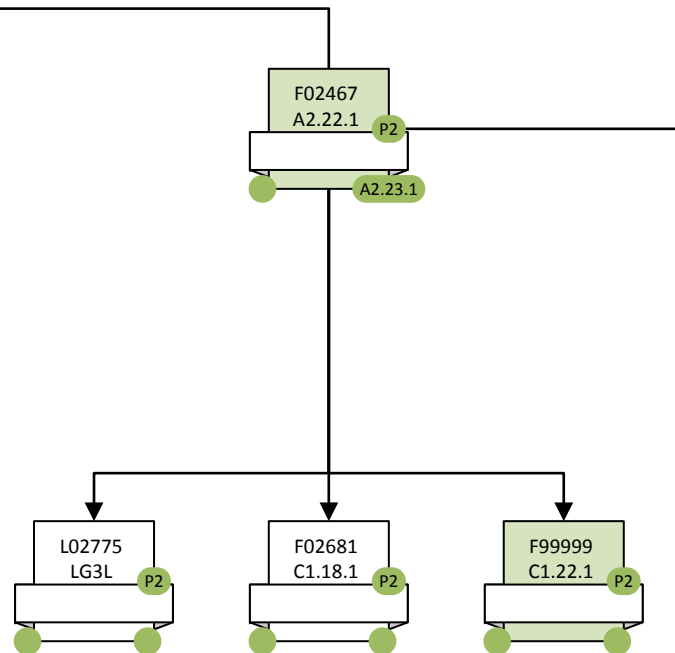
(\*) Ubicació UD. Vall D'Hebron    (\*\*) Ubicació compartida Campus Bellaterra i UD. Vall d'Hebron

ADMINISTRACIÓ DE MEDICINA  
DEPARTAMENTS (2)

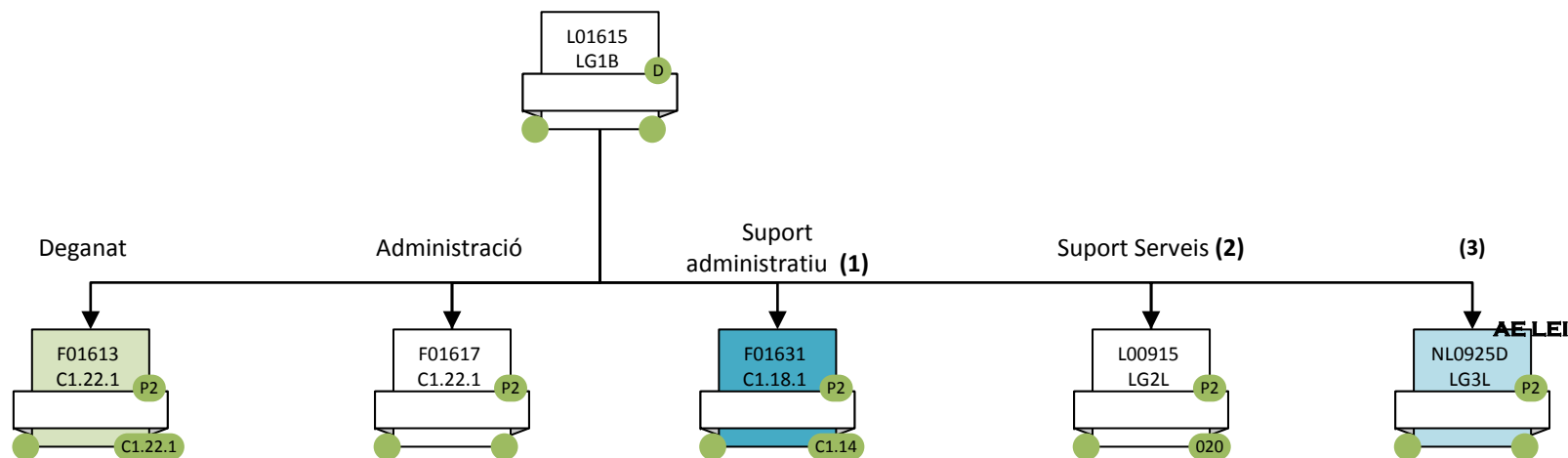
Ciències Morfològiques



Psiquiatria i de Medicina Legal



**ADMINISTRACIÓ DE VETERINÀRIA**  
**ADMINISTRACIÓ DE CENTRE**



**(1) Suport als departaments :**

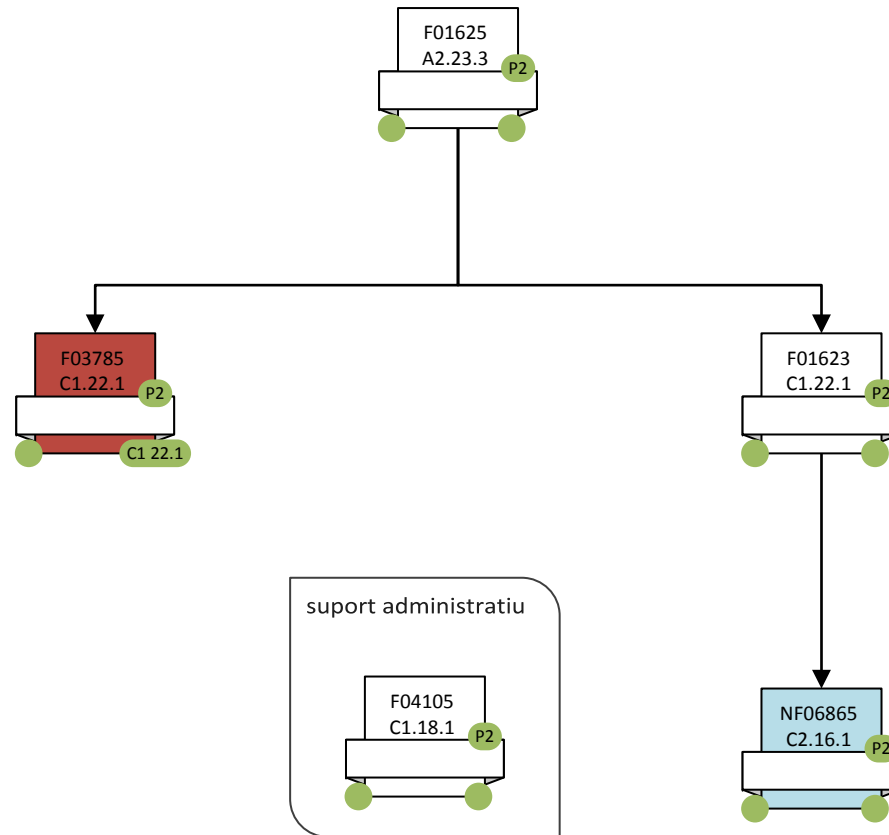
- Biologia Animal, Biologia Vegetal i Ecologia
- Farmacologia, Terapèutica i Toxicologia
- Psiquiatria i Medicina Legal

**(2) Dedicació a diferents àmbits:**

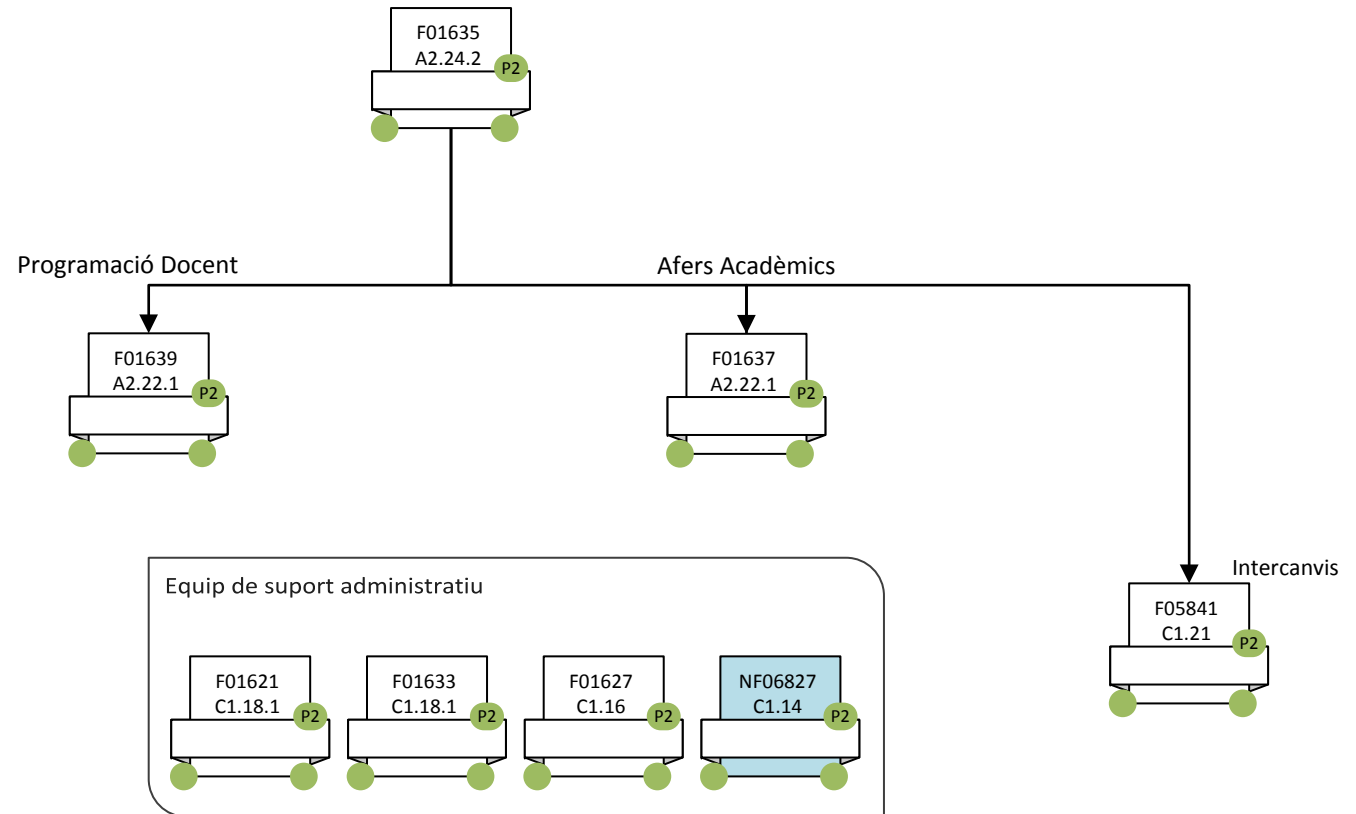
- 40% serveis diversos de la Fac Veterinària (tractament de residus, bunker, destil·lador, etc.)
  - 25% BABVE
  - 20% Servei de Diagnòstic Patològic en Peixos
  - 15% Biologia Cel·lular
- Codi Plus 020: complement coordinació magatzems de residus

**(3) Tècnic/a especialista de laboratori de suport a la Sala de Necròpsies**

ADMINISTRACIÓ DE VETERINÀRIA  
GESTIÓ ECONÒMICA

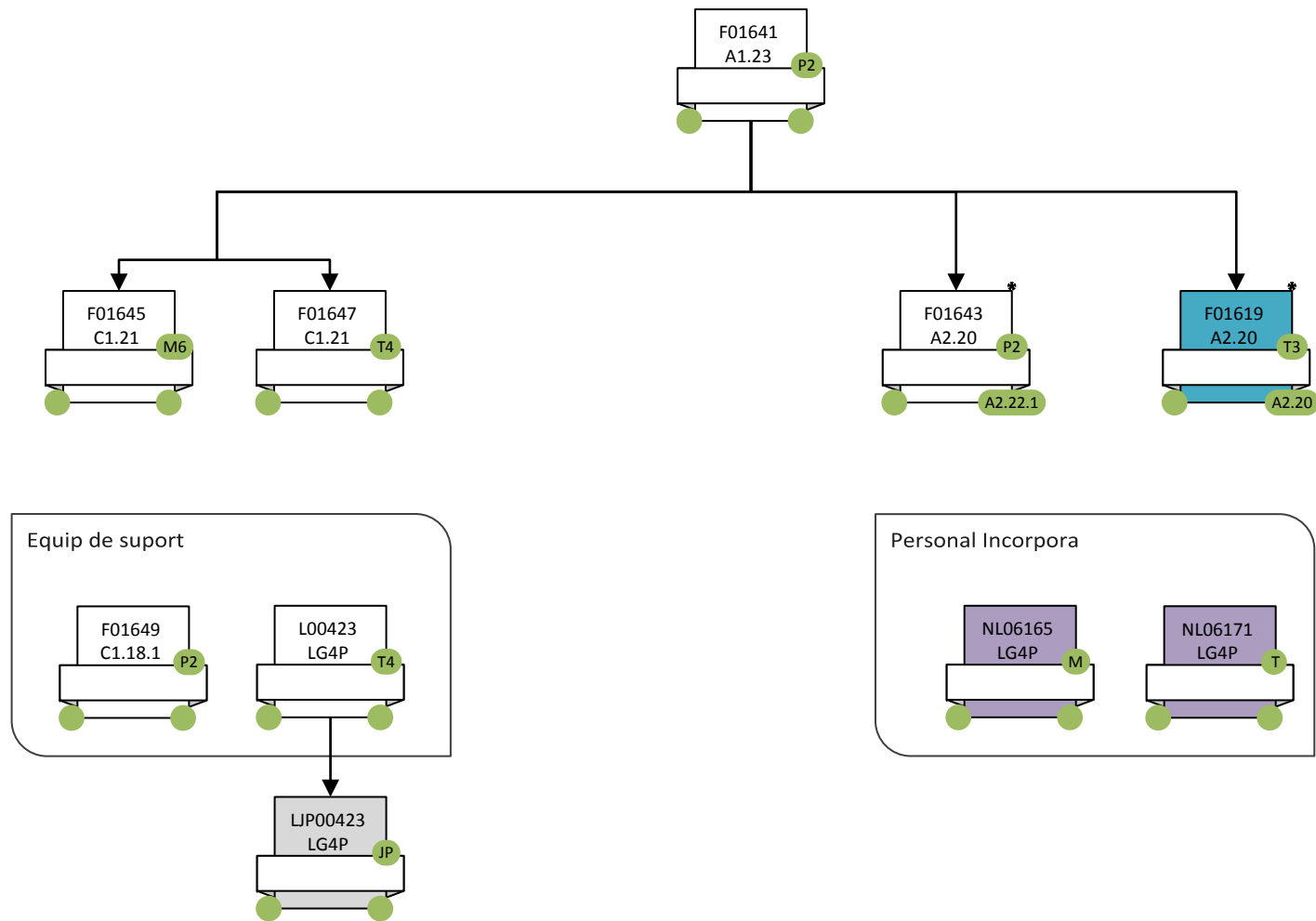


ADMINISTRACIÓ DE VETERINÀRIA  
GESTIÓ ACADÈMICA



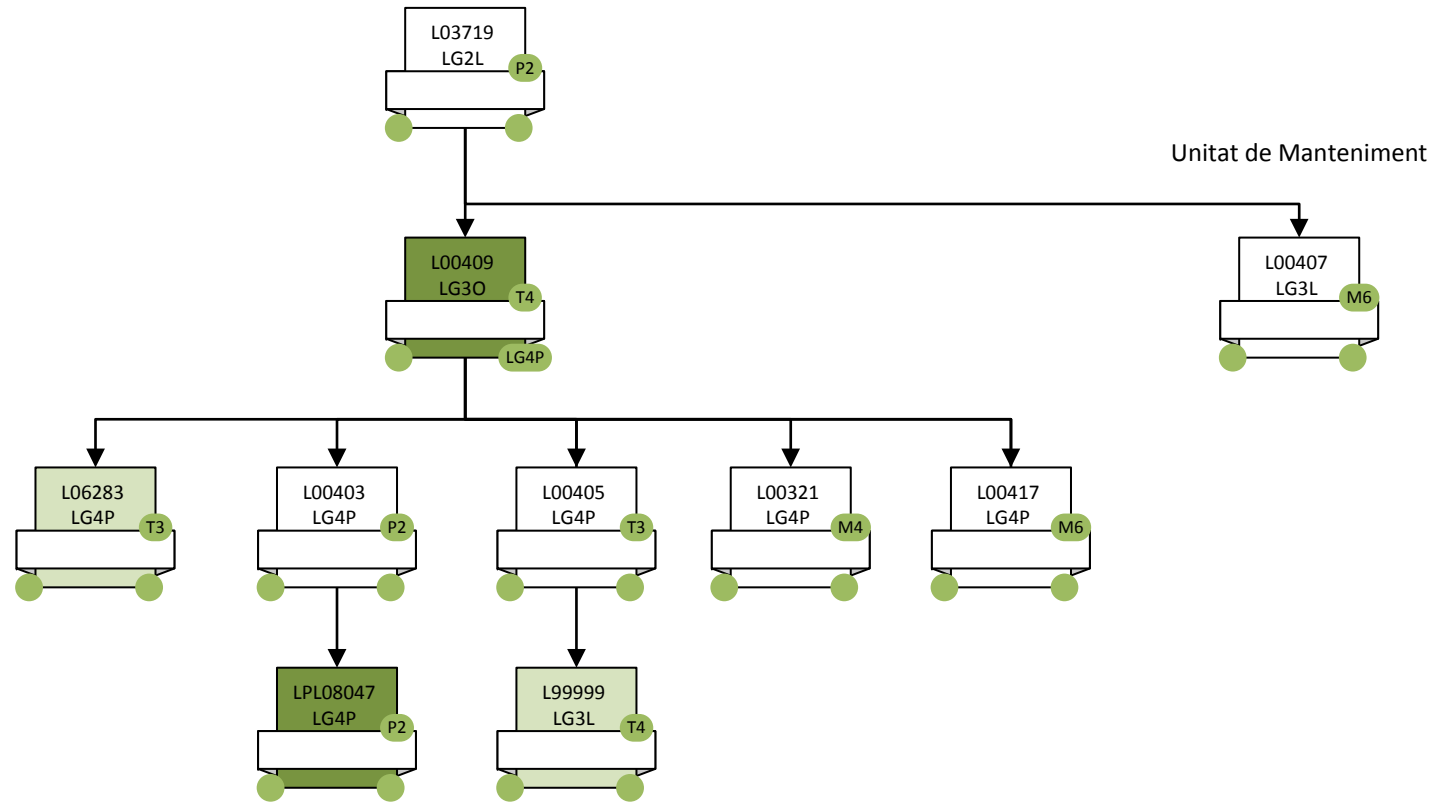


ADMINISTRACIÓ DE VETERINÀRIA  
 BIBLIOTECA



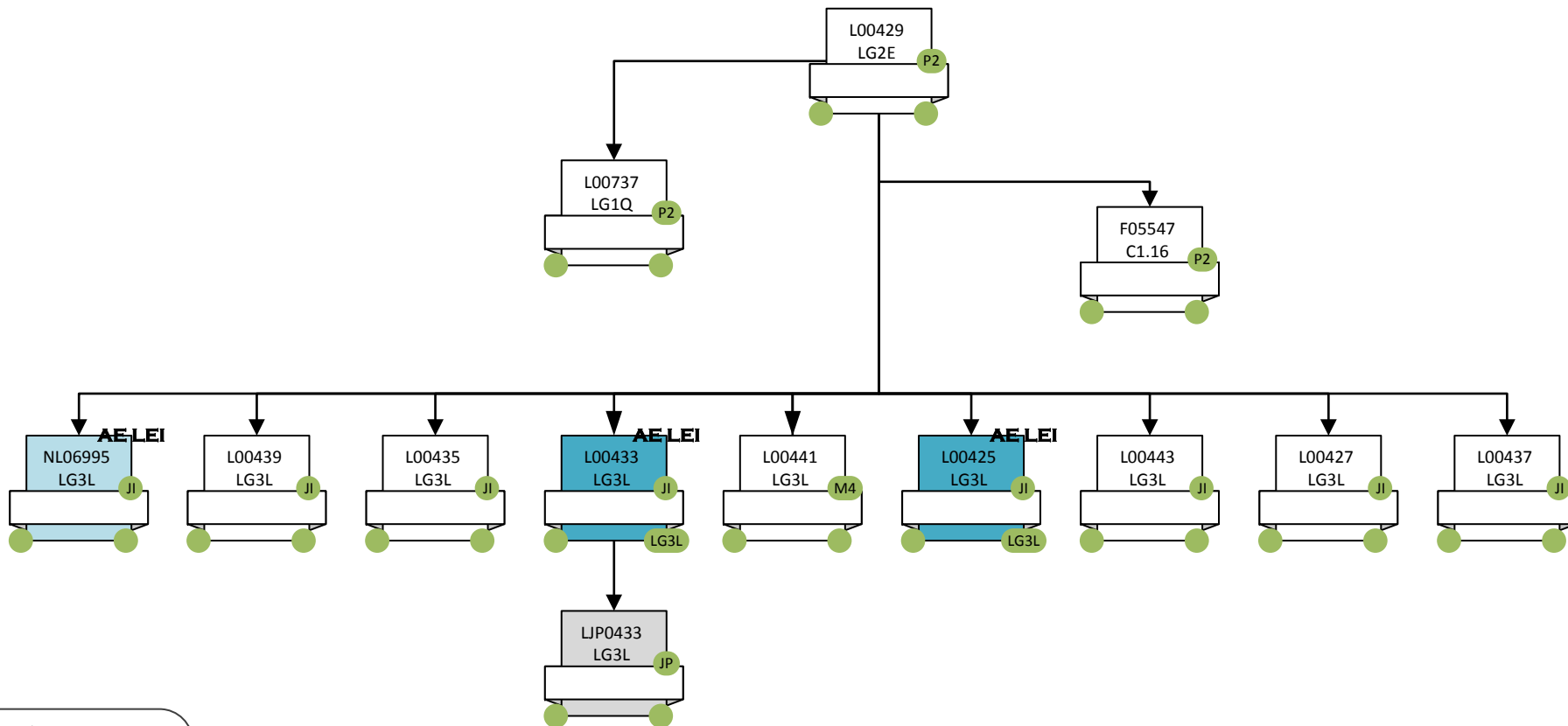
(\*) Procés d'acreditació de competències

ADMINISTRACIÓ DE VETERINÀRIA  
SUPPORT LOGÍSTIC I PUNT D'INFORMACIÓ



ADMINISTRACIÓ DE VETERINÀRIA  
SERVEIS DE SUPORT A LA DOCÈNCIA I A LA RECERCA (1)

Servei de Granges i Camps Experimentals (SCT)

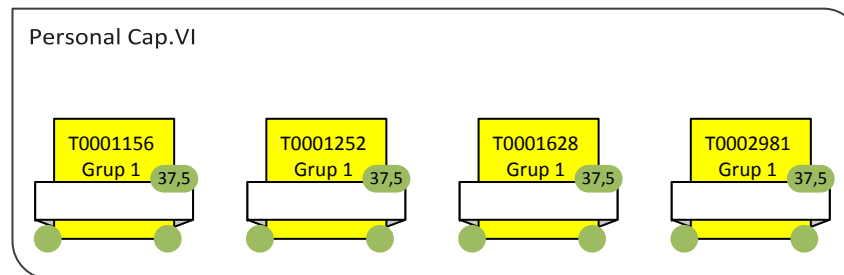
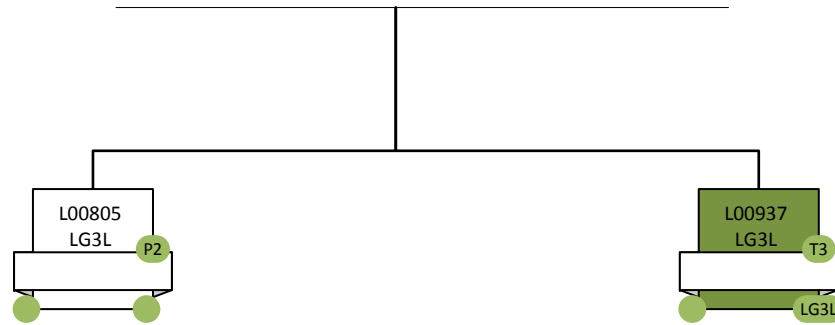


Personal Cap.VI

T0001187 ()  
Grup 1: 20% suport  
a S.Granges

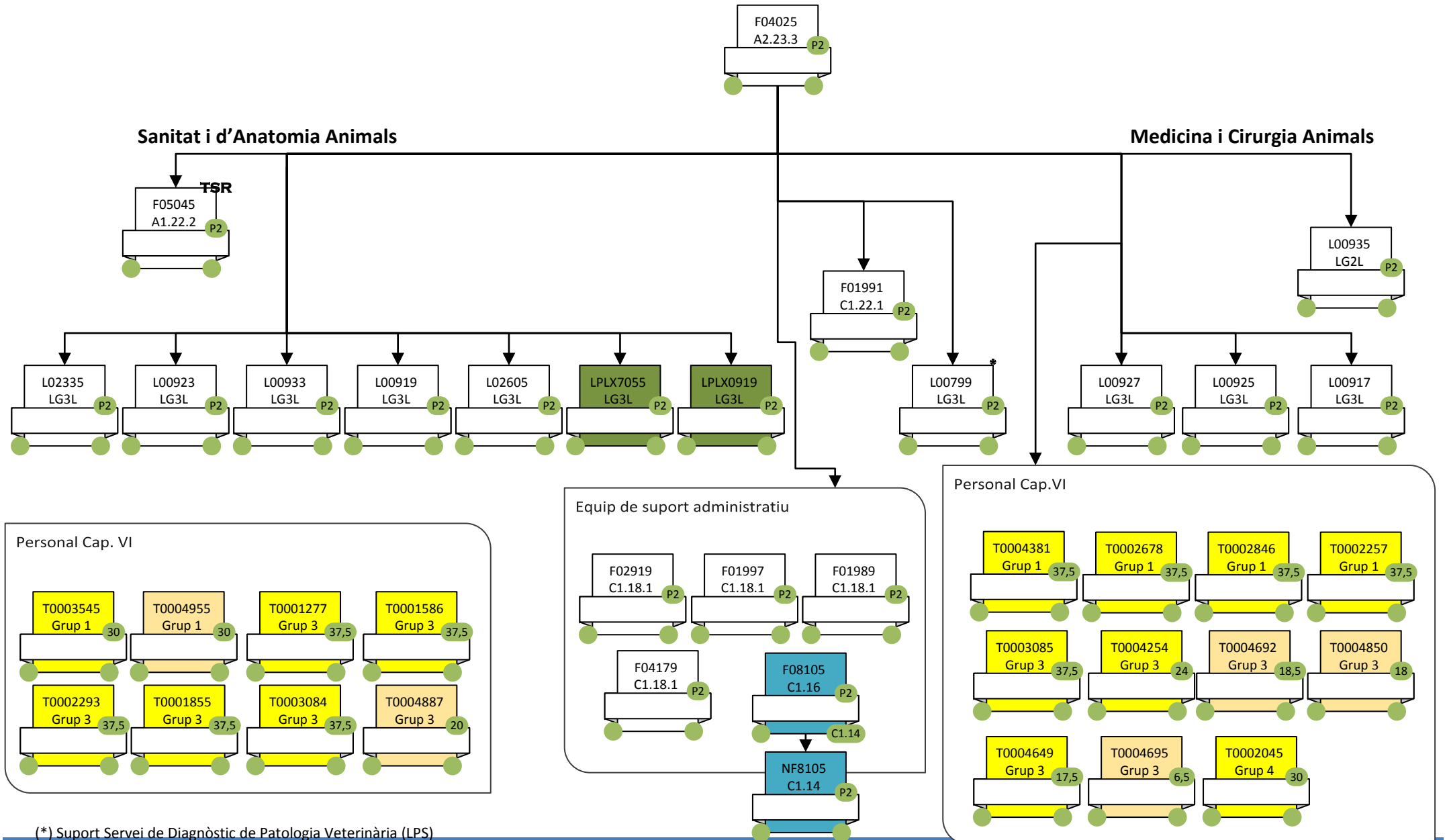
ADMINISTRACIÓ DE VETERINÀRIA  
SERVEIS DE SUPORT A LA DOCÈNCIA I A LA RECERCA (2)

Servei de Planta de Tecnologia dels Aliments (SCT)



**ADMINISTRACIÓ DE VETERINÀRIA  
 DEPARTAMENTS (1)**

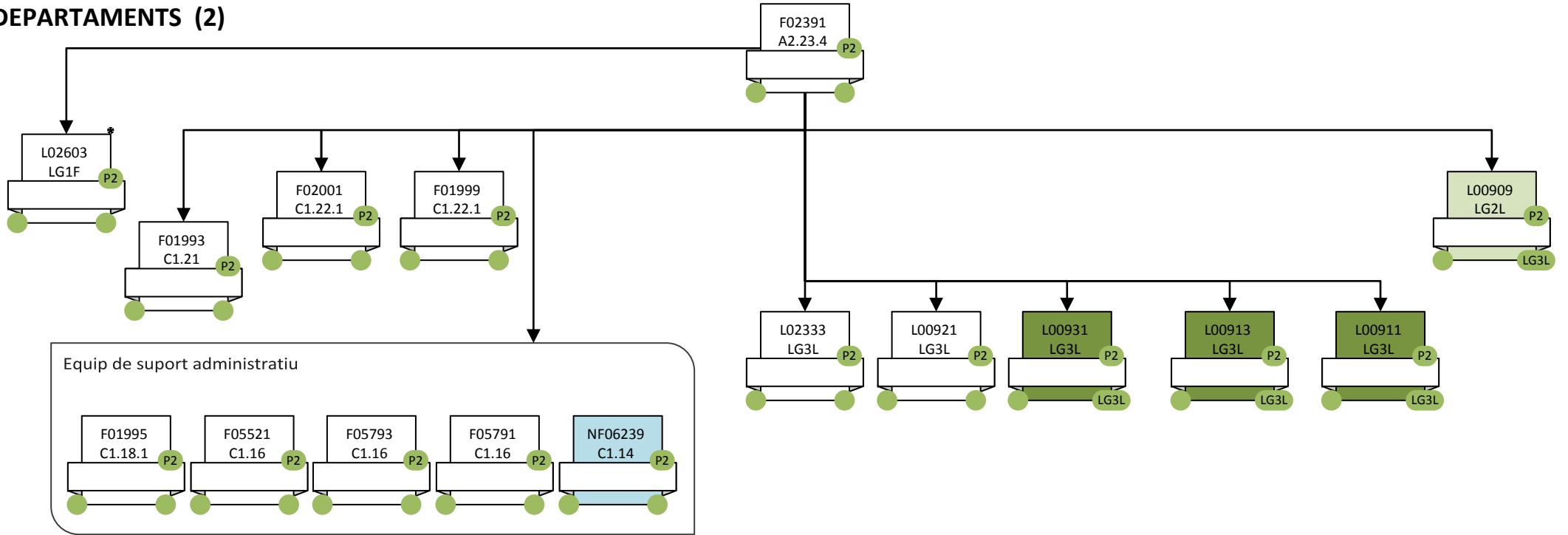
**UISAD depts. de Sanitat i Anatomia Animals  
 i de Medicina i Cirurgia Animals**



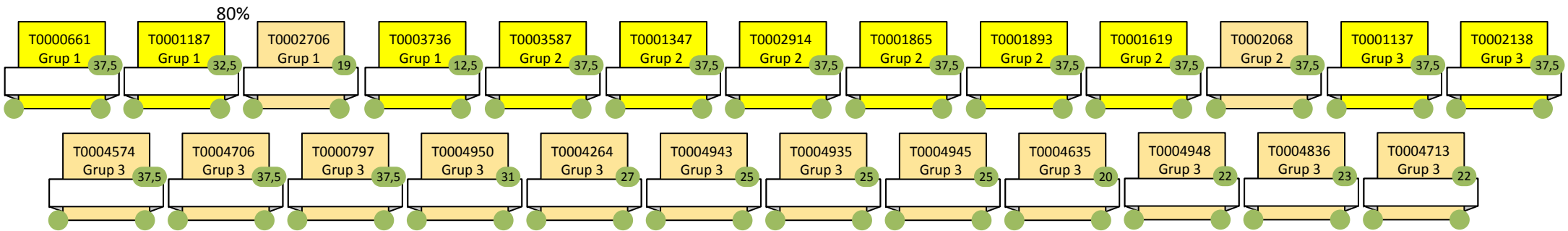
(\* ) Suport Servei de Diagnòstic de Patologia Veterinària (LPS)

**ADMINISTRACIÓ DE VETERINÀRIA**  
**DEPARTAMENTS (2)**

**Ciència Animal i dels Aliments**

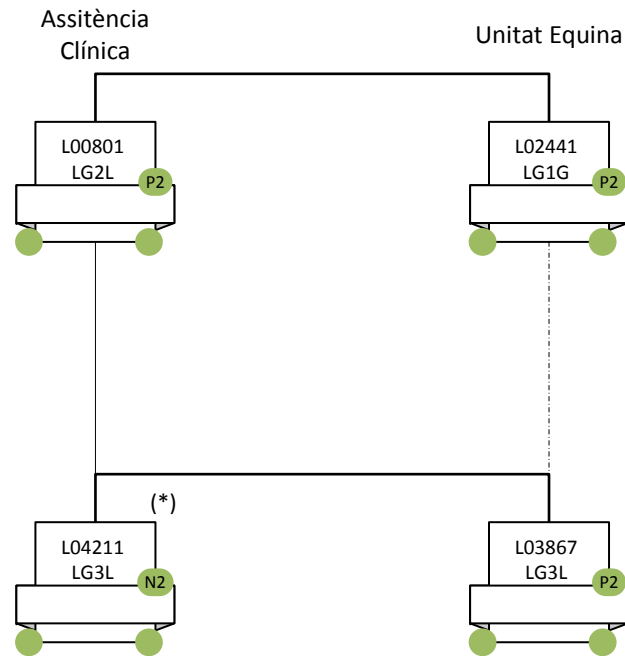


Personal Cap VI



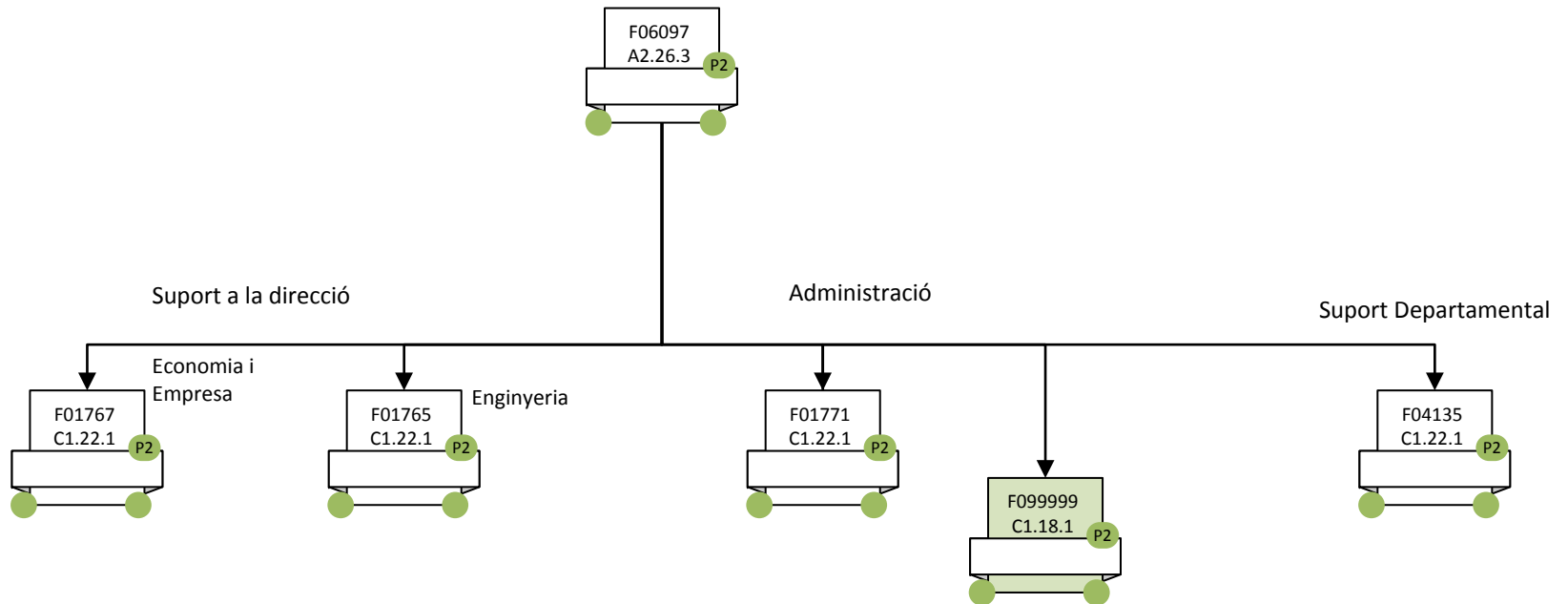
(\* ) Servei Veterinari de Genètica Molecular

ADMINISTRACIÓ DE VETERINÀRIA  
FUNDACIÓ HOSPITAL CLÍNIC VETERINARI



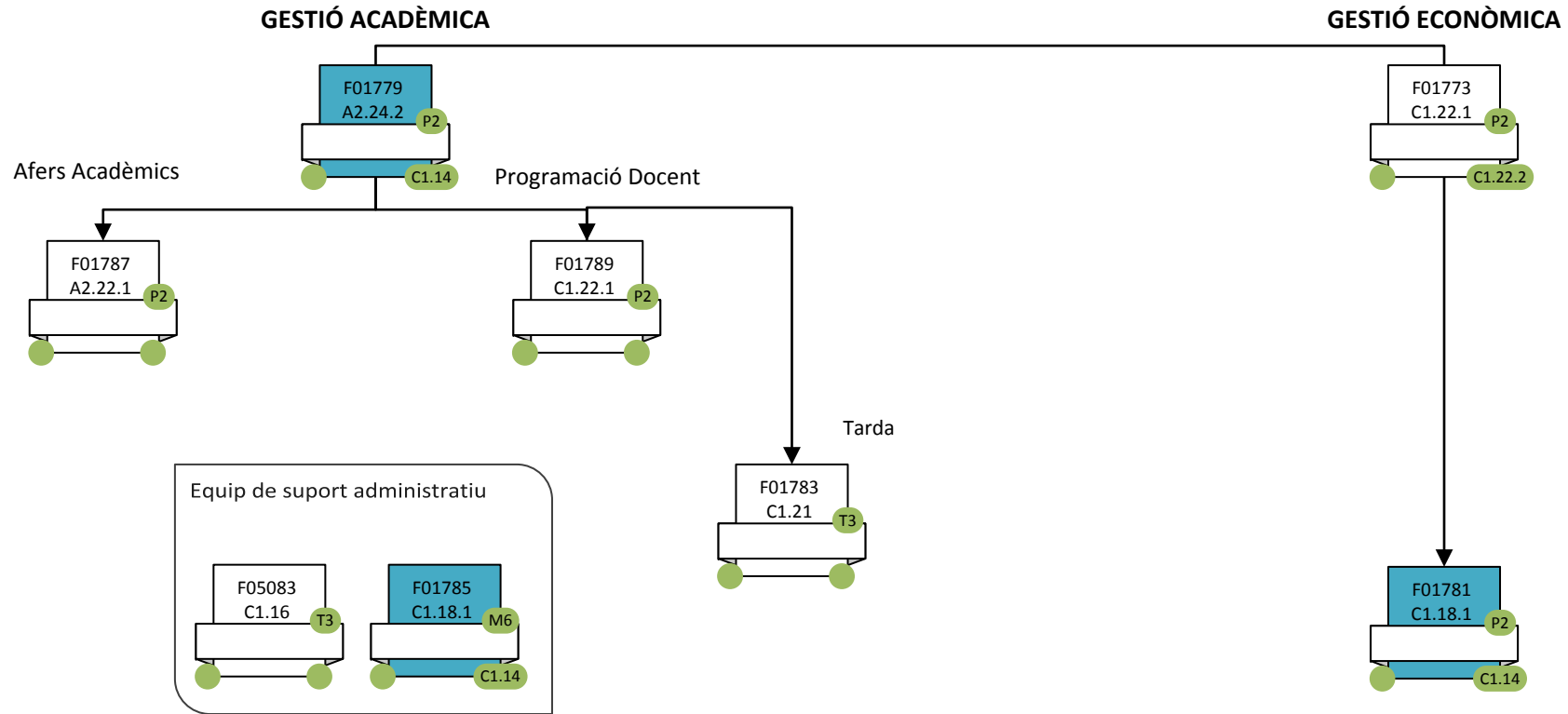
(\*) horari rotatiu de 21h a 4h de la matinada i caps de setmana

ADMINISTRACIÓ DE SERVEIS DEL CAMPUS DE SABADELL

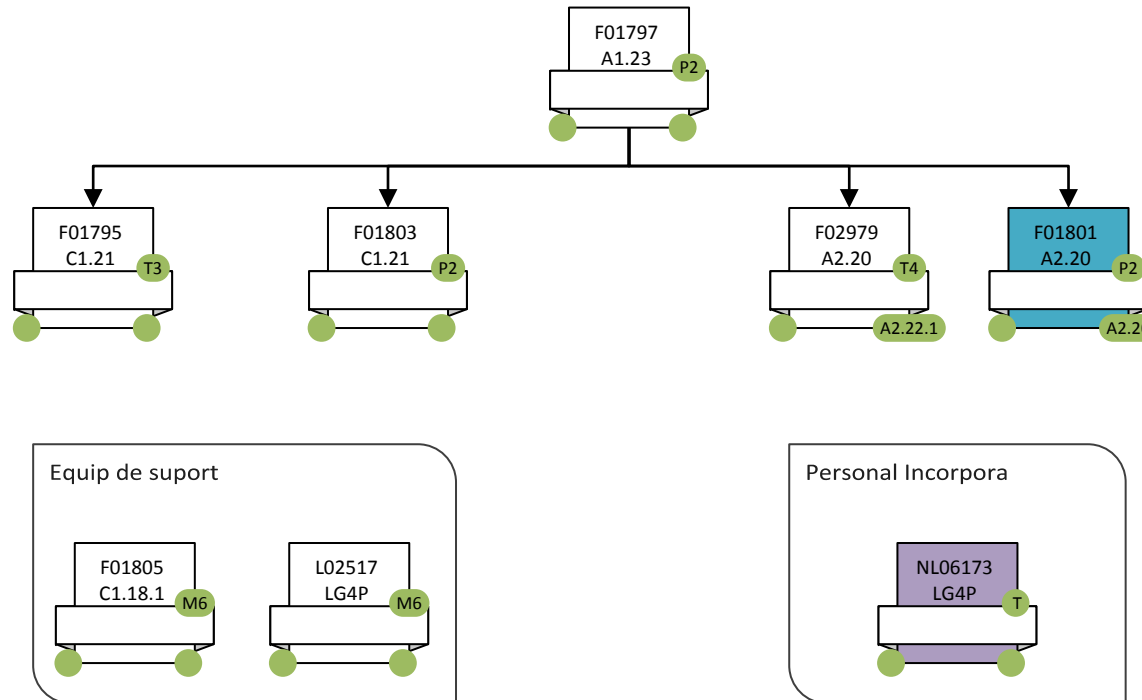




**ADMINISTRACIÓ DE SERVEIS DEL CAMPUS DE SABADELL**  
**GESTIÓ ACADÈMICA I GESTIÓ ECONÒMICA**



ADMINISTRACIÓ DE SERVEIS DEL CAMPUS DE SABADELL  
BIBLIOTECA UNIVERSITÀRIA DE SABADELL



**ADMINISTRACIÓ DE SERVEIS DEL CAMPUS DE SABADELL**  
**SUPORT LOGÍSTIC I PUNT D'INFORMACIÓ**